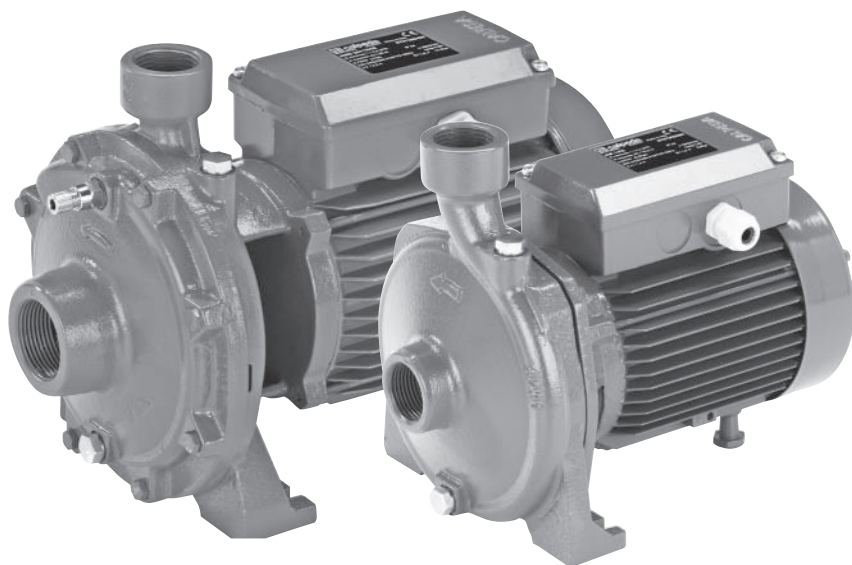


Pompe monoblocco con bocche filettate
Close coupled pumps with threaded ports
Blockpumpen mit Gewindestutzen
Pompes monobloc avec orifices taraudés
Bombas monobloc con bocas roscadas
Monoblockpumpar med gängade anslutningar
Blokropmen met draadaansluiting
Αντλίες κλειστού τύπου με σπείρωμα
Однoблoчные насосы с резьбовым патрубком серий
带螺纹接口的直联泵

NM, NMD, C

ISTRUZIONI ORIGINALI PER L'USO
OPERATING INSTRUCTIONS
BETRIEBSANLEITUNG
INSTRUCTIONS POUR L'UTILISATION
INSTRUCCIONES DE USO
DRIFT/INSTALLATIONSANVISNINGAR
BEDIENINGSVOORSCHRIFT
ΟΔΗΓΙΕΣ ΧΕΙΡΙΣΜΟΥ
Инструкции по эксплуатации
安装使用手册

Pagina	2	Italiano
Page	8	English
Seite	14	Deutsch
Page	20	Français
Página	26	Español
Sidan	32	Svenska
Pagina	38	Nederlands
Σελίδα	44	Ελληνικά
Стр.	50	Русский
页码	56	中文



 **calpeda**[®]

INDICE

1. INFORMAZIONI GENERALI	2
2. DESCRIZIONE TECNICA.....	3
3. CARATTERISTICHE TECNICHE	3
4. SICUREZZA.....	3
5. TRASPORTO E MOVIMENTAZIONE.....	4
6. INSTALLAZIONE	4
7. AVVIO E IMPIEGO	5
8. MANUTENZIONE	5
9. SMALTIMENTO	6
10. RICAMBI.....	6
11. DENOMINAZIONE DELLE PARTI.....	6
12. RICERCA GUASTI.....	7
Esempi di installazione.....	61
Disegno per lo smontaggio ed il rimontaggio	62
Dichiarazione di conformità	64

1. INFORMAZIONI GENERALI

Prima di utilizzare il prodotto leggere attentamente le avvertenze e le istruzioni riportate in questo manuale, che deve essere conservato per una futura consultazione.

La lingua originale di redazione è l'italiano, che farà fede in caso di difformità nelle traduzioni.

Il manuale è parte integrante dell'apparecchio come residuo essenziale di sicurezza e deve essere conservato fino allo smaltimento finale del prodotto. L'acquirente può richiedere copia del manuale in caso di smarrimento contattando Calpeda S.p.A. e specificando il tipo di prodotto riportato sull'etichetta della macchina (Rif. 2.3 Marcatura).

In caso di modifiche, manomissioni o alterazioni dell'apparecchio o parti di esso non autorizzate dal fabbricante, la "dichiarazione CE" perde di validità e con essa anche la garanzia.

L'apparecchio può essere utilizzato da bambini di età non inferiore a 8 anni e da persone con ridotte capacità fisiche, sensoriali o mentali, o prive di esperienza o della necessaria conoscenza, purchè sotto sorveglianza oppure dopo che le stesse abbiano ricevuto istruzioni relative all'uso sicuro dell'apparecchio e alla comprensione dei pericoli ad esso inerenti. I bambini non devono giocare con l'apparecchio. La pulizia e la manutenzione destinata ad essere effettuata dall'utilizzatore non deve essere effettuata da bambini senza sorveglianza.

Non usare l'apparecchio in stagni, vasche e piscine quando nell'acqua si trovano persone.

Leggere attentamente la sezione installazione dove è riportata:

- la massima prevalenza strutturale ammessa nel corpo pompa (capitolo 3.1).
- il tipo e la sezione del cavo di alimentazione (capitolo 6.5).
- il tipo di protezione elettrica da installare (capitolo 6.5).

1.1. Simbologia utilizzata

Per migliorare la comprensione si utilizzano i simboli/pittogrammi sotto riportati con i relativi significati.



Informazioni ed avvertenze che devono essere rispettate, altrimenti sono causa di danneggiamenti all'apparecchio o compromettono la sicurezza del personale.



Informazioni ed avvertenze di carattere elettrico il cui mancato rispetto può danneggiare l'apparecchio o compromettere la sicurezza del personale.



Indicazioni di note e avvertimenti per la corretta gestione dell'apparecchio e dei suoi componenti.



Interventi che possono essere svolti dall'utilizzatore finale dell'apparecchio. Previa lettura delle istruzioni, e il responsabile per il suo mantenimento in condizioni di utilizzo normali. E autorizzato a fare operazioni di manutenzione ordinaria.



Interventi che devono essere svolti da un elettricista qualificato abilitato a tutti gli interventi di natura elettrica di manutenzione e di riparazione, e in grado di operare in presenza di tensione elettrica.



Interventi che devono essere svolti da un tecnico qualificato in grado di utilizzare correttamente l'apparecchio in condizioni normali, abilitato a tutti gli interventi di natura meccanica di manutenzione, di regolazione e di riparazione.



Indica l'obbligo di uso di dispositivi di protezione individuale - protezione delle mani.



Interventi che devono essere svolti con l'apparecchio spento e scollegato dalle fonti di energia.



Interventi che devono essere svolti con l'apparecchio acceso.

1.2. Ragione sociale e indirizzo del Fabbricante

Ragione sociale: Calpeda S.p.A.

Indirizzo: Via Roggia di Mezzo, 39

36050 Montorso Vicentino - Vicenza / Italia

www.calpeda.it

1.3. Operatori autorizzati

Il prodotto è rivolto a operatori esperti divisi tra utilizzatori finali del prodotto e tecnici specializzati (vedi simboli sopra).



E' vietato per l'utilizzatore finale eseguire operazioni riservate ai tecnici specializzati. Il fabbricante non risponde di danni derivati dalla mancata osservanza di questo divieto.

1.4. Garanzia

Per la garanzia sui prodotti fare riferimento alle condizioni generali di vendita.



La garanzia include sostituzione o riparazione GRATUITA delle parti difettose (riconosciute dal fabbricante).

La garanzia dell'apparecchio decade:

- Qualora l'uso dello stesso non sia conforme alle istruzioni e norme descritte nel presente manuale.
- Nel caso di modifiche o variazioni apportate arbitrariamente senza autorizzazione del Fabbricante (vedi par. 1.5).
- Nel caso di interventi di assistenza tecnica eseguiti da personale non autorizzato dal Fabbricante.
- Nel caso di mancata manutenzione prevista nel presente manuale.

1.5. Servizio di supporto tecnico

Qualsiasi ulteriore informazione sulla documentazione, sui servizi di assistenza e sulle parti dell'apparecchio, può essere richiesta a Calpeda S.p.A. (vedi paragrafo 1.2)

2. DESCRIZIONE TECNICA

Elettropompe centrifughe monoblocco con accoppiamento diretto motore-pompa e albero unico. NM, NM4 25: monogirante.

NMD: a due giranti contrapposte (con spinta assiale equilibrata)

C: con girante aperta

C 16/1E: girante arretrata (a vortice).

Bocche: filettate UNI-ISO 228/1.

NM, NMD, C: versione con corpo pompa e raccordo in ghisa.

B-NM, B-NMD, B-C: versione con corpo pompa e raccordo in bronzo.

Le pompe in bronzo vengono fornite completamente verniciate.

2.1. Uso previsto

NM, NMD, NM4 25: per liquidi puliti senza parti abrasive, non esplosivi, non aggressivi per i materiali della pompa. Temperatura liquido: da -10 °C a +90 °C.

C: per liquidi moderatamente carichi di impurità (massimo diametro corpi solidi: 4 mm), non esplosivi, non aggressivi per i materiali della pompa. Temperatura liquido: da -10 °C a +90 °C.

2.2. Uso scorretto ragionevolmente prevedibile

L'apparecchio è stato progettato e costruito esclusivamente per l'uso descritto nel par. 2.1.



E' assolutamente vietato l'impiego dell'apparecchio per usi impropri, e modalità di uso non previste dal presente manuale.

L'utilizzo improprio del prodotto deteriora le caratteristiche di sicurezza e di efficienza dell'apparecchio, Calpeda non può essere ritenuta responsabile per guasti o infortuni dovuti all'inosservanza dei divieti sopracitati.

2.3. Marcatura

Di seguito una copia della targhetta di identificazione (vedi Fig. 1) presente sull'involucro esterno della pompa.

	Esempio targhetta pompa	
1 Tipo	calpeda - 16	
2 Portata	MONTORSO VICENZA Made in Italy	
3 Prevalenza	1- XXXXXXXX	XXXXXXXX - 15
4 Potenza nominale	2- Q min/max XXX m ³ /h	
5 Tensione di alim.	3- H max/min XXX m	IP XX - 14
6 Corrente	4- X kW (XHp) S.F.	n XXXX/min - 13
7 Eventuali note	5- 220/380V V3-50Hz	cosφ X - 12
8 Frequenza	6- XXXA	S1 I.c.l. X X kg - 11
9 Tipo di servizio		
10 Classe isol.		
11 Peso		
12 cosφ		
13 Velocità nominale		
14 Protezione		
15 Matricola		
16 Certificazioni		

3. CARATTERISTICHE TECNICHE

3.1. Dati tecnici

Dimensioni di ingombro e pesi (vedi catalogo).

Velocità nominale 2900/3450 rpm (1450/1750 rpm per NM4 25)

Protezione IP 54

Tensione di alimentazione/ Frequenza:

- fino a 240V 1~ 50/60 Hz

- fino a 480V 3~ 50/60 Hz

Verificare che la frequenza e la tensione di rete sia idonea alle caratteristiche elettriche indicate in targhetta.

I dati elettrici riportati in targhetta si riferiscono alla potenza nominale del motore.

Pressione sonora: fino a 2,2 kW: ≤ 70 dB (A);
da 3 a 9,2 kW: ≤ 85 dB (A).

Avviamenti/ora max.: n. 30 ad intervalli regolari.

Pressione finale massima ammessa nel corpo pompa:

NM, NMD 20, NM4 25	100 m (10 bar)
NMD 25, 32, 40	160 m (16 bar)
C	60 m (6 bar)

3.2. Ambiente in cui viene posizionata la pompa

Elettropompe previste per luoghi aerati e protetti dalle intemperie con temperatura massima ambiente di 40°C.

4. SICUREZZA

4.1. Norme comportamentali generiche

Prima di utilizzare il prodotto è necessario conoscere tutte le indicazioni riguardanti la sicurezza.

Si deve leggere attentamente e seguire tutte le istruzioni tecniche, di funzionamento e le indicazioni qui contenute per i differenti passaggi: dal trasporto allo smaltimento finale.

I tecnici specializzati sono tenuti al rispetto dei regolamenti, regolamentazioni, norme e leggi del paese in cui la pompa è venduta.

L'apparecchio è conforme alle vigenti norme di sicurezza.

L'uso improprio può comunque provocare danni a persone, cose o animali.

Il fabbricante declina ogni responsabilità in caso di tali danni o da uso in condizioni diverse da quelle indicate in targa e nelle presenti istruzioni.



Rispettare la cadenza degli interventi di manutenzione e la tempestiva sostituzione

dei pezzi danneggiati o usurati, permette all'apparecchio di lavorare sempre nelle migliori condizioni. Usare solo ed esclusivamente pezzi di ricambio originali forniti da CALPEDA S.p.A. o da un distributore autorizzato.

Non rimuovere o alterare le targhe apposte dal fabbricante sull'apparecchio.



L'apparecchio non deve essere messo in funzione in caso di difetti o parti danneggiate.



Le operazioni di manutenzione ordinaria e straordinaria, che prevedono uno smontaggio anche parziale dell'apparecchio, devono essere effettuate solo dopo aver interrotto l'alimentazione dell'apparecchio stesso.

4.2. Dispositivi di sicurezza

L'apparecchio è costituito da una scocca esterna che impedisce contatti con gli organi interni e gli elementi in tensione.

4.3. Rischi residui

L'apparecchio, per progettazione e destinazione d'uso (rispetto uso previsto e norme di sicurezza), non presenta rischi residui.

4.4. Segnaletica di sicurezza e informazione

Per questo tipo di prodotto non è prevista segnaletica sul prodotto.

4.5. Dispositivi di protezione individuale (DPI)

Nelle fasi di installazione avviamento e manutenzione si consiglia agli operatori autorizzati di valutare, quali siano i dispositivi idonei ai lavori descritti.

Nelle operazioni di manutenzione ordinaria e straordinaria, è previsto l'uso dei guanti per la protezione delle mani.

Segnale DPI obbligatori



PROTEZIONE DELLE MANI

(guanti per la protezione da rischio chimico, termico e meccanico)

5. TRASPORTO E MOVIMENTAZIONE

Il prodotto è imballato per mantenere integro il contenuto.

Durante il trasporto evitare di sovrapporre pesi eccessivi. Assicurarsi che durante il trasporto la scatola non sia libera di muoversi.

Non sono necessari particolari mezzi per trasportare l'apparecchio imballato.

I mezzi per trasportare l'apparecchio imballato, devono essere adeguati alle dimensioni e ai pesi del prodotto scelto (vedi dimensioni di ingombro a catalogo).

5.1. Movimentazione

Movimentare con cura l'imballo, che non deve subire urti.

Si deve evitare di sovrapporre agli imballi altro materiale che potrebbe deteriorare la pompa.

Se il peso supera i 25 Kg l'imballo deve essere sollevato da due persone contemporaneamente.

6. INSTALLAZIONE

6.1. Dimensioni di ingombro

Per le dimensioni di ingombro dell'apparecchio vedi catalogo.

6.2. Requisiti ambientali e dimensioni del luogo di installazione

Il cliente deve predisporre il luogo di installazione in modo adeguato alla corretta installazione e in coerenza alle esigenze costruttive della stessa (allacciamenti elettrici, ecc...).

L'ambiente in cui installare l'apparecchio deve avere i requisiti del paragrafo 3.2.

È assolutamente vietata l'installazione e la messa in servizio della macchina in ambienti con atmosfera potenzialmente esplosiva.

6.3. Disimballaggio



Verificare che l'apparecchio non sia stato danneggiato durante il trasporto.

Il materiale d'imballo, una volta disimballata la macchina, dovrà essere eliminato e/o riutilizzato secondo le norme vigenti nel Paese di destinazione dell'apparecchio.

6.4. Installazione

Vedere esempi di installazione, cap. 12.3 fig. 1 e fig. 2. Queste elettropompe monoblocco sono previste per l'installazione con l'asse del rotore orizzontale e piedi di appoggio in basso.

Installare la pompa il più vicino possibile alla fonte di aspirazione. Prevedere spazio per la ventilazione del motore, per controllare la rotazione dell'albero, per il riempimento e lo svuotamento della pompa con la possibilità di raccogliere il liquido da rimuovere.

6.4.1. Tubazioni

Prima di collegare le tubazioni assicurarsi della loro pulizia interna.

ATTENZIONE: ancorare le tubazioni su propri sostegni e collegarle in modo che non trasmettano forze, tensioni e vibrazioni alla pompa.

Il diametro interno delle tubazioni dipende dalla portata desiderata.

Prevedere il diametro in modo che la velocità del liquido non superi 1,5 m/s nell'aspirazione ed i 3 m/s nella mandata. In ogni caso il diametro delle tubazioni non deve essere inferiore al diametro delle bocche della pompa.

6.4.2. Tubazione aspirante

La tubazione aspirante deve essere a perfetta tenuta e deve avere un andamento ascendente per evitare sacche d'aria.

Per il collegamento della bocca aspirante con un tubo orizzontale di diametro superiore impiegare un raccordo eccentrico (fig. 2).

Con la pompa sopra il livello dell'acqua (funzionamento in aspirazione) inserire una valvola di fondo con succchieruola che deve risultare sempre immersa oppure una valvola di non ritorno sulla bocca di aspirazione.

Con la pompa sotto il livello d'acqua (funzionamento sotto battente) inserire una saracinesca.

6.4.3. Tubazione di mandata

Nella tubazione di mandata installare una saracinesca per regolare portata e prevalenza.

Installare un indicatore di pressione (manometro).

Quando il dislivello geodetico in mandata è maggiore di 15 m, tra pompa e saracinesca inserire una valvola di ritegno per proteggere la pompa da "colpi d'ariete".

6.5. Collegamento elettrico



Il collegamento elettrico deve essere eseguito da un elettricista qualificato nel rispetto delle prescrizioni locali.

Seguire le norme di sicurezza.

Eseguire il collegamento a terra. Collegare il conduttore di protezione al morsetto contrassegnato con il simbolo

Confrontare la frequenza e la tensione di rete con i dati di targa e collegare i conduttori di alimentazione ai morsetti secondo il corrispondente schema riportato all'interno del coperchio della scatola morsetti.



ATTENZIONE: non fare mai cadere una rondella o altre parti metalliche nel passaggio cavi interno tra scatola morsetti e statore. Se accade, smontare il motore e recuperare la parte caduta.



ATTENZIONE: con motori di potenza $\geq 5,5$ kW evitare l'avviamento diretto. Prevedere un quadro con avviamento stella/triangolo o altro dispositivo di avviamento.

Se la scatola morsetti è munita di pressacavo usare un cavo di alimentazione flessibile tipo H07 RN-F con sezione del cavo pari o superiore (cap. 12.4 TAB 1).

Se la scatola morsetti è munita di anello di tenuta effettuare il collegamento attraverso tubo.

Per l'uso in una piscina (solamente quando all'interno non vi sono persone), vasche da giardino o posti similari, nel circuito di alimentazione deve essere installato un **interruttore differenziale** con una corrente residua (I Δ N) ≤ 30 mA.

Installare un **dispositivo per la onnipolare disinserzione dalla rete** (interruttore per scollegare la pompa dall'alimentazione) con una distanza di apertura dei contatti di almeno 3 mm.

Con alimentazione trifase installare un adeguato salvamotore con curva D come da corrente di targa.

Le **elettropompe monofasi NMM, NMDM, CM**, sono fornite con condensatore collegato ai morsetti e (per 220-240 V - 50 Hz) con termoprotettore inserito.



ATTENZIONE: Quando la pompa è alimentata con un variatore di frequenza, la frequenza minima non deve scendere al di sotto di 25 Hz e in ogni caso la prevalenza della pompa non dovrà mai essere inferiore a 3 m.

7. AVVIO E IMPIEGO

7.1. Controlli prima dell'accensione

L'apparecchio non deve essere messo in funzione in presenza di parti danneggiate.

7.2. Primo avviamento



ATTENZIONE: evitare assolutamente il funzionamento a secco, neanche per prova. Avviare la pompa solo dopo averla riempita completamente di liquido.

Con la **pompa sopra il livello dell'acqua** da sollevare

(funzionamento in aspirazione cap. 12.3 fig. 2) o con un battente insufficiente (inferiore a 1 m) per aprire la valvola di non ritorno, riempire la pompa attraverso l'apposito foro (cap. 12.3 fig. 3).

Con il **livello dell'acqua in aspirazione sopra la pompa** (funzionamento sotto battente cap. 12.3 fig. 1) riempire la pompa aprendo lentamente e completamente la saracinesca nel tubo aspirante, tenendo aperta la saracinesca in mandata (e la valvola di sfidato delle pompe NMD) per fare uscire l'aria.

Prima dell'avviamento, controllare che l'albero giri a mano. Per questo scopo utilizzare l'intaglio per cacciavite sull'estremità dell'albero lato ventilazione.

Con alimentazione trifase verificare che il senso di rotazione corrisponda a quello indicato dalla freccia sul corpo pompa;

in caso contrario togliere l'alimentazione elettrica e invertire fra loro i collegamenti di due fasi.

Controllare che l'elettropompa lavori nel suo campo di prestazioni e che non venga superata la corrente assorbita indicata in targa. In caso contrario regolare la saracinesca in mandata o l'intervento di eventuali pressostati.



Non fare mai funzionare la pompa per più di cinque minuti con saracinesca chiusa.

Il funzionamento prolungato senza ricambio d'acqua nella pompa comporta pericolosi aumenti di temperatura e pressione.

7.3. SPEGNIMENTO



L'apparecchio deve essere spento in ogni caso in cui vi fossero anomalie di funzionamento. (vedi ricerca guasti).

Il prodotto è progettato per un funzionamento continuo, lo spegnimento avviene solamente scollegando l'alimentazione mediante i previsti sistemi di sgancio (vedi par. "6.5 Collegamento elettrico").

8. MANUTENZIONE

Prima di ogni intervento è obbligatorio mettere l'apparecchio fuori servizio scollegando ogni fonte di energia.

Se necessario rivolgersi ad elettricista o tecnico esperto.



Ogni operazione di manutenzione, pulizia o riparazione effettuata con l'impianto elettrico sotto tensione, può causare gravi incidenti, anche mortali, alle persone.



Se il cavo di alimentazione è danneggiato, esso deve essere sostituito dal costruttore o dal suo servizio assistenza tecnica o comunque da una persona con qualifica similare, in modo da prevenire ogni rischio.

Nel caso di manutenzioni straordinarie, o di interventi di manutenzione che necessitano lo smontaggio di parti dell'apparecchio, il manutentore deve essere un tecnico qualificato in grado di leggere e comprendere schemi e disegni.

È opportuno tenere un registro di tutti gli interventi effettuati.



Durante la manutenzione deve essere posta particolare attenzione al fine di evitare l'introduzione o l'immissione in circuito di

corpi estranei, anche di piccole dimensioni, che possano causare un malfunzionamento e compromettere la sicurezza dell'apparecchio.



Evitare di eseguire qualsiasi operazione a mani nude. Utilizzare i guanti anti taglio, e resistenti all'acqua, per lo smontaggio e la pulizia o in altri particolari dove si rendessero necessari.



Durante le operazioni di manutenzione non deve essere presente personale estraneo.

Le operazioni di manutenzione non descritte in questo manuale devono essere eseguite solamente da personale specializzato inviato dalla CALPEDA S.p.A.. Per ulteriori informazioni tecniche riguardanti l'utilizzo o la manutenzione dell'apparecchio, contattare CALPEDA S.p.A..

8.1. Manutenzione ordinaria



Prima di ogni intervento di manutenzione togliere l'alimentazione elettrica e assicurarsi che la pompa non rischi di essere messa sotto tensione per inavvertenza.



Possibilmente, come nel caso di impieghi temporanei con liquidi sporchi, fare funzionare brevemente la pompa con acqua pulita per rimuovere i depositi.

Quando la pompa rimane inattiva deve essere svuotata completamente se esiste il pericolo di gelo (cap. 12.3 fig. 4).

Per svuotare completamente le pompe NMD e C 16 occorre estrarre il corpo premente (20.00/14.00) togliendo le viti (20.12/14.24).

Prima di rimettere in marcia la pompa controllare che l'albero non sia bloccato da incrostazioni o altre cause e riempire completamente di liquido il corpo pompa.

8.2. Smontaggio dall'impianto

Prima dello smontaggio chiudere le saracinesche in aspirazione e mandata.

8.3. Smontaggio della pompa



Prima dello smontaggio chiudere le saracinesche in aspirazione e mandata e svuotare il corpo pompa.

Per lo smontaggio ed il rimontaggio osservare la costruzione sul disegno in sezione. Con le pompe NM, C, togliendo le viti (14.24), si estrae il motore completo con la girante senza rimuovere il corpo pompa dalla tubazione.

Con le pompe NMD occorre estrarre anche il corpo pompa (corpo aspirante 16.00 o corpo premente 20.00) togliendo le viti (20.12).

9. SMALTIMENTO



La demolizione dell'apparecchio deve essere affidata ad aziende specializzate nella rottamazione di prodotti metallici, per definire attentamente come procedere.

Per lo smaltimento devono essere seguite le

disposizioni di legge in vigore nel Paese in cui avviene lo smantellamento, oltre che quanto previsto dalle leggi internazionali per la protezione ambientale.

10. RICAMBI

10.1. Modalità di richiesta dei ricambi

Nelle eventuali richieste di parti di ricambio precisare il numero di posizione nel disegno in sezione ed i dati di targa.

L'ordine può essere inviato a CALPEDA S.p.A. tramite telefono, fax, e-mail.

11. DENOMINAZIONE DELLE PARTI

Nr.	Denominazione
14.00	Corpo pompa
14.04	Tappo (riempimento)
14.12	Tappo (scarico)
14.20	O-ring
14.24	Vite
16.00	Corpo aspirante
16.04	Tappo con rondella
16.12	Valvola di sfianto con rondella
16.20	Guarnizione corpo
18.00	Disco separatore
20.00	Corpo premente
20.04	Tappo con rondella
20.12	Vite
28.00	Girante
28.04	Dado bloccaggio girante
28.12	Anello di sicurezza
28.20	Linguetta
30.00	Girante
32.00	Lanterna di raccordo
32.30	Protezione
32.32	Vite
32.33	Dado in gabbia
36.00	Tenuta meccanica
36.50	Anello di spallamento
46.00	Anello paraspruzzi
70.00	Lanterna di raccordo (32.00)
70.18	Vite
70.20	Vite
73.00	Cuscinetto lato pompa
76.00	Carcassa motore con avvolg.
76.04	Passacavo
76.16	Appoggio
76.20	Spina elastica
76.54	Morsettiere completa
78.00	Albero con pacco rotore
81.00	Cuscinetto lato ventola
82.00	Coperchio motore lato vent.
82.04	Molla di compensazione
88.00	Ventola
90.00	Calotta
90.04	Vite
92.00	Tirante
94.00	Condensatore
94.02	Anello ferma condensatore
98.00	Coperchio scatola morsetti
98.04	Vite
98.08	Guarnizione
99.00	Motore completo

Con riserva di modifiche.

12. RICERCA GUASTI



ATTENZIONE: togliere la tensione di alimentazione prima di effettuare qualsiasi manovra.

Non far girare pompa e motore a secco nemmeno per un breve periodo.

Attenersi scrupolosamente alle nostre istruzioni per l'uso, se necessario rivolgersi ad un centro assistenza autorizzato.

IT

INCONVENIENTI	PROBABILI CAUSE	POSSIBILI RIMEDI
1) Il motore non si avvia	<ul style="list-style-type: none"> a) Alimentazione elettrica non idonea b) Collegamenti elettrici non corretti c) Intervento del dispositivo di protezione da sovraccarico del motore d) Fusibili bruciati o difettosi e) Albero bloccato f) Se le cause di cui sopra sono già state verificate, il motore potrebbe essere in avaria 	<ul style="list-style-type: none"> a) Verificare che la frequenza e la tensione di rete sia idonea alle caratteristiche elettriche indicate in targhetta. b) Collegare correttamente il cavo di alimentazione alla morsetteria. Verificare che la protezione termica sia impostata correttamente (vedi dati sulla targhetta motore) e accertarsi che il collegamento del quadro elettrico a monte del motore sia stato eseguito in modo corretto. c) Controllare l'alimentazione elettrica e accertarsi che l'albero della pompa giri liberamente. Verificare che la taratura della protezione termica sia stata eseguita correttamente (vedi targhetta motore). d) Sostituire i fusibili, verificare l'alimentazione elettrica e quanto riportato in a) e c) e) Rimuovere le cause di bloccaggio come indicato in "Pompa bloccata" f) Riparare o sostituire il motore rivolgendosi ad un centro assistenza autorizzato
2) Pompa bloccata	<ul style="list-style-type: none"> a) Prolungati periodi di inattività con formazione di ossido all'interno della pompa b) Ingresso di corpi solidi nella girante della pompa c) Cuscinetti bloccati 	<ul style="list-style-type: none"> a) Lo sbloccaggio delle elettropompe a monoblocco di piccola taglia si può effettuare con un cacciavite agendo sull'apposito intaglio ricavato nella parte posteriore dell'albero. Per gruppi di dimensioni maggiori si può imprimere la rotazione direttamente dall'albero pompa o dal giunto (si ricorda ancora di togliere prima l'alimentazione elettrica) o rivolgersi ad un centro assistenza autorizzato b) Se si è in grado, smontare il corpo pompa e rimuovere i corpi solidi estranei all'interno della girante, se necessario rivolgersi a un centro assistenza autorizzato c) Nel caso si siano danneggiati i cuscinetti, sostituirli o se necessario rivolgersi ad un centro assistenza autorizzato
3) La pompa funziona ma non fornisce acqua	<ul style="list-style-type: none"> a) Possibile ingresso di aria da connessioni del tubo di aspirazione, dai tappi di scarico o riempimento della pompa oppure dalle guarnizioni del tubo in aspirazione b) Valvola di fondo otturata o tubo di aspirazione non completamente immerso nel liquido c) Filtro in aspirazione otturato 	<ul style="list-style-type: none"> a) Verificare quale particolare non è a tenuta e sigillare in modo più efficace la connessione b) Pulire o sostituire la valvola di fondo e impiegare un tubo di aspirazione idoneo all'applicazione c) Pulire il filtro, se necessario sostituirlo. Vedere anche punto 2a)
4) Portata insufficiente	<ul style="list-style-type: none"> a) Tubazioni ed accessori con diametro troppo piccolo che causano eccessive perdite di carico b) Presenza di depositi o corpi solidi nei passaggi interni della girante c) Girante deteriorata d) Rasamenti di girante e corpo pompa usurati e) Viscosità eccessiva del liquido pompato (se di natura diversa dall'acqua) f) Senso di rotazione errato g) Altezza di aspirazione eccessiva rispetto alla capacità aspirante della pompa h) Eccessiva lunghezza del tubo di aspirazione 	<ul style="list-style-type: none"> a) Usare tubi e accessori idonei all'impiego b) Pulire la girante ed installare un filtro in aspirazione per evitare l'ingresso di altri corpi solidi c) Sostituire la girante, se necessario rivolgersi ad un centro assistenza autorizzato d) Sostituire la girante e il corpo pompa e) La pompa non è idonea f) Invertire i collegamenti elettrici nella morsetteria o nel quadro elettrico g) Provare a chiudere parzialmente la saracinesca in mandata e/o diminuire il dislivello tra pompa e liquido in aspirazione h) Avvicinare la pompa al bacino di aspirazione in modo da usare una tubazione più corta. Se necessario, adottare una tubazione di aspirazione di diametro maggiore
5) Rumore e vibrazioni della pompa	<ul style="list-style-type: none"> a) Parte rotante sbilanciata b) Cuscinetti usurati c) Pompa e tubazioni non fissate saldamente d) Portata troppo elevata per il diametro della tubazione di mandata e) Funzionamento in cavitazione f) Alimentazione elettrica squilibrata 	<ul style="list-style-type: none"> a) Verificare che corpi solidi non ostruiscano la girante b) Sostituire i cuscinetti c) Ancorare adeguatamente le tubazioni di aspirazione e mandata d) Usare diametri superiori o ridurre la portata della pompa e) Ridurre la portata agendo sulla saracinesca in mandata e/o impiegare tubi con diametro interno maggiore. Vedere anche il punto 4h) f) Verificare che la tensione di rete sia idonea
6) Perdita dalla tenuta meccanica	<ul style="list-style-type: none"> a) La tenuta meccanica ha funzionato a secco o si è incollata b) Tenuta meccanica rigata per la presenza di parti abrasive nel liquido pompato c) Tenuta meccanica non idonea al tipo di applicazione d) Leggero gocciolamento iniziale durante il riempimento o al primo avviamento 	<p>Nei casi a), b) e c), sostituire la tenuta, se necessario rivolgersi ad un centro assistenza autorizzato</p> <ul style="list-style-type: none"> a) Accertarsi che il corpo pompa (e il tubo di aspirazione se la pompa non è autoadescente) siano riempiti di liquido e che tutta l'aria sia stata evacuata. Vedere anche il punto 5e) b) Installare un filtro in aspirazione e impiegare una tenuta adatta alle caratteristiche del liquido da pompare c) Scegliere una tenuta con caratteristiche idonee al tipo di impiego d) Aspettare che la tenuta si assetti con la rotazione dell'albero. Se il problema persiste, vedere i punti 6a), 6b) o 6c) oppure rivolgersi ad un centro assistenza autorizzato

SUMMARY

1. GENERAL INFORMATION.....	8
2. TECHNICAL DESCRIPTION.....	9
3. TECHNICAL FEATURES.....	9
4. SAFETY.....	9
5. TRANSPORTATION AND HANDLING.....	10
6. INSTALLATION.....	10
7. STARTUP AND OPERATION.....	11
8. MAINTENANCE.....	11
9. DISPOSAL.....	12
10. SPARE PARTS.....	12
11. DESIGNATION OF PARTS.....	12
12. TROUBLESHOOTING.....	13
Installation examples.....	61
Drawing for dismantling and assembly.....	62
Declaration of conformity.....	64

1. GENERAL INFORMATION

Before using the product carefully read the information contained in this instruction manual, the manual should be kept for future reference.

Italian is the original language of this instruction manual, this language is the reference language in case of discrepancies in the translations.

This manual is part of the essential safety requirement and must be retained until the product is finally decommissioned.

The customer, in case of loss, can request a copy of the manual by contacting Calpeda S.p.A. or their agent, specifying the type of product data shown on the label of the machine (see 2.3 Marking)

Any changes, alterations or modifications made to the product or part of it, not authorized by the manufacturer, will revoke the "CE declaration" and warranty.

This appliance should not be operated by children younger than 8 years, people with reduced physical, sensory or mental capacities, or inexperienced people who are not familiar with the product, unless they are given close supervision or instructions on how to use it safely and are made aware by a responsible person of the dangers its use might entail.

Children must not play with the appliance.

It is the user's responsibility to clean and maintain the appliance. Children should never clean or maintain it unless they are given supervision.

Do not use in ponds, tanks or swimming pools or where people may

enter or come into contact with the water.

Read carefully the installation section which sets forth:

- The maximum permissible structural working pressure (chapter 3.1).
- The type and section of the power cable (chapter 6.5).
- The type of electrical protection to be installed (chapter 6.5).

1.1. Symbols

To improve the understanding of the manual, below are indicated the symbols used with the related meaning.



Information and warnings that must be observed, otherwise there is a risk that the machine could damage or compromise personnel safety.



The failure to observe electrical information and warnings, could damage the machine or compromise personnel safety.



Notes and warnings for the correct management of the machine and its parts.



Operations that could be performed by the final user. After carefully reading of the instructions, is responsible for maintenance under normal conditions. They are authorized to affect standard maintenance operations.



Operations that must be performed by a qualified electrician. Specialized technician authorised to affect all electrical operations including maintenance. They are able to operate with in the presence of high voltages.



Operations that must be done performed by a qualified technician. Specialized technician able to install the device, under normal conditions, working during "maintenance", and allowed to do electrical and mechanical interventions for maintenance. They must be capable of executing simple electrical and mechanical operations related to the maintenance of the device.



Indicates that it is mandatory to use individual protection devices.



Operations that must be done with the device switched off and disconnected from the power supply.



Operations that must be done with the device switched on.

1.2. Manufacturer name and address

Manufacturer name: Calpeda S.p.A.
Address: Via Roggia di Mezzo, 39
36050 Montorso Vicentino - Vicenza / Italia
www.calpeda.it

1.3. Authorized operators

The product is intended for use by expert operators divided into end users and specialized technicians. (see the symbols above).



It's forbidden, for the end user, carry out operations which must be done only by specialized technicians. The manufacturer declines any liability for damage related to the non-compliance of this warning.

1.4. Warranty

For the product warranty refer to the general terms and conditions of sale.



The warranty covers only the replacement and the repair of the defective parts of the goods (recognized by the manufacturer).

The Warranty will not be considered in the following cases:

- Whenever the use of the device does not conform to the instructions and information described in this manual.
- In case of changes or variations made without authorization of the manufacturer.
- In case of technical interventions executed by a non-authorized personnel.
- In case of failing to carry out adequate maintenance.

1.5. Technical assistance

Any further information about the documentation, technical assistance and spare parts, shall be requested from: Calpeda S.p.A. (paragraph 1.2).

2. TECHNICAL DESCRIPTION

Close-coupled, centrifugal pumps; electric motor with extended shaft directly connected to the pump.

NM, NM4 25: single-impeller

NMD: with two back-to-back impellers (with axial thrust balancing).

C: with open impeller

C 16/1E: Free-flow impeller (vortex or recessed impeller).

Connections: threaded ports ISO 228/1 (BS 2779).

NM, NMD, C: version with pump casing and lantern bracket in cast iron.

B-NM, B-NMD, B-C: version with pump casing and lantern bracket in bronze.

(the pumps are supplied fully painted).

2.1. Intended use

NM, NMD, NM4 25: for clean liquids without abrasives, non-explosive, non-aggressive for the pump materials. Liquid temperature from -10 °C to +90 °C.

C: for moderately dirty liquids (maximum size of solids: 4 mm), non-explosive, non-aggressive for the pump materials. Liquid temperature from -10 °C to +90 °C.

2.2. Improper use

The device is designed and built only for the purpose described in paragraph 2.1.



Improper use of the device is forbidden, as is use under conditions other than those indicated in these instructions.

Improper use of the product reduces the safety and the efficiency of the device, Calpeda shall not be responsible for failure or accident due to improper use.

2.3. Marking

The following picture is a copy of the name-plate (see Pic.1) that is on the external case of the pump.

	Example plate pump
1 Pump type	calpeda
2 Delivery	MONORSO VICENZA
3 Head	CE
4 Rated power	Made in Italy
5 Tension nominale	1 - XXXXXXXX - 16
6 Nom. motor current	2 - XXXXXXXX - 15
7 Notes	3 - Q min/max XX m ³ /h - 14
8 Fréquence	4 - H max/min XX m IP XX - 13
9 Operation Duty	5 - X kW (XHp) S.F. n XXXX/min - 12
10 Insulation class	6 - 220/380V V3-50Hz cosa X - 11
11 Weight	7 - XXXXXXXX S1 lcl. X X kg
12 Power factor	8 9 10
13 Rotation speed rpm	
14 Protection	
15 Serial number	
16 Certifications	

GB

3. TECHNICAL FEATURES

3.1. Technical data

Dimensions and weight (see technical catalogue).

Nominal speed 2900/3450 rpm (1450/1750 rpm for NM4 25)

Protection IP 54

Supply voltage / Frequency:

- up to 240V 1~ 50/60 Hz

- up to 480V 3~ 50/60 Hz

Check that the mains frequency and voltage correspond to the electrical characteristics shown on the indicator plate.

The electric data marked on the label are referred to the nominal power of the motor.

Sound pressure: up to 2.2 kW: ≤ 70 dB (A);
from 3 to 9.2 kW: ≤ 85 dB (A).

Max. starts per hour: 30 at regular intervals.

Maximum permissible working pressure:

NM, NMD 20, NM4 25 100 m (10 bar)

NMD 25, 32, 40 160 m (16 bar)

C 60 m (6 bar)

3.2. Operating conditions

Installation in well ventilated location protected from the weather, with a maximum ambient temperature of 40 °C.

4. SAFETY

4.1. General provisions

Before using the product it is necessary to know all the safety indications.



Carefully read all operating instructions and the indications defined for the different steps: from transportation to disposal.

The specialized technicians must carefully comply with all applicable standards and laws, including local regulations of the country where the pump is sold.

The device has been built in conformity with the current safety laws. The improper use could damage people, animals and objects.

The manufacturer declines any liability in the event of damage due to improper use or use under conditions other than those indicated on the name-plate and in these instructions.



Follow the routine maintenance schedules and the promptly replace damaged parts, this will allow the device to work in the best conditions. Use only original spare parts provided from Calpeda S.p.A or from an authorized distributor.



Don't remove or change the labels placed on the device.

Do not start the device in case of defects or damaged parts.



Maintenance operations, requiring full or partial disassembly of the device, must be done only after disconnection from the supply.

4.2. Safety devices

The device has an external case that prevents any contact with internal parts.

4.3. Residual risks

The appliance, designed for use, when used in-line with the design and safety rules, doesn't have residual risks.

4.4. Information and Safety signals

For this kind of product there will not be any signals on the product.

4.5. Individual protection devices

During installation, starting and maintenance it is suggested to the authorized operators to consider the use of individual protection devices suitable for described activities.

During ordinary and extraordinary maintenance interventions, safety gloves are required.

Signal individual protection device



HAND PROTECTION

(gloves for protection against chemical, thermal and mechanical risks).

5. TRANSPORTATION AND HANDLING

The product is packed to maintain the content intact. During transportation avoid to stack excessive weights. Ensure that during the transportation the box cannot move.

It is not necessary to use any special vehicle to transport the packaged device.

The transport vehicles must comply, for the weight and dimensions, with the chosen product (see technical catalogue dimensions and weights).

5.1. Handling

Handle with care, the packages must not receive impacts.

Avoid to impact onto the package materials that could damage the pump.

If the weight exceeds 25 Kg the package must be handled by two person at the same time.

6. INSTALLATION

6.1. Dimensions

For the dimensions of the device (see technical catalogue).

6.2. Ambient requirements and installation site dimensions

The customer has to prepare the installation site in order to guarantee the right installation and in order to fulfill the device requirements (electrical supply, etc...). The place where the device will be installed must fulfill the requirements in the paragraph 3.2.

It's Absolutely forbidden to install the machine in an environment with potentially explosive atmosphere.

6.3. Unpacking



Inspect the device in order to check any damages which may have occurred during transportation.

Package material, once removed, must be discarded/recycled according to local laws of the destination country.

6.4. Installation

See installation examples, par. 12.3 fig. 1 and 2.

The pumps must be installed with the rotor axis in the horizontal position and with the feet under the pump. Place the pump as close as possible to the suction source.

Provide space around the pump for motor ventilation, to allow for checking of shaft rotation, for filling and draining the pump and to allow for collection of the liquid to be removed.

6.4.1. Pipes

Ensure the insides of pipes are clean and unobstructed before connection.

ATTENTION: The pipes connected to the pump should be secured to rest clamps so that they do not transmit stress, strain or vibrations to the pump.

The inside diameter of the pipe-work depends on the desired flow.

Provide a diameter assuring a liquid flow not greater than 1.5 m/s for suction and 3 m/s for delivery.

The pipe diameters must never be smaller than the pump connection ports.

6.4.2. Suction pipe

The suction pipe must be perfectly airtight and be led upwards in order to avoid air pockets.

Use an eccentric transition piece to join the suction connection with a horizontal pipe of larger diameter (fig. 2).

With a pump located above the water level (suction lift operation), fit a foot valve with strainer which must always remain immersed or a check valve on the suction connection.

With a pump located below water level (inflow under positive suction head) install a gate valve.

6.4.3. Delivery pipe

Fit a gate valve in the delivery pipe to adjust delivery, head, and absorbed power.

Install a pressure gauge.

With a geodetic head of over 15 m fit a check valve between the pump and the gate valve in order to protect the pump from water hammering.

6.5. Electrical connection



Electrical connection must be carried out only by a qualified electrician in accordance with local regulations.

Follow all safety standards.

The unit must be properly earthed (grounded).

Connect the earthing (grounding) conductor to the terminal with the \oplus marking.

Compare the frequency and mains voltage with the name-plate data and connect the supply conductors to the terminals in accordance with the appropriate diagram inside the terminal box cover.



ATTENTION: never allow washers or other metal parts to fall into the internal cable opening between the terminal box and stator. If this occurs, dismantle the motor to recover the object which has fallen inside.



ATTENTION: with motor power rating ≥ 5.5 kW avoid direct starting. Provide a control panel with star-delta starting or an other starting device.

If the terminal box is provided with an inlet gland, use a flexible power supply cord of the H07 RN-F type with section of cable not less than (par. 12.4 TAB 1).

If the terminal box is provided with an inlet bushing, connect the power supply cord through a conduit.

For use in swimming pools (not when persons are in the pool), garden ponds and similar places, a **residual current device** with $I\Delta N$ not exceeding 30 mA must be installed in the supply circuit.

Install a **device for disconnection from the mains** (switch) with a contact separation of at least 3 mm in all poles.

With a three-phase motor install an overload protection device with curve D appropriate for the rated current of the pump.

Single-phase **NMM, NMDM, CM**, are supplied with a capacitor connected to the terminals and (for 220-240 V - 50 Hz) with an incorporated thermal protector.



ATTENTION: When the pump is fed by a frequency converter, the minimum frequency should not fall below 25Hz and in any case the total head of the pump should never be lower than 3 m.

7. STARTUP AND OPERATION

7.1. Preliminary checks before start-up of the pump

Do not start-up the device in case of damaged parts.

7.2. First starting



ATTENTION: never run the pump dry. Start the pump after filling it completely with liquid.

When the pump is located above the water level (suction lift operation par. 12.3 fig. 2) or with a positive suction head which is too low (less than 1 m) to open the non-return valve, fill the pump through the priming hole (par. 12.3 fig. 3).

When the liquid level on the suction side is above

the pump (inflow under positive suction head par. 12.3 fig. 1), fill the pump by opening the suction gate valve slowly and completely, keeping the delivery gate valve (and the air valve with the NMD pumps) open to release the air.

Before starting, check that the shaft turns by hand. For this purpose use the screwdriver notch on the shaft end on the ventilation side.

When starting, with a three-phase motor, check that the direction of rotation is as shown by the arrow on the pump casing, otherwise disconnect electrical power and reverse the connections of two phases.

Check that the pump works within its field of performance, and that the absorbed current shown on the name-plate is not exceeded.

Otherwise adjust the delivery gate valve or the setting of any pressure switches.

Never run the pump for more than five minutes with a closed gate valve.

Prolonged operation without a change of water in the pump causes dangerous increases of temperature and pressure.

7.3. Switch off of the pump



The appliance must be switch off every time there are faults. (see troubleshooting).

The product is designed for a continuous duty, the switch off is performed by disconnecting the power supply by means the expected disconnecting devices. (see paragraph "6.5 Electrical connection").

8. MAINTENANCE

Before any operations it's necessary to disconnect the power supply.

If required ask to an electrician or to an expert technician.

Every maintenance operations, cleaning or reparation executed with the electrical system under voltage, it could cause serious injuries to people.

If the supply cord is damaged, it must be replaced by the manufacturer, its service agent or similarly qualified persons in order to avoid a hazard.

In case of extraordinary maintenance, or maintenance operations that require part-removing, the operator must be a qualified technician able to read schemes and drawings.

It is suggest to register all maintenance operation executed.

i During maintenance keep particular attention in order to avoid the introduction of small external parts, that could compromise the device safety.

! It is forbidden to execute any operations with the direct use of hands. Use water-resistant, anti-cut gloves to disassemble and clean.

i During maintenance operations external personnel is not allowed.

Maintenance operations that are not described in this manual must be made only by special personnel authorized by Calpeda S.p.A.

For further technical information regarding the use or the maintenance of the device, contact Calpeda S.p.A.

GB

8.1. Routine maintenance



Before every maintenance operations disconnect the power supply and make sure that the device could not accidentally operate.



For good measure, as in the case of **temporary operation with dirty liquids**, run the pump briefly with clean water to remove deposits.

When the pump remains inactive it must be emptied completely if there is a risk of freezing (par. 12.3 fig. 4).

To empty completely the NMD and C 16 pumps it is also necessary to take out the delivery casing (20.00/14.00) by removing the screws (20.12/14.24).

Before restarting the unit, check that the shaft is not jammed and fill the pump casing completely with liquid.

8.2. Dismantling the system

Close the suction and delivery gate valves and drain the pump casing before dismantling the pump.

8.3. Dismantling the pump



Close the suction and delivery gate valves and drain the pump casing before dismantling the pump.

For dismantling and re-assembly see construction in the cross section drawing.

With the NM, C, pumps the motor can be taken out, by removing the screws (14.24), complete with impeller without removing the pump casing and the pipes.

With NMD pumps it is also necessary to take out the pump casing (suction casing 16.00 or delivery casing 20.00) by removing the screws (20.12).

9. DISPOSAL



The final disposal of the device must be done by specialized company.

Make sure the specialized company follows the classification of the material parts for the separation.

Observe the local regulations and dispose the device accordingly with the international rules for environment protection.

10. SPARE PARTS

10.1. Spare-parts request

When ordering spare parts, please quote their designation, position number in the cross section drawing and rated data from the pump name plate (type, date and serial number).

The spare parts request shall be sent to CALPEDA S.p.A. by phone, fax, e-mail.

11. ESIGNATION OF PARTS

Nr.	Designation
14.00	Pump casing
14.04	Plug (filling)
14.12	Plug (draining)
14.20	O-ring
14.24	Screw
16.00	Suction casing
16.04	Plug with washer
16.12	Air release plug with washer
16.20	Casing gasket
18.00	Interstage plate
20.00	Delivery casing
20.04	Plug with washer
20.12	Screw
28.00	Impeller
28.04	Impeller nut
28.12	Circlip
28.20	Impeller key
30.00	Impeller
32.00	Lantern bracket
32.30	Guard
32.32	Screw
32.33	Caged Nut
36.00	Mechanical seal
36.50	Shoulder ring
46.00	Deflector
70.00	Lantern bracket
70.18	Screw
70.19	Nut
70.20	Screw
73.00	Pump-side bearing
76.00	Motor casing with winding
76.04	Cable gland
76.16	Support
76.20	Pin
76.54	Terminal box, set
78.00	Shaft with rotor packet
81.00	Fan-side bearing
82.00	Motor end shield, fan side
82.04	Compensating spring
88.00	Motor fan
90.00	Fan cover
90.04	Screw
92.00	Tie-bolt
94.00	Capacitor
94.02	Capacitor gland
98.00	Terminal box cover
98.04	Screw
98.08	Gasket
99.00	Motor, complete

Changes reserved.

12. TROUBLESHOOTING



WARNING: Turn off the power supply before performing any operations.

Do not allow the pump or motor to run when dry even for a short period.

Strictly follow the user instructions and if necessary contact an authorised service centre.

GB

PROBLEM	PROBABLE CAUSES	POSSIBLE REMEDIES
1) The motor does not start	1a) Unsuitable power supply 1b) Incorrect electrical connections 1c) Engine overload protective device cuts in. 1d) Blown or defective fuses 1e) Shaft blocked 1f) If the above causes have already been checked, the engine may be malfunctioning	1a) Check that the mains frequency and voltage correspond to the electrical characteristics shown on the indicator plate 1b) Connect the power supply cable to the terminal board correctly. Check that the thermal overload protection is set correctly (see data on the engine indicator plate) and make sure that the fuseboard upline of the engine has been properly connected 1c) Check the power supply and make sure that the pump shaft is turning freely. Check that the thermal overload protection has been set correctly (see engine indicator plate) 1d) Replace the fuses, check the electric power supply and points a) and c) 1e) Remove the cause of blockage as indicated in the "Blocked pump" instruction booklet 1f) Repair or replace the engine by applying to an authorised service centre
2) Pump blocked	2a) Prolonged periods of inactivity with formation of rust inside the pump 2b) Presence of solid bodies in the pump rotor 2c) Bearings siezed	2a) Rotation may be started directly from the pump shaft or from the joint (remember to turn off the electricity supply first) or contact an authorised service centre 2b) If possible, dismantle the pump casing and remove any solid foreign bodies inside the rotor, if necessary contact an authorised service centre 2c) If the bearings are damaged replace them or if necessary contact an authorised service centre
3) The pump functions but no water comes out	3a) Possible infiltration of air from suction tube connections, drain plugs or filling of pump or from the gaskets of the suction pipe 3b) Foot valve blocked or suction pipe not fully immersed in liquid 3c) Suction filter blocked	3a) Check which part is not tight and seal the connection adequately 3b) Clean or replace the bottom valve and use a suction pipe suitable for the application 3c) Clean the filter, if necessary, replace it . See point 2a) also.
4) Insufficient flow	4a) Pipes and accessories with diameter too small causing excessive loss of head 4b) Presence of deposits or solid bodies in the internal passages of the rotor 4c) Rotor deteriorated 4d) Worn rotor and pump case 4e) Excessive viscosity of the liquid pumped (if other than water) 4f) Incorrect direction of rotation 4g) Suction head excessive in relation to the suction capacity of pump 4h) Suction pipe too long	4a) Use pipes and accessories suitable for the specific application 4b) Clean the rotor and install a suction filter to prevent other foreign bodies from entering 4c) Replace the rotor, if necessary, contact an authorised service centre 4d) Replace the rotor and the pump casing 4e) The pump is unsuitable 4f) Invert the electrical connections on the terminal board or control panel 4g) Try to close the feeder gate partially and/or reduce the difference in level of the pump and the liquid being aspirated 4h) Bring the pump closer to the suction tank so as to use a shorter pipe. If necessary use a pipe of a wider diameter
5) Noise and vibrations from the pump	5a) Rotating part unbalanced 5b) Worn bearings 5c) Pump and pipes not firmly attached 5d) Flow too strong for the diameter of the delivery pipe 5e) Functioning in cavitation 5f) Unbalanced power supply 5g) Incorrect alignment of pump-motor unit	5a) Check that no solid bodies are obstructing the rotor 5b) Replace the bearings 5c) Anchor the delivery and suction piping as needed 5d) Use bigger diameters or reduce the pump flow 5e) Reduce the flow by adjusting the feeder gate and/or using pipes with a bigger internal diameter. See point 4g) too 5f) Check that the mains voltage is right 5g) If necessary, the unit must be re-aligned
6) Leakage from the mechanical seal	6a) The mechanical seal has functioned when dry or has stuck 6b) Mechanical seal scored by presence of abrasive parts in the liquid pumped 6c) Mechanical seal unsuitable for the type of application 6d) Slight initial drip during filling or on first start-up	In cases 6a), 6b) and 6c), replace the seal, if necessary contact an authorised service centre 6a) Make sure that the pump casing (and the suction pipe if the pump is not self-priming) are full of liquid and that all the air has been expelled. See point 5 e) too. 6b) Install a suction filter and use a seal suited to the characteristics of the liquid being pumped. 6c) Choose a seal with characteristics suitable for the specific application 6d) Wait for the seal to adjust to the rotation of the shaft. If the problem persists, see points 6a), 6b) or 6c) or contact an authorised service centre.

VORLIEGENDE GEBRAUCHSANLEITUNG IST EIGENTUM VON CALPEDA S.p.A. JEGLICHE AUCH TEILWEISE VERVIELFÄLTIGUNG IST VERBOTEN.

INHALTSVERZEICHNIS

1. ALLGEMEINE INFORMATIONEN	14
2. TECHNISCHE BESCHREIBUNG	15
3. TECHNISCHE MERKMALE	15
4. SICHERHEITSMASSNAHMEN	15
5. TRANSPORT UND HANDHABUNG	16
6. AUFSTELLUNG	16
7. ANLAUF UND BETRIEB	17
8. WARTUNG	17
9. ENTSORGUNG	18
10. ERSATZTEILE	18
11. TEILE-BENENNUNG	18
12. FEHLERBEHEBUNG	19
Einbaubeispiele	61
Zeichnung für Demontage und Montage	62
Konformitätserklärung	64

1. ALLGEMEINE INFORMATIONEN

Vor Gebrauch des Produkts sind die Hinweise und die Anweisungen sorgfältig durchzulesen, welche in diesem Handbuch geschrieben sind. Das vorliegende Handbuch ist zum künftigen Nachschlagen aufzubewahren.

Dieses Handbuch wurde original auf Italienisch erfasst. Bei Abweichungen zwischen Original und Übersetzung ist das Original auf Italienisch ausschlaggebend.

Das Handbuch ist Bestandteil des Gerätes, garantiert dessen Sicherheit und ist bis zur endgültigen Entsorgung des Produkts aufzubewahren.

Auf Anfrage vom Käufer liefert Calpeda S.p.A. Kopie des vorliegenden Handbuchs im Falle von dessen Verlust. Geben Sie bitte dabei die Produktenbezeichnung an, welche auf der Etikette der Maschine geschrieben ist (Ref. 2.3 Kennzeichnung).

Bei Änderungen, missbräuchlichen Eingriffen oder unzulässigen Arbeiten an dem Gerät oder an dessen Teilen, welche nicht vom Hersteller autorisiert wurden, verliert die "EG-Erklärung" ihre Gültigkeit und die Garantie erlischt.

Dieses Gerät darf von Kindern unter Jahren bedient werden. Auch nicht von Personen mit eingeschränkten physischen, sensorischen oder geistigen Fähigkeiten oder unerfahrene Menschen, die nicht mit dem Produkt vertraut sind.

Es sei denn sie befinden sich unter strenger Aufsicht durch eine qualifizierte Person welche genaue Anweisung zur sichern Bedienung des Gerätes gibt und auf mögliche Gefahren durch den Einsatz des Gerätes hinweist.

Kinder dürfen nicht mit dem Gerät spielen. Es liegt in der Verantwortung des Bedieners das Gerät zu Reinigen und zu Warten.

Kinder dürfen niemals das Gerät

Reinigen oder Warten, es sei denn sie befinden sich unter strenger, qualifizierter Aufsicht und Anleitung. Das Gerät darf nicht eingesetzt werden in Teichen, Tanks, Schwimmbecken oder wenn Personen in Kontakt mit dem Wasser kommen können.

Lesen Sie sorgfältig den Installationsabschnitt, welcher darlegt:

- Den maximale zulässigen Gehäuseenddruck (Kapitel 3.1).
- Typ und Querschnitt des Anschlusskabels. (Kapitel 6.5).
- Den Typ der zu installierenden elektrischen Absicherung. (Kapitel 6.5).

1.1. Verwendete Symbole

Zum besseren Verstehen dieses Handbuchs werden die darin verwendeten Symbole bzw. Piktogramme mit den entsprechenden Bedeutungen im Folgenden aufgelistet.



Informationen und Hinweise, welche zu beachten sind, um Beschädigungen an dem Gerät oder Mängel an der Sicherheit des Personals zu vermeiden.



Informationen und Hinweise über elektrische Teile, deren Nichtbeachtung zu Beschädigungen an dem Gerät oder Mängeln an der Sicherheit des Personals führen kann.



Bemerkungen und Warnungen für einen korrekten Betrieb des Gerätes und dessen Komponenten.



Maßnahmen, welche vom Endverbraucher des Gerätes vorgenommen werden dürfen. Nachdem er die Gebrauchsanleitung durchgelesen hat. Er ist dafür verantwortlich, dass das Gerät in normalen Gebrauchsbedingungen gehalten wird. Er ist berechtigt, Maßnahmen der ordentlichen Wartung vorzunehmen.



Maßnahmen, welche von einem qualifiziertem Elektriker vorzunehmen sind, welche in der Lage sind, das Gerät zu installieren, es unter normalen Umständen zu betreiben, es unter Wartungsbedingungen funktionieren zu lassen. Diese Techniker ist dazu berechtigt, Einstellungs-, Wartungs- und Reparaturmaßnahmen an elektrischen und mechanischen Teilen vorzunehmen.



Maßnahmen, welche von einem qualifiziertem Techniker vorzunehmen sind, welcher das Gerät unter normalen Umständen korrekt betreiben kann und dazu berechtigt ist, sämtliche Wartungs-, Einstellungs- und Reparaturmaßnahmen an mechanischen Teilen vorzunehmen.



Es ist obligatorisch, persönliche Schutzausrüstungen zu tragen: Handschutz.



Maßnahmen, welche beim ausgeschalteten und vom Stromnetz getrennten Gerät vorzunehmen sind.



Maßnahmen, welche beim eingeschalteten Gerät vorzunehmen sind.

1.2. Firmenbezeichnung und Adresse vom Hersteller

Firmenbezeichnung: Calpeda S.p.A.
 Adresse: Via Roggia di Mezzo, 39
 36050 Montorso Vicentino - Vicenza / Italien
 www.calpeda.it

1.3. Autorisiertes Bedienungspersonal

Dieses Gerät richtet sich an erfahrene Bediener, welche Endverbraucher und spezialisierte Techniker sein können (siehe Auflistung der Symbole hier oben).



Dem Endverbraucher ist es strengstens verboten, Maßnahmen vorzunehmen, welche ausschließlich von spezialisierten Techniker durchgeführt werden dürfen. Der Hersteller haftet nicht für Schäden, welche aus der Nichtbeachtung dieses Verbotes resultieren.

1.4. Garantie

Bzgl. der Garantie über die Produkte muss man sich auf die allgemeinen Verkaufsbedingungen beziehen.



Die Garantie umfasst den KOSTENLOSEN Ersatz oder die KOSTENLOSE Reparatur der defekten Teile (welche als defekt vom Hersteller anerkannt werden). Die Garantie erlischt:

- Wenn das Gerät nicht unter Beachtung der Anweisungen und Normen verwendet wird, welche in diesem Handbuch beschrieben sind.
- Wenn Änderungen am Gerät ohne Genehmigung seitens des Herstellers vorgenommen werden (siehe Abschnitt 1.5).
- Wenn technische Servicemaßnahmen vom Personal durchgeführt werden, welches nicht vom Hersteller autorisiert worden ist.
- Wenn die in diesem Handbuch beschriebenen Wartungsmaßnahmen nicht beachtet werden.

1.5. Technische Service

Für weitere Informationen über Dokumentation, Service-Dienstleistungen und Geräteteile wenden Sie sich bitte an: Calpeda S.p.A. (Abschnitt 1.2).

2. TECHNISCHE BESCHREIBUNG

Kreiselpumpen in Blockbauweise; Motor und Pumpe zu einem Blockaggregat verbunden mit gemeinsamer Welle. NM, NM4 25: einstufig.

NMD: mit zwei gegenläufigen Laufrädern (mit Axialschubausgleich).

C: mit offenem Laufrad

C 16/1 E: Freistromrad.

Anschlußstutzen: Gewindestutzen DIN-ISO 228/1.

NM, NMD, C: Ausführung mit Pumpengehäuse und Laterne aus Grauguß.

B-NM, B-NMD, B-C: Ausführung mit Pumpengehäuse und Laterne aus Bronze.

(Die Pumpen werden komplett lackiert).

2.1. Zweckentsprechende Verwendung

NM, NMD, NM4 25: für reine nicht-explosive Flüssigkeiten, ohne abrasive oder feste Bestandteile, die Pumpenwerkstoffe nicht angreifend.

Mediumstemperatur: von -10 °C bis +90 °C.

C: für leichtverschmutzte Flüssigkeiten (Kugeldurchgang: 4 mm), ohne abrasive oder feste Bestandteile, die die Pumpenwerkstoffe nicht angreifend.

Mediumstemperatur: von -10 °C bis +90 °C

2.2. Vernünftigerweise vorhersehbare Fehlanwendung

Das Gerät wurde ausschließlich zu den im Abschnitt 2.1 beschriebenen Zwecken entworfen und hergestellt.

Die Verwendung vom Gerät zu anderen unzulässigen Zwecken oder unter in diesem Handbuch nicht vorgesehenen Bedingungen ist strengstens verboten.

Die Fehlanwendung des Produktes verringert seine Sicherheits- und Effizienzmerkmale. Calpeda haftet nicht für Mängel oder Unfälle, welche aus der Nichtbeachtung der oben beschriebenen Verbote resultieren.

2.3. Kennzeichnung

Im Folgenden finden Sie eine Kopie des Kennschildes (siehe Abb. 1), welches am Außengehäuse der Pumpe angebracht ist.

1 Pumpentyp	Beispiel Typenschild der Pumpe
2 Fördermenge	
3 Förderhöhe	
4 Nennleistung	
5 Nennspannung	
6 Nennstrom	
7 Bemerkungen	
8 Frequenz	
9 Betriebsart	
10 Isolationsklasse	
11 Gewicht	
12 Leistungsfaktor	
13 Nenndrehzahl	
14 Schutzart	
15 Seriennummer	
16 Konformität	

3. TECHNISCHE MERKMALE

3.1. Technische Daten

Abmessungen und Gewicht (siehe Katalog).
 Nenndrehzahl 2900/3450 rpm (1450/1750 rpm für NM4 25)

Schutzklasse IP 54

Netzspannung / Frequenz:

- bis 240V 1~ 50/60 Hz

- bis to 480V 3~ 50/60 Hz

Prüfen Sie die vorhandene Spannung und Frequenz auf Übereinstimmung mit den Daten auf dem Typenschild des Motors.

Die elektrischen Daten auf dem Typenschild beziehen sich auf die Nennleistung des Motors.

Schalldruck: bis 2,2 kW: ≤ 70 dB (A);

von 3 bis 9,2 kW: ≤ 85 dB (A).

Max. Anlaufzahl pro Stunde: 30 Starts.

- Höchstdrehzahliger Pumpendruck:

NM, NMD 20, NM4 25	100 m (10 bar)
NMD 25, 32, 40	160 m (16 bar)
C	60 m (6 bar)

3.2. Aufstellungsort der Pumpe

Einsatz nur in gut belüfteten und gegen Witterungseinflüsse geschützten Räumen. Raumtemperatur bis 40 °C.

4. SICHERHEITSMASSNAHMEN

4.1. Allgemeine Verhaltensregeln

Vor Gerätegebrauch ist es wesentlich, alle Sicherheitshinweise sorgfältig durchzulesen.

Lesen und beachten Sie alle technische Anweisungen, Betriebsanleitungen und Hinweise über sämtliche Arbeitsphasen, vom Transport bis zur endgültigen Entsorgung, welche in diesem Handbuch geschrieben sind.

Die spezialisierten Techniker sind dazu verpflichtet, sämtliche Regelungen, Normen und Gesetze zu beachten, welche in dem Aufstellungsland gelten, wo die Pumpe verkauft worden ist. Das Gerät entspricht den geltenden Sicherheitsnormen.

Eine unsachgemäße Verwendung kann jederzeit zu Schäden an Menschen, Tiere oder Sachen führen.

Der Hersteller schließt jegliche Haftung aus, falls solche Schäden aus Betriebsbedingungen resultieren, welche von den in diesem Handbuch bzw. am Kennschild angegebenen Bedingungen abweichen.



Beachten Sie die angegebenen Wartungsfristen und ersetzen Sie sofort alle beschädigte oder verschlissene Teile. Dadurch wird das Gerät immer unter den besten Bedingungen funktionieren.

Bestellen Sie ausschließlich originale Ersatzteile, welche von CALPEDA S.p.A. oder von den autorisierten Händlern geliefert werden.



Entfernen oder ändern Sie die Kennschilder nicht, welche am Gerät vom Hersteller angebracht werden.

Das Gerät darf nicht betrieben werden, falls Mängel oder Beschädigungen festzulegen sind.



Alle Wartungs- und Instandhaltungsarbeiten, bei denen das Gerät völlig oder teilweise abzumontieren ist, sind nur dann auszuführen, wenn das Gerät vom Netz getrennt worden ist.

4.2. Sicherheitsvorrichtungen

Das Gerät besteht aus einem Außengehäuse, welches jeglichen Kontakt mit den internen Getrieben verhindert.

4.3. Restrisiken

In Anbetracht seiner Auslegung und seines Verwendungszwecks (und unter Beachtung von der sachgemäßen Verwendung und den Sicherheitsnormen) weist das Gerät keine Restrisiken auf.

4.4. Sicherheits- und Informationskennzeichnung

Für diese Art Geräte ist keine Kennzeichnung am Gerät vorgesehen.

4.5. Persönliche Schutzausrüstungen (PSA)

Bei der Installation, dem Anlauf und der Wartung ist es für das Bedienerpersonal empfehlenswert, geeignete Schutzausrüstungen aufgrund der durchzuführenden Arbeit zu tragen.

Bei Wartungs- und Instandhaltungsarbeiten, sind Schutzhandschuhe unbedingt zu tragen.

Piktogramm

Obligatorische PSA



HANDSCHUTZ

(Schutzhandschuhe zum Schutz vor chemischen, thermischen und mechanischen Risiken)

5. TRANSPORT UND HANDHABUNG

Das Produkt ist verpackt, damit der Inhalt nicht beschädigt wird.

Beim Transport ist die Stapelung von schweren Verpackungen zu vermeiden. Vergewissern Sie sich, dass sich die Verpackung beim Transport nicht frei bewegen kann.

Keine besonderen Mittel sind notwendig, um das verpackte Gerät zu transportieren.

Die Mittel zum Transport des verpackten Gerätes müssen für die Abmessungen und das Gewicht des gekauften Produktes geeignet sein (siehe Katalog Gesamtabmessungen).

5.1. Handhabung

Heben Sie die Verpackung sorgfältig, damit dem darin gelegenen Gerät keine Schläge zugefügt werden.

Legen Sie auf die Verpackung kein weiteres Material, welches der Pumpe beschädigen könnte.

Überschreitet das Gewicht 25 Kg, muss die Verpackung gleichzeitig von zwei Menschen gehoben werden.

6. AUFSTELLUNG

6.1. Gesamtabmessungen

Die Gesamtabmessungen des Gerätes (siehe Katalog) angegeben.

6.2. Umgebungsbedingungen und Raumbedarf am Aufstellungsort

Der Aufstellungsort ist entsprechend und mit Bezug auf dessen Besonderheiten vorzubereiten, damit die Installation reibungslos erfolgen kann (elektrische Anschlüsse, usw.).

Die Umgebung, in der das Gerät aufgestellt wird, muss den im Abschnitt 3.2 beschriebenen Anforderungen entsprechen.

Es ist strengstens verboten, die Maschine in explosionsgefährdeten Bereichen aufzustellen und in Betrieb zu nehmen.

6.3. Auspacken

Überprüfen Sie, ob das Gerät beim Transport beschädigt worden ist.



Das Verpackungsmaterial ist nach Auspacken der Maschine laut der Gesetze und Vorschriften zu entsorgen bzw. wieder zu verwerten, welche in dem Aufstellungsland der Maschine gelten.

6.4. Einbau

Siehe Einbaubeispiele, Abschnitt 12.3 Abb. 1 und 2.

Die Pumpen sind mit waagerechter Wellenlage und Befestigung unten aufzustellen.

Die Pumpe soll so nah wie möglich an der Saugquelle aufgestellt werden.

Freiraum für die Motorlüftung, für die Kontrolle der Wellendrehung, für das Auffüllen bzw. Entleeren der Pumpe und die Sammelmöglichkeit der zu beseitigenden Flüssigkeit vorsehen (für die Drainage von schädlichen Flüssigkeiten bzw.

6.4.1. Rohrleitungen

Bevor die Rohrleitungen an die Pumpe angeschlossen werden, muß man sich vergewissern, daß sie sauber sind.

ACHTUNG! Die Rohrleitungen sind mit Rohrschellen abzufangen und spannungsfrei an die Pumpe anzuschließen.

Die Rohrleitungen sind mit Rohrschellen abzufangen und spannungsfrei an die Pumpe anzuschließen.

Der Innendurchmesser (Nennweite) der Rohrleitungen ist vom Förderstrom abhängig.

Die Strömungsgeschwindigkeit soll in der Saugleitung 1,5 m/s und in der Druckleitung 3 m/s nicht übersteigen. Keinesfalls Rohrweiten kleiner als die der Pumpenstutzen wählen.

6.4.2. Saugleitung

Die Saugleitung muß unbedingt dicht sein.

Sie soll aufsteigend verlegt werden, um Luftsackbildung zu vermeiden.

Für die Verbindung von Saugstutzen und waagerechter Leitung mit größerem Durchmesser ein exzentrisches

Übergangsstück verwenden (Abb. 2).

Mit der **Pumpe über dem Wasserspiegel** (Saugbetrieb) ist ein **Fußventil mit Saugkorb** zu montieren. Dieses soll immer unter dem niedrigsten Wasserspiegel bleiben oder ein **Rückschlagventil** in der Saugleitung zu montieren. Mit der **Pumpe unter dem Wasserspiegel** (Zulaufbetrieb) ist ein Absperrschieber in der Zulaufleitung zu montieren.



6.4.3. Druckleitung

Zum Einstellen des gewünschten Förderstroms sind in der Druckleitung ein Schieber und ein Druckmeßgerät (Manometer) einzubauen.

Bei Druckhöhen über 15 m ist zwischen Pumpe und Schieber ein Rückschlagventil einzubauen, um die Pumpe vor möglichen Wasserschlägen zu schützen.


6.5. Elektrischer Anschluß



 Der elektrische Anschluß ist von Fachpersonal unter Beachtung der örtlichen Vorschriften auszuführen. **Sicherheitsvorschriften befolgen.** Schutzleiter an die Erdungsklemme  anschließen.

Netzspannung und -frequenz mit den Angaben auf dem Typenschild vergleichen und Speiseleiter gemäß dem Schaltbild im Klemmenkastendeckel anschließen.

 **ACHTUNG! Keine Scheibe oder andere metallische Gegenstände in den internen Leitungsdurchgang zwischen Klemmenkasten und Stator fallen lassen.** Andernfalls Motor demontieren und Gegenstand beseitigen.

 **ACHTUNG!** Mit Motorleistung $\geq 5,5$ kW Direktanlauf vermeiden. Schaltkasten mit Stern-Dreieck-Anlauf oder eine andere Anlaufvorrichtung vorsehen.

Bei Klemmenkasten mit Einführungsstopfbuchse Kabel Typ H07 RN-F verwenden mit Kabelquerschnitt nicht unter (Kap. 12.4 TAB 1).


Bei Klemmenkasten mit Einführungsmuffe Anschluß durch Kabelführungsrohr ausführen.

Die Benutzung in Schwimmbecken, Gartenteichen und ähnlichen Orten ist nur zulässig, wenn sich keine Personen im Wasser befinden und wenn die Pumpe an einem Schaltkreis angeschlossen ist, der durch eine **Fehlerstrom-Schutzeinrichtung** mit einem Nennfehlerstrom ($I_{\Delta N}$) ≤ 30 mA geschützt ist.

Es ist eine **Vorrichtung zur Abschaltung jeder Phase vom Netz** (Schalter) mit einem Öffnungsabstand der Kontakte von mindestens 3 mm zu installieren.

Bei Dreiphasen-Drehstrommotoren ist ein Motorschutzschalter mit Kurve D gemäß der Stromaufnahme laut Typenschild vorzusehen.

Die Einphasen-Wechselstrompumpen **NMM, NMDM, CM**, werden bei mit angeschlossener Anlaufkondensator im Klemmenkasten und (bei 220-240 V - 50 Hz) mit eingebautem Thermo-Schalter geliefert.

 **ACHTUNG:** Bei Betrieb der Pumpen am Frequenzumrichter darf die Minimalfrequenz von 25 Hz nicht unterschritten werden und die Förderhöhe der Pumpe darf in keinem Fall geringer als 3 Meter sein.

7. ANLAUF UND BETRIEB

7.1. Kontrollen vor dem Einschalten

Das Gerät darf nicht betrieben werden, falls Beschädigungen festzulegen sind.

7.2. Erstanlauf



ACHTUNG! Die Pumpe darf nicht ohne Flüssigkeitsfüllung, betrieben werden. Vor der Inbetriebnahme muß die Pumpe mit dem Fördermedium vollständig aufgefüllt werden.


Bei Installation der Pumpe über dem Wasserspiegel (Saugbetrieb Kap. 12.3 Abb. 2) oder mit zur Öffnung des Rückschlagventils ungenügender Zulaufhöhe (weniger als 1 m) ist die Pumpe durch den Entlüftungsanschluß zu füllen (Kap. 12.3 Abb. 3). Wenn der Wasserspiegel auf der Saugseite oberhalb der Pumpe ist (Zulaufbetrieb, Kap. 12.3 Abb. 1) Absperrschieber in der Zulaufleitung langsam und vollständig öffnen um die Pumpe zu füllen. Dabei Schieber in der Druckleitung (und Entlüftungsventil bei den Pumpen NMD) öffnen, damit die Luft entweichen kann.

Nachprüfen, ob sich die Welle von Hand drehen läßt. Dafür haben die kleineren Pumpen eine Kerbe für Schraubenzieher am Wellenende auf der Lüftungsseite.

Bei **Dreiphasen-Drehstrommotoren** die **Drehrichtung prüfen**, die durch einen Pfeil auf dem Pumpengehäuse gekennzeichnet ist.

Bei falscher Drehrichtung, Motor abschalten und zwei beliebige Phasen-Anschlüsse im Motorklemmenkasten vertauschen.


Die Pumpe soll mit den auf dem Fabrikschild angegebenen Betriebsdaten eingesetzt werden. Pumpenenddruck und Stromaufnahme mit den Werten laut Fabrikschild vergleichen, ggf. Absperrschieber in der Druckleitung oder Druckwächter einstellen.

 **Niemals die Pumpe länger als fünf Minuten gegen geschlossenen Absperrschieber laufen lassen.**

Längerer Betrieb der Pumpe ohne Wasserdurchfluß läßt den Innendruck und die Temperatur in der Pumpe gefährlich ansteigen.


7.3. AUSSCHALTEN




 Das Gerät wurden so ausgelegt, dass es ohne Unterbrechungen weiter funktionieren kann. Die Ausschaltung erfolgt nur, wenn das Gerät anhand der entsprechenden Entkopplungsvorrichtungen vom Netz getrennt wird (siehe Abs. 6.5 Elektrischer Anschluss).

8. WARTUNG

Vor jeglicher Wartungsarbeit ist das Gerät außer Betrieb zu setzen und es von jeglicher Energiequelle zu trennen. Wenden Sie sich beim Bedarf an einen erfahrenen Elektriker oder Techniker.

 Wartungs-, Reparatur- oder Reinigungsarbeiten, welche bei elektrischer Anlage unter Spannung erfolgen, können zu schwerwiegenden, auch tödlichen Unfällen für die Menschen führen.

 Wenn das Stromkabel beschädigt ist, darf es, um jedwede Gefahr zu vermeiden, nur vom Hersteller, dem Kundendienst oder ähnlich qualifizierten Personen ausgetauscht werden.

Bei Instandsetzungsarbeiten oder Wartungsarbeiten, bei denen Teile der Maschine abmontiert werden müssen, muss das Wartungspersonal entsprechend qualifiziert und in der Lage sein, Schaltpläne und -bilder auszulegen.

Es ist empfehlenswert, jegliche durchgeführten Wartungsarbeiten aufzuzeichnen.



Bei der Wartung ist besondere Aufmerksamkeit zu schenken, damit keine auch kleinen Fremdkörper in die Maschine eindringen, welche zum Fehlfunktionieren oder zu Sicherheitsmängeln führen könnten.



Nehmen Sie keine Arbeit ohne Schutzhandschuhe vor. Tragen Sie schnittfeste und wasserdichte Handschuhe beim Abmontieren und Reinigen.



Der Zugang zur Maschine ist unbefugtem Personal während der Ausführung von Wartungsarbeiten strengstens verboten.

Alle Wartungsarbeiten, welche in diesem Handbuch nicht beschrieben sind, sind ausschließlich vom spezialisierten Personal vorzunehmen, welches direkt von CALPEDA S.p.A. gesendet wird.

Wenden Sie sich an CALPEDA S.p.A. für weitere technische Informationen über das Gebrauch oder die Wartung des Gerätes.

8.1. Ordentliche Wartung



Vor jeglicher Wartungsarbeit ist das Gerät vom Stromnetz zu trennen und sicherzustellen, dass die Pumpe nicht unerwünscht wieder unter Spannung gesetzt werden darf.



Die Pumpe ist möglichst, wie bei gelegentlicher Förderung von verschmutzten Flüssigkeiten, anschließend gründlich mit reinem Wasser durchzuspülen.

Wird die Pumpe nicht eingesetzt, so muß sie bei Frostgefahr vollständig entleert werden (Kap. 12.3 Abb. 4).

Um die Pumpen NMD und C 16 vollständig zu entleeren, ist die Demontage des Druckgehäuses (20.00/14.00) nach Lösen der Schrauben (20.12/14.00) erforderlich.

Vor Wiederinbetriebnahme ist zu kontrollieren, ob die Pumpe durch Verunreinigungen blockiert worden ist. Pumpe wieder mit dem Fördermedium vollständig auffüllen.

8.2. Demontage der Anlage

Vor der Demontage die Saug- und Druckschieber schließen.

8.3. Demontage der Pumpe



Vor Demontage Absperrorgane vor und hinter dem Aggregat schließen und Pumpe entleeren.

Demontage und Montage unter Zuhilfenahme des Schnittbildes durchführen.

Bei den Pumpen NM, C nach Lösen der Schrauben (14.24) kann der Motor mit dem Laufrad abgebaut werden; das Pumpengehäuse kann in der Rohrleitung verbleiben.

Bei den Pumpen NMD ist die Demontage des Pumpengehäuses (Sauggehäuse 16.00 oder Druckgehäuse 20.00) nach Lösen der Schrauben (20.12) erforderlich.

9. ENTSORGUNG



Die Verschrottung des Gerätes muss durch Unternehmen erfolgen, welche auf der Verschrottung von Metallprodukten spezialisiert sind.

Bei der Entsorgung sind sämtliche einschlägige Vorschriften zu beachten, welche im Aufstellungsland der Maschine gelten, sowie alle internationale Umweltschutzvorschriften.

10. ERSATZTEILE

10.1. Ersatzteilebestellung

Bei der Bestellung von Ersatzteilen sind Bezeichnung, Positionsnummer auf der Schnitzaussicht und die Daten auf dem Kennschild (Typ, Datum und Kennnummer) anzugeben.

Die Bestellung kann telefonisch, per Fax oder per E-Mail an CALPEDA S.p.A. gesendet werden.

11. TEILE-BENENNUNG

Nr.	Teile-Benennung
14.00	Pumpengehäuse
14.04	Verschlußschraube (Auffüllung)
14.12	Verschlußschraube (Entleerung)
14.20	Runddichtring
14.24	Schraube
16.00	Sauggehäuse
16.04	Verschlußschraube mit Dichtring
16.12	Entlüftungsschraube mit Dichtring
16.20	Gehäusedichtung
18.00	Zwischenwand
20.00	Druckgehäuse
20.04	Verschlußschraube mit Dichtring
20.12	Schraube
28.00	Laufrad
28.04	Laufradmutter
28.12	Sicherungsring
28.20	Paßfeder
32.00	Antriebslaterne
32.30	Verkleidung
32.32	Schraube
32.33	Käfigmutter
30.00	Laufrad
36.00	Gleitringdichtung
36.50	Schulterring
46.00	Spritzring
70.00	Antriebslaterne
70.18	Schraube
70.20	Schraube
73.00	Wälzlager, pumpenseitig
76.00	Motorgehäuse mit Wicklung
76.04	Kabelführung
76.16	Stütze
76.20	Paßstift
76.54	Klemmenbrett, komplett
78.00	Welle mit Rotorpaket
81.00	Wälzlager, lüfterradseitig
82.00	Motorlagergehäuse, lüfterradseitig
82.04	Federscheibe
88.00	Lüfterrad
90.00	Haube
90.04	Schraube
92.00	Verbindungsschraube
94.00	Kondensator
94.02	Sicherungsring für Kondensator
98.00	Klemmenkastendeckel
98.04	Schraube
98.08	Flachdichtung
99.00	Motor, komplett

Änderungen vorbehalten.

12. FEHLERBEHEBUNG



WARNUNG: Vor jeglichen Arbeiten an der Pumpe oder dem Motor, unbedingt Stromversorgung abschalten!

Die Pumpe darf nicht, (auch nicht kurzzeitig) ohne Fördermedium betrieben werden.

Die Bedienungsanleitung ist genau zu beachten. Falls erforderlich einen autorisierten Servicepartner hinzuziehen.

FEHLER	MÖGLICHE URSACHEN	MÖGLICHE FEHLERBESEITUNG
1) Der Motor startet nicht	1a) Falsche Spannungsversorgung. 1b) Falscher elektrischer Anschluss. 1c) Motorschutzeinrichtung (Schutzschalter) hat ausgelöst. 1d) Sicherungen defekt oder ausgelöst. 1e) Welle blockiert. 1f) Falls alle zuvor genannten Möglichkeiten überprüft wurden, liegt evtl. ein defekt des Motors vor.	1a) Prüfen Sie die vorhandene Spannung und Frequenz auf Übereinstimmung mit den Daten auf dem Typenschild des Motors. 1b) Anschluss der Stromversorgung überprüfen und ggf. korrigieren. Prüfen, ob der Schutzschalter richtig eingestellt ist (Daten auf Typenschild beachten). Die Verbindungen des Motorkabels zum Schaltschrank auf korrekten Anschluss überprüfen. 1c) Spannungsversorgung überprüfen. Prüfen, ob die Motorwelle sich leicht drehen lässt. Den Motorschutzschalter auf korrekte Einstellung überprüfen (Bitte beachten Sie hierzu die Daten auf dem Typenschild des Motors). 1d) Sicherungen austauschen, Spannungsversorgung sowie Punkte a) + c) prüfen. 1e) Ursache für das Blockieren beseitigen wie unter Pos. 2) "Pumpe blockiert" beschrieben. 1f) Austausch oder Reparatur des Motors durch einen autorisierten Servicepartner.
2) Pumpe blockiert	2a) Nach längerem Stillstand blockieren Ablagerungen das Laufrad der Pumpe. 2b) Feststoffe in der Pumpenkammer blockieren die Läuferereinheit. 2c) Lager fest.	2a) Größere Maschinen können direkt an der Welle oder der Kupplung freigedreht werden. (Unbedingt zuerst Spannungsversorgung zur Abschalten). Gegebenenfalls einen autorisierten Servicepartner hinzuziehen. 2b) Falls möglich, Pumpengehäuse demontieren und Festkörper entfernen. Gegebenenfalls einen autorisierten Servicepartner hinzuziehen. 2c) Defekte Lager ersetzen. Gegebenenfalls einen autorisierten Servicepartner hinzuziehen.
3) Die Pumpe läuft, jedoch wird kein Wasser gefördert	3a) Lufteintritt an der Saugleitung oder den Befüll-, Entleerungsschrauben oder Dichtungen der saugseitigen Verrohrung. 3b) Fußventil blockiert oder Saugleitung nicht vollständig eingetaucht. 3c) Saugseitiger Filter verstopft.	3a) Undichte Stelle suchen und vollständig abdichten, oder Saugleitung ersetzen. 3b) Fußventil reinigen oder ersetzen. Saugleitung an die Förderleistung der Pumpe anpassen. 3c) Filter reinigen oder falls erforderlich ersetzen. Siehe auch Punkt 2a).
4) Zu geringe Fördermenge	4a) Verrohrung und Armaturen mit zu kleiner Nennweite verursachen zu große Verluste. 4b) Feststoffe oder Ablagerungen im Laufrad oder Pumpengehäuse. 4c) Laufrad defekt. 4d) Verschleiß an Laufrad und/oder Gehäuse. 4e) Erhöhte Viskosität des Fördermediums. 4f) Falsche Drehrichtung. 4g) Tatsächliche Saughöhe übersteigt die maximale Saughöhe der Pumpe. 4h) Saugleitung zu lang.	4a) Verwenden Sie Verrohrung und Armaturen entsprechend Ihrer Anwendung. 4b) Pumpe reinigen, Feststoffe entfernen. Gegebenenfalls saugseitigen Filter installieren, um das Eindringen weiterer Verschmutzung zu verhindern. 4c) Laufrad ersetzen, evtl. einen autorisierten Servicepartner hinzuziehen. 4d) Laufrad und Pumpengehäuse ersetzen. 4e) Pumpe kann nicht verwendet werden, autorisierten Servicepartner hinzuziehen. 4f) Elektrischen Anschluss überprüfen und Verdrahtung korrigieren. 4g) Druckseitiges Absperrventil teilweise schließen oder Saughöhe verringern. Gegebenenfalls einen autorisierten Servicepartner hinzuziehen. 4h) Länge der Saugleitung verringern, Pumpe näher an den Zulauftank bringen. Eventuell Saugleitung mit größerem Querschnitt verwenden.
5) Ungewöhnliche Geräusche und Vibration der Pumpe	5a) Unwucht der Läuferereinheit. 5b) Motolager defekt. 5c) Pumpe und Rohrleitung nicht fixiert. 5d) Fördermenge zu groß für die vorhandene Rohrleitung. 5e) Kavitation 5f) Fehler der Spannungsversorgung. 5g) Falschausrichten des Pumpen-Motor-Aggregats	5a) Prüfen, ob sich Feststoffe im Laufrad befinden. 5b) Lager ersetzen. 5c) Pumpe und Rohrleitung fixieren. 5d) Leitungen mit größerem Durchmesser verwenden oder Durchfluß verringern. 5e) Durch druckseitiges eindrosseln, Fördermenge reduzieren und / oder saugseitige Rohrleitung mit größerem Querschnitt verwenden. Siehe auch Punkt 4g). 5f) Überprüfen der Spannungsversorgung (Siehe Typenschild des Motors). 5g) Falls notwendig, ist das Aggregat neu auszurichten.
6) Undichtigkeit an der Wellenabdichtung	6a) Defekt infolge von Trockenlauf oder verkleben der Gleitflächen. 6b) Gleitflächen durch abrasive Partikel defekt, Riefen bilden, Einlaufspuren. 6c) Falsche Gleitringdichtung für die vorliegende Anwendung gewählt. 6d) Tropfenbildung and der Wellenabdichtung beim Befüllen der Pumpe. Zu geringer Leitungsquerschnitt.	Im Falle von 6a), 6b) und 6c), Wellenabdichtung ersetzen Gegebenenfalls einen autorisierten Servicepartner hinzuziehen. 6a) Sicherstellen, dass die Pumpe (bei Normalsaugenden Pumpen auch die Saugleitung) vollständig gefüllt und entlüftet ist. Siehe auch Punkt 5 e). 6b) Saugseitigen Filter installieren und ggf. Auswahl einer speziellen Wellenabdichtung für das Fördermedium 6c) Auswahl einer Abdichtung für die vorhandene Anwendung 6d) Warten bis sich die Dichtung beim Start ausgerichtet hat. Falls das Problem weiter besteht siehe Punkt 6a), 6b) or 6c) oder kontaktieren Sie Ihren Service-partner

D

INDEX

1. INFORMATIONS GÉNÉRALES	20
2. DESCRIPTION TECHNIQUE	21
3. CARACTÉRISTIQUES TECHNIQUES	21
4. SÉCURITÉ	21
5. TRANSPORT ET MANUTENTION	22
6. INSTALLATION	22
7. DÉMARRAGE ET EMPLOI	23
8. MAINTENANCE	23
9. DÉMANTÈLEMENT	24
10. PIÈCES DE RECHANGE	24
11. DESCRIPTION DES PIÈCES	24
12. DYSFONCTIONNEMENTS	25
Exemples d'installation	61
Dessin pour démontage et montage	62
Declaration de conformité	64

F

1. INFORMATIONS GÉNÉRALES

Avant d'utiliser le produit, lire attentivement les avertissements et les instructions donnés dans ce manuel qui doit être conservé en bon état en vue d'ultérieures consultations.

La langue d'origine de rédaction du manuel est l'italien, qui fera foi en cas de déformations de traduction.

Le manuel fait partie intégrante de l'appareil comme matériel essentiel de sécurité et doit être conservé jusqu'au démantèlement final du produit.

En cas de perte, l'Acheteur peut demander une copie du manuel à Calpeda S.p.A. en spécifiant le type de produit indiqué sur l'étiquette de la machine (Réf. 2.3 Marquage).

En cas de modifications ou d'altérations non autorisées par le Constructeur de l'appareil ou de ses composants, la "Déclaration CE" et la garantie ne sont plus valides.

Cet appareil électroménager peut être utilisé par des enfants âgés de plus de 8 ans et par des personnes dont les capacités physiques, sensorielles ou mentales sont réduites, ou encore sans l'expérience ou la connaissance nécessaire, mais sous l'étroite surveillance d'un adulte responsable ou après que ces personnes aient reçu des instructions relatives à une utilisation en toute sécurité de l'appareil et compris les dangers qui lui sont inhérents.

Les enfants ne doivent pas jouer avec l'appareil.

Le nettoyage et l'entretien de l'appareil doivent être effectués par l'utilisateur. Ils ne doivent pas être effectués par des enfants sans surveillance.

Ne pas utiliser l'appareil dans des étangs, des cuves ou des piscines quand des personnes sont dans l'eau. Lisez attentivement la section d'installation qui énonce:

- La pression structurelle de travail maximale admise dans le corps de pompe (chapitre 3.1).
- Le type et la section du câble d'alimentation (chapitre 6.5).
- Le type de protection électrique à installer (chapitre 6.5).

1.1. Pictogrammes utilisés

Pour une compréhension plus facile, les symboles/pictogrammes ci-dessous sont utilisés dans le manuel.



Informations et avertissements devant être respectés, sinon ils sont la cause de dommages à l'appareil et compromettent la sécurité du personnel.



Informations et avertissements de caractère électrique qui, s'ils ne sont pas respectés, peuvent causer des dommages à l'appareil et compromettre la sécurité du personnel.



Indications de notes et d'avertissements pour gérer correctement l'appareil et ses éléments.



Interventions que l'utilisateur final de l'appareil a le droit de réaliser. Après avoir lu les instructions, est responsable de l'entretien du produit en conditions normales d'utilisation. Il est autorisé à effectuer des opérations de maintenance ordinaire.



Interventions réalisables seulement par un électricien qualifié habilité à toutes les interventions de maintenance et de réparation de nature électrique. Il est en mesure d'intervenir en présence de tension électrique.



Interventions réalisables seulement par un technicien qualifié, capable d'installer et d'utiliser correctement l'appareil lors de conditions normales, habilité à toutes les interventions de maintenance, de régulation et de réparation de nature mécanique. Il doit être en mesure d'effectuer de simples interventions électriques et mécaniques en relation avec la maintenance extraordinaire de l'appareil.



Obligation du port des dispositifs de protection individuelle - protection des mains.



Interventions réalisables seulement avec l'appareil éteint et débranché des sources d'énergie.



Interventions réalisables seulement avec l'appareil allumé.

1.2. Raison sociale et adresse du Constructeur

Raison sociale: Calpeda S.p.A.

Adresse: Via Roggia di Mezzo, 39

36050 Montorso Vicentino - Vicenza / Italie

www.calpeda.it

1.3. Opérateurs autorisés

Le produit s'adresse à des opérateurs experts qui se partagent entre utilisateurs finals et techniciens spécialisés (voir symboles ci-dessus).



Il est interdit à l'utilisateur final d'effectuer les interventions réservées aux techniciens spécialisés. Le Constructeur n'est aucunement responsable des dommages dérivant du non-respect de cette interdiction.

1.4. Garantie

Pour la garantie des produits se référer aux Conditions Générales de Vente.



La garantie inclut le remplacement ou la réparation GRATUITE des pièces défectueuses (reconnues par le Constructeur).

La garantie de l'appareil s'annule:

- S'il est utilisé de manière non-conforme aux instructions et aux normes décrites dans ce manuel.
- En cas de modifications ou de variations apportées de manière arbitraire sans autorisation du Constructeur (voir par. 1.5).
- En cas d'interventions d'assistance technique réalisées par du personnel non-autorisé par le Constructeur.
- Si la maintenance prévue dans ce manuel n'est pas effectuée.

1.5. Service de support technique

Tout renseignement sur la documentation, sur les services d'assistance et sur les composants de l'appareil, peut être demandé à: Calpeda S.p.A. (voir par. 1.2).

2. DESCRIPTION TECHNIQUE

Electropompes centrifuges monobloc avec accouplement direct moteur-pompe et arbre unique.

NM, NM4 25: à un étage.

NMD: à deux roues opposées (avec équilibrage de poussée axiale).

C: à roue ouverte

C 16/1E: Roue tourbillon (vortex).

Orifices: taraudés ISO 228/1.

NM, NMD, C: Version avec corps de pompe et lanterne en fonte.

B-NM, B-NMD, B-C: Version avec corps de pompe et lanterne en bronze (pompes livrées complètement peintes).

2.1. Utilisation prévue

NM, NMD, NM4 25: pour liquides propres sans particules abrasives, non explosifs, non agressifs pour les matériaux de la pompe.

Température du liquide de - 10 °C à + 90 °C.

C: pour liquides relativement chargés d'impuretés, (maximum grosseur de solides: 4 mm), non explosifs, non agressifs pour les matériaux de la pompe.

Température du liquide de - 10 °C à + 90 °C.

2.2. Emploi non-correct raisonnablement prévisible

L'appareil a été conçu et construit exclusivement pour l'emploi prévu décrit au par. 2.1.



Il est interdit d'employer l'appareil pour des utilisations impropres et selon des modalités non prévues dans ce manuel.

L'utilisation impropre du produit détériore les caractéristiques de sécurité et d'efficacité de l'appareil; Calpeda ne peut être retenue responsable des pannes

ou des accidents dus à l'inobservation des interdictions présentées ci-dessus.

2.3. Marquage

Ci-dessous, voici une copie d'une plaquette d'identification située sur le corps extérieur de la pompe.

	Exemple de plaque pompe
1 Type de pompe	calpeda - 16
2 Débit	MONITORO VIENZA - 15
3 Hmt	1- XXXXXXXX XXXXXXXX
4 Hauteur de refoul.	2- 0 min/max XX m³/h IP XX - 14
5 Tension d'alim.n	3- H max/min XX m IP XX - 13
6 Courant nom.	4- X kW (XHp) S.F. n XXXX/min - 12
7 Notes	5- 220/380V V3-50Hz cosφ X - 11
8 Fréquence	6- XX A S1 I.ct. X X kg
9 Facteur de fonc.	7- xxxxxxxx
10 Classe isolation	
11 Poids	
12 Fac. puissance	
13 Vitesse de rotation	
14 Protection	
15 N° de série	8 9 10
16 Certifications	

3. CARACTÉRISTIQUES TECHNIQUES

3.1. Données techniques

Dimensions d'encombrement et poids (voir catalogue technique).

Vitesse nominale 2900/3450 rpm (1450/1750 rpm pour NM4 25)

Protection IP 54.

Tension d'alimentation/ Fréquence:

- jusqu'à 240V 1~ 50/60 Hz

- jusqu'à 480V 3~ 50/60 Hz

Vérifier que la fréquence et la tension correspondent aux caractéristiques électriques indiquées sur la plaque du moteur.

Les données électriques indiquées sur l'étiquette se réfèrent à la puissance nominale du moteur.

Pression acoustique: jusqu'à 2,2 kW: ≤ 70 dB (A);

de 3 à 9,2 kW: ≤ 85 dB (A).

Démarrages/heure max.: 30 à intervalles réguliers.

Pression finale maximum admise dans le corps de la pompe:

NM, NMD 20, NM4 25	100 m (10 bar)
NMD 25, 32, 40	160 m (16 bar)
C	60 m (6 bar)

3.2. Milieu de positionnement de la pompe

Installation dans des lieux aérés et protégés contre les intempéries avec température ambiante maximale de 40 °C.

4. SÉCURITÉ

4.1. Normes génériques de comportement

Avant d'utiliser le produit, il est nécessaire de bien connaître toutes les indications concernant la sécurité.

Les instructions techniques de fonctionnement doivent être lues et observées correctement, ainsi que les indications données dans le manuel selon les différents passages: du transport au démantèlement final.

Les techniciens spécialisés doivent respecter les règlements, réglementations, normes et lois du pays où la pompe est vendue.

L'appareil est conforme aux normes de sécurité en vigueur.

L'utilisation incorrecte de l'appareil peut causer des dommages à personnes, choses ou animaux.

Le Constructeur décline toute responsabilité en cas de dommages dérivant des conditions d'utilisation incorrecte ou dans des conditions différentes de celles indiquées sur la plaquette et dans le présent manuel.



Le respect des échéances d'interventions de maintenance et le remplacement opportun des pièces endommagées ou usagées permet à l'appareil de fonctionner dans les meilleures conditions. Il est recommandé d'utiliser exclusivement les pièces de rechange d'origine CALPEDA S.p.A. ou fournies par un distributeur autorisé.



Interdiction d'enlever ou de modifier les plaquettes placées sur l'appareil par le Constructeur. L'appareil ne doit absolument pas être mis en marche en cas de défauts ou de parties endommagées.



Les opérations de maintenance ordinaire et extraordinaire, qui prévoient le démontage même partiel de l'appareil, doivent être effectuées uniquement après avoir débranché l'appareil de l'alimentation électrique.

4.2. Dispositifs de sécurité

L'appareil est formé d'une coque extérieure qui empêche de rentrer en contact avec les organes internes.

4.3. Risques résiduels

L'appareil, par sa conception et sa destination d'emploi (en respectant l'utilisation prévue et les normes de sécurité), ne présente aucun risque résiduel.

4.4. Signalisation de sécurité et d'information

Aucun signal sur le produit n'est prévu pour ce type de produit.

4.5. Dispositifs de protection individuelle (DPI)

Dans les phases d'installation, d'allumage et de maintenance, nous conseillons aux opérateurs autorisés d'évaluer quels sont les dispositifs appropriés au travail à réaliser.

Lors des opérations de maintenance ordinaire et extraordinaire, l'utilisation des gants pour la protection des mains est prévue.

Signaux DPI obligatoires



PROTECTION DES MAINS

(gants pour la protection contre risques chimiques, thermiques et mécaniques)

5. TRANSPORT ET MANUTENTION

Le produit est emballé pour en préserver le contenu.

Pendant le transport, éviter d'y superposer des poids excessifs. S'assurer que la boîte ne puisse bouger pendant le transport.

Les moyens pour transporter l'appareil emballé doivent être adéquats aux dimensions et aux poids du produit choisi (voir catalogue technique dimensions d'encombrement).

5.1. Manutention

Déplacer l'emballage avec soin afin d'éviter tout choc. Il faut éviter de poser sur les produits emballés d'autres matériels qui pourraient détériorer la pompe.

Si le produit emballé pèse plus de 25 Kg, il doit être soulevé par deux personnes ensemble.

6. INSTALLATION

6.1. Dimensions d'encombrement

Pour les dimensions d'encombrement de l'appareil, voir annexe "Dimensions d'encombrement" (voir catalogue technique).

6.2. Critères et dimensions du lieu d'installation

Le Client doit prédisposer le lieu d'installation de manière appropriée afin d'installer correctement l'appareil selon les exigences de construction (branchement électrique, etc.).

L'endroit où installer l'appareil doit avoir les qualités requises au paragraphe 3.2.

Interdiction absolue d'installer et de mettre en service la machine dans des lieux avec une atmosphère potentiellement explosive.

6.3. Désemballage



Vérifier que l'appareil n'a pas été endommagé pendant le transport.

Une fois la machine déemballée, l'emballage doit être éliminé et/ou réutilisé selon les normes en vigueur dans le pays d'installation de la machine.

6.4. Installation

Voir exemples d'installation, Chap. 12.3. fig. 1 et 2.

Les pompes doivent être installées avec l'axe du rotor horizontal et les pieds d'appui en bas.

La pompe doit être installée la plus près possible de la source d'aspiration.

Prévoir autour de la pompe l'espace pour la ventilation du moteur, pour les inspections sur la rotation de l'arbre, pour le remplissage et la vidange du corps de pompe, avec la possibilité de récupérer le liquide de vidange.

6.4.1. Tuyaux

Avant de brancher les tuyaux s'assurer qu'ils soient propres à l'intérieur.

ATTENTION: Fixer les tuyaux sur leurs appuis et les joindre de façon qu'ils ne transmettent pas des forces, tensions et vibrations à la pompe.

Prévoir le diamètre de manière que la vitesse du liquide ne soit pas supérieure à 1,5 m/s pour l'aspiration et 3 m/s pour le refoulement. Le diamètre des tuyaux ne doit jamais être inférieur au diamètre des orifices de la pompe.

6.4.2. Tuyau d'aspiration

Le tuyau d'aspiration doit être parfaitement étanche et il doit avoir une forme ascendante pour éviter des poches d'air.

Utiliser un raccord excentrique pour joindre l'orifice d'aspiration avec un tuyau horizontal de diamètre supérieur (fig. 2).

Avec la pompe au dessus du niveau de l'eau (fonctionnement en aspiration), insérer un clapet de pied avec crépine, qui doit toujours rester immergé ou un clapet de non-retour sur l'orifice d'aspiration.

Avec le niveau de l'eau côte aspiration au dessus de la pompe (fonctionnement en charge), insérer une vanne.

6.4.3. Tuyau de refoulement

Insérer une vanne dans le tuyau de refoulement pour régler le débit, la hauteur d'élevation et la puissance absorbée.

Monter un indicateur de pression (manomètre).
Lorsque la hauteur géodésique de refoulement est supérieure à 15 m, insérer entre pompe et vanne un clapet de retenue pour protéger la pompe des "coups de bélier".

6.5. Raccordement électrique



Le raccordement électrique doit être effectué par un professionnel, et conformément aux normes et autres règlements locaux applicables.

Suivre les normes de sécurité.

Exécuter la mise à la terre. Raccorder le conducteur de protection à la borne

Comparer la fréquence et la tension du réseau avec les données de la plaque signalétique et réaliser le branchement conformément au schéma à l'intérieur du couvercle de la boîte à bornes.



ATTENTION: lors du branchement électrique, prenez garde de ne pas faire tomber rondelle, écrou etc. entre la boîte à borne et le stator. Le démontage du moteur est impératif pour récupérer la pièce tombée.



Avec moteurs de puissance $\geq 5,5$ kW éviter le démarrage direct. Prévoir un tableau de démarrage étoile-triangle ou une autre installation de démarrage.

Si la boîte à bornes a la bague de serrage utiliser un câble d'alimentation flexible type H07 RN-F, avec section de câble d'au moins (Chap. 12.4 TAB 1).

Si la boîte à bornes a le passe-câble faire le raccordement du câble par une gaine.

Pour l'usage dans une piscine (seulement quand il n'y a personne à l'intérieur), bassins de jardin ou endroits analogues, installer un **disoncteur différentiel** de courant de déclenchement nominal (I Δ N) ne dépassant pas 30 mA.

Installer un **dispositif pour débrancher chaque phase du réseau** (interrupteur pour déconnecter la pompe de l'alimentation) avec une distance d'ouverture des contacts d'au moins 3 mm.

Pour l'alimentation triphasée installer une protection moteur appropriée avec courbe D selon le courant indiqué sur la plaque signalétique.

Les **pompes monophasées NMM, NMDM, CM**, sont fournies avec condensateur connecté aux bornes et (pour 220-240 V - 50 Hz) avec protection thermique incorporée.



ATTENTION: Quand la pompe est alimentée par un variateur de fréquence, la fréquence mini ne doit pas être inférieure à 25 Hz et en tout cas l'hauteur de la pompe ne doit pas être inférieure à 3 mètres.

7. DÉMARRAGE ET EMPLOI

7.1. Contrôles avant allumage

L'appareil ne doit pas être mis en marche en cas de pièces endommagées.

7.2. Premier démarrage



ATTENTION: éviter à tout prix le fonctionnement à sec. Démarrer la pompe seulement après l'avoir remplie complètement de liquide.

Avec la **pompe au dessus du niveau de l'eau** (fonctionnement en aspiration Chap. 12.3 fig. 2) ou avec un niveau d'eau en charge non suffisant (inférieur à 1 m) pour ouvrir le clapet antiretour, remplir la pompe à travers le trou approprié (Chap. 12.3 fig. 3).

Avec le **niveau d'eau côté aspiration au dessus de la pompe** (fonctionnement en charge Chap. 12.3 fig. 1) remplir la pompe en ouvrant lentement et complètement la vanne dans le tuyau aspiration, en tenant ouverte la vanne de refoulement (et le soupape de purge avec les pompes **NMD**) pour faire sortir l'air.

Contrôler que l'arbre tourne à la main.

A cet effet les pompes plus petites ont une rainure pour tournevis sur l'extrémité de l'arbre côté ventilation.

Avec alimentation triphasée vérifier que le sens de rotation correspond à celui qui est indiqué par la flèche sur le corps de la pompe, dans le cas contraire, débrancher l'alimentation électrique et inverser les connexions des deux phases.

Contrôler que la pompe travaille dans son champ de performance et que le courant absorbé indiqué sur la plaque signalétique ne soit pas dépassé.

Dans le cas contraire régler la vanne dans le tuyau de refoulement ou l'intervention d'éventuels manostats.

Ne pas faire fonctionner la pompe plus de cinq minutes avec la vanne fermée.



Un fonctionnement prolongé sans changer l'eau dans la pompe entraîne des augmentations de température et de pression dangereuses.

7.3. ARRÊT



En cas d'anomalies de fonctionnement, il faut éteindre l'appareil (voir recherche pannes).

Le produit a été conçu pour un fonctionnement continu; l'arrêt de l'appareil s'effectue seulement en débranchant l'alimentation au moyen des systèmes de déclenchement (voir § 6.5 "Branchement électrique").

8. MAINTENANCE

Avant d'intervenir sur l'appareil, il est obligatoire de le mettre hors service en le débranchant de toute source d'énergie.

Si nécessaire, s'adresser à un électricien ou technicien expert.



Chaque opération de maintenance, nettoyage ou réparation effectuée avec l'installation électrique sous tension, peut causer aux personnes de graves accidents même mortels.



Si le câble d'alimentation est endommagé, il doit être remplacé par le fabricant, son service après vente ou des personnes de qualification similaire afin d'éviter un danger.

La personne devant intervenir en cas de maintenance extraordinaire ou de maintenance exigeant le démontage de parties de l'appareil, doit être un technicien qualifié en mesure de lire et comprendre schémas et dessins.

Il est recommandé d'inscrire toutes les interventions

effectuées sur un registre.



Pendant la maintenance, faire particulièrement attention afin d'éviter que des corps étrangers, même de petites dimensions, ne s'introduisent ou ne s'immiscent dans le circuit; en effet, ils pourraient causer un mauvais fonctionnement et compromettre la sécurité de l'appareil.

Éviter de réaliser les interventions à mains nues. Utiliser des gants anti-coupure et résistants à l'eau pour démonter et nettoyer.



Aucun personnel non-autorisé n'est admis lors des opérations de maintenance.

Les opérations de maintenance non-décrites dans ce manuel doivent être exécutées uniquement par du personnel spécialisé envoyé par CALPEDA S.p.A.

Pour toute autre renseignement technique concernant l'utilisation ou la maintenance de l'appareil, contacter CALPEDA S.p.A..

8.1. Maintenance ordinaire



Avant toute intervention de maintenance, couper l'alimentation électrique et s'assurer que la pompe ne risque pas d'être mise sous tension par inadvertance.



Si possible, comme dans le cas d'utilisations temporaires avec des liquides sales, faire fonctionner brièvement la pompe avec de l'eau propre pour éliminer les dépôts.

Lorsque la pompe n'est pas utilisée, elle doit être vidée complètement s'il existe un danger de gel (Chap. 12.3 fig. 4).

Pour vidanger complètement les pompes NMD et C 16 il est nécessaire de démonter le corps de refoulement (20.00/14.00) après avoir enlevé les vis (20.12/14.24). Avant de remettre en marche la pompe contrôler que l'arbre ne soit pas bloqué par des incrustations ou par d'autres causes et remplir complètement de liquide le corps de la pompe.

8.2. Démontage de l'installation

Avant de démonter l'installation, fermer les vannes d'aspiration et de refoulement.

8.3. Démontage de pompe



Avant le démontage, fermer les vannes d'aspiration et de refoulement et vider le corps de pompe.

Pour le démontage et le remontage observer la construction sur le dessin en section.

Avec les pompes **NM, C**, après avoir enlevé les vis (14.24), on peut démonter le moteur avec la roue, sans démonter le corps de pompe (14.00) et les tuyaux.

Pour les pompes **NMD** il est nécessaire de démonter le corps de la pompe (corps d'aspiration 16.00 ou corps de refoulement (20.00) après avoir enlevé les vis (20.12).

9. DÉMANTÈLEMENT



La démolition de l'appareil doit être confiée à une entreprise spécialisée dans la mise à la ferraille des

produits métalliques en mesure de définir comment procéder.

Pour éliminer le produit, il est obligatoire de suivre les réglementations en vigueur dans le Pays où celui-ci est démantelé, ainsi que les lois internationales prévues pour la protection de l'environnement.

10. PIÈCES DE RECHANGE

10.1. Demande de pièces détachées

En cas de demande de pièces de rechange, préciser la dénomination, le numéro de position sur le dessin en section et les données de la plaquette d'identification (type, date et numéro de série).

La commande peut être envoyée à CALPEDA S.p.A. par téléphone, fax, e-mail.

11. DESCRIPTION DES PIÈCES

Nr.	Description
14.00	Corps de pompe
14.04	Bouchon (remplissage)
14.12	Bouchon (vidange)
14.20	Joint torique
14.24	Vis
16.00	Corps d'aspiration
16.04	Bouchon avec rondelle
16.12	Bouchon de purge d'air avec rondelle
16.20	Joint de corps
18.00	Flasque intermédiaire
20.00	Corpo premente
20.04	Bouchon avec rondelle
20.12	Vis
28.00	Roue
28.04	Ecrou de blocage de roue
28.12	Circlips
28.20	Clavette
32.00	Lanterne de raccordement
32.30	Protecteur
32.32	Vis
32.33	Écrou encagé
30.00	Roue
36.00	Garniture mécanique
36.50	Bague d'appui
46.00	Déflexeur
70.00	Lanterne de raccordement
70.18	Vis
70.20	Vis
73.00	Roulement à billes, côté pompe
76.00	Carcasse moteur avec bobinage
76.04	Bague de serrage de câble
76.16	Appui
76.20	Goupille d'accouplement
76.54	Plaque à bornes, complète
78.00	Arbre-rotor
81.00	Roulement à billes, côté ventilateur
82.00	Fond de moteur, côté ventilateur
82.04	Rondelle de compensation
88.00	Ventilateur
90.00	Capot
90.04	Vis
92.00	Tirant d'assemblage
94.00	Condensateur
94.02	Bague d'arrêt pour condensateur
98.00	Couvercle de boîte à bornes
98.04	Vis
98.08	Joint plat
99.00	Moteur complet

Sous réserve de modifications.

12. DYSFONCTIONNEMENTS



Attention: Couper l'alimentation électrique avant de réaliser toute opération.

Eviter le fonctionnement à sec même pour une courte durée.

Suivre strictement les instructions d'utilisation et si nécessaire contacter le revendeur. ato.

PROBLÈMES	CAUSES PROBABLES	SOLUTIONS POSSIBLES
1) Le moteur ne démarre pas.	1a) Alimentation électrique inappropriée. 1b) Connexions électriques incorrectes. 1c) Les fusibles disjonctent. 1d) Fusibles grillés ou défectueux. 1e) Arbre bloqué. 1f) Si les causes ci-dessus ont été vérifiées, il est probable que le moteur fonctionne mal.	1a) Vérifier que la fréquence du secteur électrique et la tension correspondent aux caractéristiques électriques indiquées sur la plaque indicative du moteur. 1b) Connecter correctement le câble d'alimentation électrique à la boîte à bornes. Vérifier que la protection thermique est installée correctement (regarder les informations sur la plaque indicative du moteur) et s'assurer que la connexion du tableau de fusibles du moteur est correcte. 1c) Regarder la puissance demandée par la pompe, s'assurer que l'arbre rotor tourne librement et régler la protection thermique située sur la plaque à borne (se référer à la plaque indicative du moteur). 1d) Remplacer les fusibles, vérifier l'alimentation électrique, ainsi que les points 1a et 1c. 1e) Supprimer la cause du blocage comme indiqué dans le paragraphe « Pompe bloquée » de cette notice. 1f) Si nécessaire contacter le revendeur.
2) Pompe bloquée	2a) Période prolongée d'inactivité avec la formation de rouille à l'intérieur de la pompe. 2b) Présence d'éléments solides dans le rotor de la pompe. 2c) Roulements bloqués.	2a) Rotation peut être amorcée directement à partir de l'arbre de la pompe ou à partir du joint (ne pas oublier de couper préalablement l'alimentation électrique) ou bien contacter le revendeur. 2b) Si possible, démonter le corps de pompe et extraire tous les composants étrangers solides, si nécessaire contacter le revendeur. 2c) Si les roulements sont endommagés, les remplacer et si nécessaire contacter le revendeur.
3) La pompe fonctionne mais l'eau ne sort pas	3a) Possible infiltration d'air par le biais de la canalisation d'aspiration, du bouchon de vidange ou de remplissage de la pompe ou bien des joints du tuyau d'aspiration. 3b) Clapet de pied bloqué ou tuyau d'aspiration pas entièrement immergé dans le liquide. 3c) Filtre d'aspiration encrassé.	3a) Contrôler quelle partie n'est pas hermétique et établir une correcte étanchéité. 3b) Nettoyer et remplacer le clapet de pied et utiliser un tuyau d'aspiration correspondant à cette application. 3c) Nettoyer le filtre et si nécessaire le remplacer. Consulter aussi le paragraphe 2a.
4) Débit insuffisant	4a) Tuyaux et accessoires avec un diamètre trop petit entraînant des pertes de charge. 4b) Présence de dépôts et de corps étrangers dans l'intérieur du passage du rotor. 4c) Rotor détérioré. 4d) Rotor et corps de pompe usés. 4e) Viscosité du liquide pompé (si autre que de l'eau). 4f) Sens de rotation incorrect. 4g) NPSH trop important par rapport à la capacité d'aspiration de la pompe. 4h) Tuyau d'aspiration trop long.	4a) Utiliser des tuyaux et accessoires appropriés à l'utilisation spécifique. 4b) Nettoyer le rotor et installer un filtre d'aspiration pour empêcher le passage d'autres corps étrangers. 4c) Remplacer le rotor et si nécessaire contacter le revendeur. 4d) Remplacer le rotor et le corps de pompe. 4e) La pompe est inappropriée. 4f) Inverser les branchements électriques au bornier ou tableau de commande. 4g) Essayer de fermer partiellement la vanne de refoulement et/ou réduire la différence de hauteur entre la pompe et le liquide aspiré. 4h) Mettre la pompe plus à proximité de la bache d'aspiration afin d'utiliser un tuyau plus court. Si nécessaire utiliser un tuyau de diamètre supérieur.
5) Bruits et vibrations de la pompe	5a) Élément en rotation déséquilibré. 5b) Roulements usés. 5c) Pompe et tuyaux ne sont pas assemblés de façon étanche. 5d) Débit trop important pour le diamètre de refoulement de la pompe. 5e) Fonctionnement en cavitation. 5f) Alimentation électrique en sous tension. 5g) Incorrecte alignement du groupe pompe-moteur	5a) Vérifier qu'aucun corps solide n'obstrue le rotor. 5b) Remplacer les roulements. 5c) Vérifier l'étanchéité parfaite de la canalisation. 5d) Utiliser des diamètres supérieurs ou réduire le flux pompé. 5e) Réduire le débit en ajustant la vanne de refoulement et/ou en utilisant des tuyaux avec un diamètre interne supérieur. Consulter aussi le paragraphe 4.h. 5f) Vérifier que la tension de secteur est correcte. Pour les cas 6a, 6b et 6c, remplacer la garniture mécanique et si nécessaire contacter le revendeur. 5g) Procéder au réalignement du groupe, si nécessaire.
6) Fuite de la garniture mécanique	6a) La garniture mécanique a fonctionné à sec ou est bloquée. 6b) Garniture mécanique rayée par la présence d'éléments abrasifs dans le liquide pompé. 6c) Garniture mécanique inappropriée pour le type d'application. 6d) Suintement initial léger pendant le remplissage ou au premier démarrage.	6a) S'assurer que le corps de pompe est bien rempli de liquide (ainsi que le tuyau d'aspiration si la pompe n'est pas autoamorçante) et que tout l'air a bien été évacué. Consulter aussi le paragraphe 5e. 6b) Installer un filtre d'aspiration et utiliser une garniture appropriée au liquide pompé. 6c) Choisir une garniture dont les caractéristiques sont appropriées à l'application spécifique. 6d) Attendre que la garniture s'ajuste à la rotation de l'arbre. Si le problème persiste, consulter les paragraphes 6a, 6b, 6c ou contacter le revendeur.

INDICE

1. INFORMACIÓN GENERAL.....	26
2. DESCRIPCIÓN TÉCNICA.....	27
3. CARACTERÍSTICAS TÉCNICAS.....	27
4. SEGURIDAD.....	27
5. TRANSPORTE Y MANEJO.....	28
6. INSTALACIÓN.....	28
7. ARRANQUE Y USO.....	29
8. MANTENIMIENTO.....	29
9. ELIMINACIÓN.....	30
10. REPUESTOS.....	30
11. DENOMINACIÓN DE LOS ELEMENTOS.....	30
12. POSIBLES AVERÍAS.....	31
Ejemplos de instalaciones.....	61
Dibujo para desmontaje y montaje.....	62
Declaración de conformidad.....	64

1. INFORMACIÓN GENERAL

Antes de utilizar el producto lea con atención las advertencias y las instrucciones de este manual, que deberá conservarse para futuras referencias.

El idioma original es el italiano que hará fé en caso de discrepancias en las traducciones.

El manual es parte integrante del dispositivo como residuo esencial de seguridad y debe conservarse hasta la eliminación final del producto.

El comprador puede solicitar una copia del manual en caso de pérdida contactando Calpeda S.p.A. y especificando el tipo de producto que se muestra en la etiqueta de la máquina (Ref. 2.3 Marca).

En el caso de modificación, manipulación o alteración del aparato o de sus partes no autorizadas por el fabricante, la "declaración CE" pierde su validez y con ella también la garantía.

Este aparato puede ser utilizado por niños de no menos de 8 años de edad y por personas con capacidades físicas, sensoriales o mentales reducidas, o carentes de experiencia o del conocimiento necesario, pero sólo bajo la estricta vigilancia de una persona responsable, siguiendo las instrucciones sobre el uso seguro y después de comprender bien los peligros inherentes.

Los niños no deben jugar con el aparato

La limpieza y el mantenimiento del aparato. deben ser efectuados por el usuario. No deben ser efectuados por niños sin vigilancia.

No utilizar el dispositivo en estanques,

tanques y piscinas cuando hay gente en el agua.

Lea cuidadosamente la sección de instalación que establece:

- La presión estructural de trabajo máxima admitida en el cuerpo bomba (Capítulo 3.1).
- El tipo y la sección del cable de alimentación (Capítulo 6.5).
- El tipo de protección eléctrica que se instalará el (Capítulo 6.5).

1.1. Símbolos utilizados

Para mejorar la comprensión se utilizan los símbolos/pictogramas a continuación con sus significados.



Información y advertencias que deben respetarse, si no causan daños al aparato o ponen en peligro la seguridad del personal.



Información y advertencias de naturaleza eléctrica. El incumplimiento con ellas puede dañar el aparato o comprometer la seguridad del personal.



Indicaciones de notas y advertencias para el manejo correcto del aparato y de sus componentes.



Intervenciones que pueden ser realizadas sólo por el usuario final del dispositivo. Después de leer las instrucciones, es responsable de su mantenimiento en condiciones normales de uso. Está autorizado a realizar las operaciones de mantenimiento ordinario.



Intervenciones que deben ser realizadas por un electricista calificado para todas las intervenciones de tipo eléctrico de mantenimiento y de reparación. Es capaz de operar en presencia de tensión eléctrica.



Intervenciones que deben ser realizadas por un técnico calificado capaz de utilizar correctamente el dispositivo en condiciones normales, calificado para todas las intervenciones de tipo mecánico de mantenimiento, de ajuste y de reparación. Debe ser capaz de realizar intervenciones simples de tipo eléctrico y mecánico relacionadas con el mantenimiento extraordinario del aparato.



Indica la obligación de utilizar los dispositivos de protección individual - protección de las manos.



Intervenciones que deben ser realizadas con el dispositivo apagado y desconectado de las fuentes de alimentación.



Intervenciones que deben ser realizadas con el dispositivo encendido.

1.2. Nombre y dirección del Fabricante

Nombre: Calpeda S.p.A.

Dirección: Via Roggia di Mezzo, 39

36050 Montorso Vicentino - Vicenza / Italia

1.3. Operadores autorizados

El producto está dirigido a operadores con experiencia, entre los usuarios finales del producto y los técnicos especializados (véanse los símbolos más arriba).



Está prohibido al usuario final realizar operaciones reservadas a los técnicos especializados. El fabricante no se hace responsable de daños causados por el incumplimiento de esta prohibición.

1.4. Garantía

Para la garantía de los productos, consulte los términos y condiciones de venta.



La garantía incluye la sustitución o la reparación GRATUITA de las piezas defectuosas (reconocidas por el fabricante).

La garantía del aparato queda anulada:

- Si el uso del aparato no es conforme a las instrucciones y a las normas que se describen en este manual.
- En caso de modificaciones o variaciones realizadas de manera arbitraria sin la autorización del Fabricante (véase pár. 1.5).
- En casos de intervenciones de asistencia técnica realizadas por personal no autorizado por el Fabricante.
- En caso de falta de mantenimiento, como es descrito en este manual.

1.5. Servicio de asistencia técnica

Cualquier otra información sobre la documentación, los servicios de asistencia y sobre las piezas del aparato, puede ser pedida a: Calpeda S.p.A. (véase pár. 1.2).

2. DESCRIPCIÓN TÉCNICA

Electrobombas centrífugas monobloc con acoplamiento directo motor-bomba y eje único.

NM, NM4 25: con un rodete.

NMD: con dos rodetes contrapuestos (con empuje axial equilibrado).

C: con rodete abierto

C 16/1 E: con rodete tipo vortex.

Orificios: Roscados UNI-ISO 228/1.

NM, NMD, C: Ejecución con cuerpo bomba y acoplamiento en hierro.

B-NM, B-NMD, B-C: Ejecución con cuerpo bomba y acoplamiento en bronce.

Las bombas en bronce se suministran totalmente pintadas.

2.1. Uso previsto

NM, NMD, NM4 25: para líquidos limpios, sin elementos abrasivos, explosivos, o agresivos para los materiales de la bomba.

Temperatura del líquido desde - 10 °C hasta +90 °C.

C: para líquidos moderadamente cargados de impurezas (máximo diámetro cuerpos sólidos: 4 mm), sin elementos abrasivos, explosivos, o agresivos para los materiales de la bomba.

Temperatura del líquido desde - 10 °C hasta +90 °C.

2.2. Mal uso razonablemente previsible

El dispositivo ha sido diseñado y fabricado exclusivamente para el uso descrito en el pár. 2.1.



Está totalmente prohibida la utilización del dispositivo para usos impropios y que no están indicados en este manual.

El uso impropio del producto deteriora las características de seguridad y de eficiencia del

dispositivo, Calpeda no se hace responsable para daños o perjuicios causados por el incumplimiento de las prohibiciones mencionadas antes.

2.3. Marca

A continuación se muestra una copia de la tarjeta de identificación (véase Fig.) presente en el exterior de la bomba.

	Ejemplo de placa bomba	
1 Tipo de bomba	XXXXXXX	
2 Capacidad	XXXXXXX	
3 Altura	XXXXXXX	
4 Potencia nominal	XXXXXXX	
5 Tensión nominal	XXXXXXX	
6 Corriente nom.	XXXXXXX	
7 Notas	XXXXXXX	
8 Frecuencia	XXXXXXX	
9 Factor de servicio	XXXXXXX	
10 Clase de aislamiento	XXXXXXX	
11 Peso	XXXXXXX	
12 Factor de potencia	XXXXXXX	
13 Velocidad de rotación	XXXXXXX	
14 Protección	XXXXXXX	
15 n° de serie	XXXXXXX	
16 Certificaciones	XXXXXXX	

	Ejemplo de placa bomba	
1- XXXXXXXX	XXXXXXX	- 16
2- Q min/max XX m ³ /h	XXXXXXX	- 15
3- H max/min XX m	IP XX	- 14
4- X kW (XHp) S.F.	n XXXX/min	- 13
5- 220V/380V V3-50Hz	cosφ X	- 12
6- XXX A	S1	I cl. X X kg - 11
7- XXXXXXXX		
	8 9 10	

3. CARACTERÍSTICAS TÉCNICAS

3.1. Datos técnicos

Dimensiones y pesos (ver catálogo técnico).

Velocidad nominal 2900/3450 rpm (1450/1750 rpm para NM4 25)

Protecciones IP 54

Tensión de alimentación/ Frecuencia:

- hasta 240V 1~ 50/60 Hz

- hasta 480V 3~ 50/60 Hz

Comprobar que la frecuencia y la tensión de red sea idónea a las características eléctricas indicadas en la placa.

Los datos eléctricos indicados en la placa se refieren a la potencia nominal del motor.

Presión acústica: hasta 2,2 kW: ≤ 70 dB (A);
de 3 a 9,2 kW: ≤ 85 dB (A).

Arranque/hora máximo: n.30 en intervalos regulares.

Presión final máxima admitida en el cuerpo de la bomba:

NM, NMD 20, NM4 25	100 m (10 bar)
NMD 25, 32, 40	160 m (16 bar)
C	60 m (6 bar)

3.2. Lugar en que se posiciona la bomba

Electrobomba prevista para lugares aireados y protegidos de la intemperie, con una temperatura máxima ambiental de 40 °C.

4. SEGURIDAD

4.1. Normas genéricas de comportamiento



Antes de utilizar el producto es necesario conocer toda información sobre la seguridad.

Es necesario leer cuidadosamente y seguir las instrucciones técnicas, de funcionamiento y las indicaciones aquí contenidas para los diferentes pasos: del transporte hasta la eliminación final.

Los técnicos especializados deben respetar la reglas, regulaciones, normas y leyes del País en que se vende la bomba.

El aparato es conforme a las normas vigentes de seguridad.

El uso impropio puede, sin embargo, causar daños a personas, cosas o animales.

El fabricante se exime de cualquier responsabilidad en caso de presentarse tales daños o por uso del aparato en condiciones diferentes de aquellas indicadas en la tarjeta y en estas instrucciones.



Observar el calendario de las intervenciones de mantenimiento y la sustitución puntual de las piezas dañadas o desgastadas permite que la máquina trabaje siempre en las mejores condiciones. Utilizar sólo y exclusivamente piezas de repuesto originales suministradas por CALPEDA S.p.A. o por un distribuidor autorizado.



No quitar ni modificar las tarjetas colocadas por el fabricante en el dispositivo.

El dispositivo no debe ser puesto en funcionamiento en presencia de defectos o piezas dañadas.



Las operaciones de mantenimiento ordinario y extraordinario que implican el desmontaje, aunque parcial, del dispositivo, deben realizarse sólo después de haber desconectado la alimentación del aparato.

4.2. Dispositivos de seguridad

El dispositivo consta de una carcasa exterior que impide el contacto con los órganos internos.

4.3. Riesgos residuales

El dispositivo no presenta riesgos residuales por diseño y destinación de uso (respeto de uso previsto y normas de seguridad).

4.4. Señales de seguridad e información

Para este tipo de producto no hay señales en el producto.

4.5. Dispositivos de protección individual (DPI)

En las etapas de instalación, arranque y mantenimiento se recomienda a los operadores autorizados evaluar cuáles son los dispositivos adecuados a los trabajos descritos.

En las operaciones de mantenimiento ordinario y extraordinario, se prevé el uso de guantes para la protección de las manos.

Señales DPI necesarias



PROTECCIÓN DE LAS MANOS
(guantes para la protección del riesgo químico, térmico y mecánico)

5. TRANSPORTE Y MANEJO

El producto está embalado para mantener íntegro el contenido.

Durante el transporte, evite la superposición de pesos excesivos. Asegúrese de que durante el transporte la caja no tiene libertad de movimiento.

No es necesario utilizar medios especiales para el transporte del aparato embalado.

Los medios para el transporte del aparato embalado deben ser adecuados a las dimensiones y a los pesos del producto elegido (ver catálogo técnico dimensiones).

5.1. Manejo

Manejar con cuidado el embalaje; no debe ser golpeado.

Hay que evitar la superposición al embalado de otro

material que podría dañar la bomba.

Si el peso supera los 25 Kg el embalado tiene que ser levantado por dos personas al mismo tiempo.

6. INSTALACIÓN

6.1. Dimensiones

Para las dimensiones del aparato véase el anexo "Dimensiones" (ver catálogo técnico).

6.2. Requisitos ambientales y dimensiones del lugar de instalación

El cliente tiene que preparar el lugar de instalación de manera adecuada para asegurar la instalación correcta y de acuerdo con los requisitos de construcción (conexiones eléctricas, etc...).

El entorno en que se instala el dispositivo debe cumplir con los requisitos del párrafo 3.2.

Está totalmente prohibida la instalación y la puesta en marcha de la máquina en lugares con una atmósfera potencialmente explosiva.

6.3. Desembalaje



Comprobar que el dispositivo no haya sufrido daños durante el transporte.

El material de embalaje, una vez desembalada la máquina, debe eliminarse y/o utilizarse otra vez según las normas vigentes en el País de destino del aparato.

6.4. Instalación

Ver ejemplos de instalaciones, cap. 12.3 fig. 1 y fig. 2. La bomba está pensada para ser instalada con el eje del rotor horizontal y con los pies de apoyo abajo.

Instalar la bomba lo más cerca posible de la fuente de aspiración.

Prever un espacio suficiente para la ventilación del motor, para controlar el sentido de giro del eje, para el llenado y vaciado de la bomba, y con la posibilidad de recoger el líquido a bombear.

6.4.1. Instalación de tubos

Antes de realizar las uniones de las tuberías, asegurarse de la limpieza interna de estas.

ATENCIÓN: Fijar las tuberías sobre su propio apoyo y unir las de manera que no transmitan fuerzas, tensiones, o vibraciones a la bomba.

El diámetro interior de los tubos depende del caudal de impulsión deseado.

Prever el diámetro de modo que la velocidad del líquido no supere los 1.5 m./s. en las aspiraciones, y los 3 m./s. en la impulsión. En ningún caso el diámetro de las tuberías no debe ser inferior al diámetro de la boca de la bomba.

6.4.2. Tubo de aspiración

La tubería de aspiración debe poseer una perfecta estanqueidad, y debe tener un sentido de marcha ascendente para evitar bolsas de aire.

Para la unión de la boca aspirante con el tubo horizontal, de diámetro superior, se debe emplear un racord excéntrico (fig. 2).

Con la **bomba por encima del nivel del agua**, (funcionamiento en aspiración), instalar una válvula de pie **con filtro** que debe estar siempre sumergida o una válvula de retención en la boca de aspiración.

Con la **bomba por debajo del nivel del agua**, (funcionamiento bajo carga), instalar una válvula de compuerta.

6.4.3. Tuberías de impulsión

En las tuberías de impulsión instalar una válvula de compuerta para regular el caudal, la presión, y la potencia absorbida. Instalar un indicador de presión. (Manómetro).

Cuando el desnivel geodésico, en la impulsión, es mayor de 15 m., intercalar una válvula de retención para proteger la bomba de los "golpes de ariete".

6.5. Conexionado eléctrico



El conexionado eléctrico tiene que ser realizado por un electricista cualificado y cumpliendo las prescripciones locales.

Seguir las normas de seguridad.

Realizar una toma a tierra.

Conectar el conductor de protección al borne señalizado con el símbolo

Comprobar la frecuencia y la tensión de la red con los datos de la placa de características, y conectar los conductores de alimentación a los bornes según el correspondiente esquema incorporado en el interior de la tapa de la caja de bornes.



ATENCIÓN: Evitar la caída de arandelas y otras partes metálicas en el pasaje interno entre la caja de bornes y el estator. Si ello ocurre es necesario desmontar el motor y recuperar el elemento caído.



ATENCIÓN: con motores de potencia $\geq 5,5$ kW evitar el arranque directo. Prever un cuadro con arranque estrella/triángulo u otro dispositivo de arranque.

Si la caja de bornes esta equipada con prensa cable utilizar un cable de alimentación flexible tipo H07 RN-F con la sección del cable no inferior a (cap. 12.4 TAB 1). Si la caja de bornes esta equipada con anillo de cierre, realizar la unión a través de tubos.

Para su uso en piscinas, (solo cuando en su interior no se encuentran personas), estanques o espacios similares, en el circuito de alimentación se debe instalar un **interruptor diferencial** con una corriente residual (I_{AN}) ≤ 30 mA.

Instalar un **dispositivo para la desconexión total de la red**, (interruptor para desconectar la bomba de la alimentación), con una apertura de contactos mínima de al menos 3 mm.

Con la alimentación trifásica instalar en el cuadro de control un adecuado salva motor con curva D que corresponda con la corriente indicada en la placa de características.

Las electrobombas monofásicas **NMM, NMDM, CM**, están equipadas con condensadores unidos a los bornes, y (para 220-240-50Hz.) con termoprotector incorporado.



ATENCIÓN: Cuando la bomba es alimentada por un variador de frecuencia, la frecuencia mínima no tiene que bajar mas de 25 Hz y en todo caso la altura de la bomba no tiene que ser inferior a 3 metros.

7. ARRANQUE Y USO

7.1. Controles antes del arranque

La bomba no debe funcionar en presencia de parte deteriorada.

7.2. Primer arranque



ATENCIÓN: Evitar **absolutamente** el funcionamiento de la bomba en seco. Poner la bomba en marcha únicamente después de haberla llenado completamente de líquido.

Con la **bomba por encima del nivel del agua** para elevar, (funcionamiento en aspiración cap. 12.3 fig. 2), o con una impulsión insuficiente (inferior a 1 m.) para abrir la válvula de retención, llenar la bomba a través de la apertura (cap. 12.3 fig. 3).

Con el **nivel de agua en aspiración por encima de la bomba**, (Funcionamiento bajo carga cap. 12.3 fig. 1), llenar la bomba abriendo lentamente, y completamente, la compuerta del tubo de aspiración teniendo abierta la compuerta de la impulsión (y la válvula de purga de aire de la bomba **NMD**), para hacer salir el aire.

Controlar que el eje gira con la mano.

Con este fin las electrobombas más pequeñas tienen una entalladura para destornillador sobre la extremidad del eje del lado de ventilación.

Con alimentación trifásica verificar que el sentido de rotación corresponde al que indica la flecha marcada sobre el cuerpo de la bomba.

En caso contrario cortar la alimentación eléctrica, e invertir entre ellos el conexionado de dos fases.

Controlar que la bomba trabaja en su campo de prestaciones, y que no venga superada la corriente absorbida por la indicada en la placa de características. En caso contrario regular la compuerta de impulsión, o la intervención de un eventual presostato.



No hacer funcionar nunca la bomba más de cinco minutos con la compuerta cerrada.

El funcionamiento prolongado sin renovación de agua en la bomba comporta el peligro de que aumente la temperatura y la presión.

7.3. SPEGNIMENTO



El aparato debe ser apagado en cualquier caso en el que hubo un malfuncionamiento. (véase búsqueda de fallos).

El producto está diseñado para el funcionamiento continuo; el apagamiento se realiza sólo desconectando la alimentación a través de los sistemas de desenganche previstos (véase pár. "6.5 Conexión eléctrica").

8. MANTENIMIENTO

Antes de cualquier intervención es necesario poner el aparato fuera de servicio desconectado cualquier fuente de energía.

Si es necesario, consulte a un electricista o técnico.

Todas las operaciones de mantenimiento, limpieza o reparación realizadas en presencia de tensión de red pueden causar incidentes graves, también mortales, a las personas.

En caso de que el cable de alimentación esté dañado, éste deberá ser sustituido por el fabricante, su servicio postventa o por personas cualificadas con el fin de evitar cualquier peligro.

En el caso de mantenimiento extraordinario o de intervenciones de mantenimiento que requieren el

desmontaje de piezas del dispositivo, el encargado al mantenimiento tiene que ser un técnico calificado capaz de leer y entender esquemas y dibujos técnicos. Es aconsejable tener un registro de todas las intervenciones realizadas.



Durante el mantenimiento se debe poner una atención especial para evitar la introducción o la entrada de cuerpos extraños en el circuito, aunque de pequeñas dimensiones, que pueden causar un malfuncionamiento y comprometer la seguridad del aparato.



No realice ninguna operación con las manos desnudas. Utilice los guantes resistentes a los cortes y al agua para el desmontaje y la limpieza.



Durante las operaciones de mantenimiento no debe haber personal extraño.

Las operaciones de mantenimiento que no son descritas en este manual deben ser realizadas sólo por personal especializado enviado por CALPEDA S.p.A..

Para más información técnica sobre el uso o el mantenimiento del dispositivo, póngase en contacto con CALPEDA S.p.A..

8.1. Mantenimiento ordinario



Antes de cualquier operación de mantenimiento desconecte la fuente de alimentación y asegúrese de que la bomba no pueda recibir tensión por error.



Posiblemente, como el caso de empleos temporales con líquidos sucios, hacer funcionar brevemente la bomba con agua limpia para remover los depósitos.

Si la bomba permanece inactiva por largo periodo de tiempo, o si existe peligro de heladas, esta debe de ser vaciada completamente. (cap. 12.3 fig. 4).

Para vaciar completamente la bomba NMD y C 16 hay que extraer también el cuerpo impulsor (20.00/14.00) sacando los tornillos (20.12/14.24).

Antes de poner en marcha el motor, controlar que el eje no está bloqueado por incrustaciones, o por otras causas, y llenar de líquido la bomba.

8.2. Desmontaje del sistema

Antes del desmontaje, cierre las compuertas en aspiración y descarga.

8.3. Desmontaje bomba



Antes del desmontaje cerrar la compuerta de aspiración, y la de impulsión, y vaciar el cuerpo de la bomba.

Para el desmontaje y montaje observar la construcción sobre el diseño en sección. Con las bombas NM, C, sacando los tornillos (14.24), se extrae el motor completo con el rotor sin mover el cuerpo bomba de la tubería.

Con la bomba NMD hay que extraer también el cuerpo de la bomba (cuerpo aspirante 16.00 o cuerpo impulsor 20.00) sacando los tornillos (20.12).

9. ELIMINACIÓN



La demolición del aparato debe ser asignada a empresas especializadas en el desguace de productos metálicos para definir cuidadosamente como proceder. Para su eliminación se deben seguir las disposiciones de Ley vigentes en el País donde se realiza el desmantelamiento, así como está establecido por la leyes internacionales para la protección del medio ambiente.

10. REPUESTOS

10.1. Métodos de solicitud de repuestos

Al pedir piezas de repuesto, precise el nombre, el número de posición en el dibujo en sección y los datos de placa (tipo, fecha y número de matrícula).

El orden puede enviarse a CALPEDA S.p.A. por teléfono, fax, correo electrónico.

11. DENOMINACIÓN DE LOS ELEMENTOS

Nr. Denominación

14.00	Cuerpo bomba
14.04	Tapón con arandela
14.12	Tapón con arandela
14.20	Junta cuerpo bomba
14.24	Tornillo
16.00	Cuerpo aspiración
16.04	Tapón con arandela
16.12	Válvula purga aire
16.20	Junta cuerpo bomba
18.00	Disco separador
20.00	Cuerpo impulsión
20.04	Tapón con arandela
20.12	Tornillo
28.00	Rodete
28.04	Tuerca fijación rodete
28.12	Anillo de seguridad
28.20	Chaveta rodete
30.00	Rodete
32.00	Acoplam. motor bomba
32.30	Protector
32.32	Tornillo
32.33	Tuerca fijación
36.00	Sello mecánico
36.50	Bague d'appui
46.00	Aspensor
70.00	Acoplam. motor bomba
70.18	Tornillo
70.20	Tornillo
73.00	Cojinete lado bomba
76.00	Carcasa motor bobinada
76.04	Anillo pasacable
76.16	Apoyo
76.20	Pasador elástico
76.54	Placa bornes completa
78.00	Eje con rotor
81.00	Cojinete
82.00	Tapa motor lado ventilador
82.04	Muelle de compensación
88.00	Ventilador
90.00	Protector ventilador
90.04	Tornillo
92.00	Espárrago tirante
94.00	Condensador
94.02	Anillo fijación condensador
98.00	Tapa caja bornes
98.04	Tornillo
98.08	Junta
99.00	Motor completo

Con reserva de modificaciones

12. POSIBLES AVERÍAS



ATENCIÓN: desconectar la tensión de alimentación antes de efectuar cualquier intervención.

No hacer girar la bomba con motor en seco, tampoco por un corto periodo.

Respetar estrictamente nuestras instrucciones de utilización, si es necesario contactar un centro de asistencia autorizado.

AVERIAS	CAUSAS PROBABLES	POSIBLES SOLUCIONES
1) El motor no arranca	<ul style="list-style-type: none"> a) Alimentación eléctrica inadecuada b) Conexiones eléctricas erróneas c) Intervención del dispositivo de sobrecarga del motor d) Fusibles quemados o defectuosos e) Eje bloqueado f) Si las causas indicadas arriba ya han sido averiguadas, el motor podría estar averiado 	<ul style="list-style-type: none"> a) Comprobar que la frecuencia y la tensión de red sea idónea a las características eléctricas indicadas en la placa b) Conectar correctamente el cable de alimentación a la bornera. Comprobar que la protección térmica sea correctamente seleccionada (ver datos en la placa del motor) y asegurarse que la conexión del cuadro eléctrico antes del motor se haya realizado correctamente (ver placa del motor) c) Controlar que la alimentación eléctrica y asegurarse que el eje de la bomba gire libremente. Comprobar que la selección de la protección térmica se haya realizado correctamente (ver placa del motor) d) Sustituir los fusibles, comprobar la alimentación eléctrica y cuanto indicado en los puntos a) y c) e) Eliminar las causas del bloqueo como indicado en "Bomba bloqueada" f) Reparar o sustituir el motor dirigiéndose a un centro de asistencia autorizado
2) Bomba bloqueada	<ul style="list-style-type: none"> a) Prolongados periodos de inactividad con formación de óxido en el interior de la bomba b) Entrada de cuerpos sólidos en el rodete de la bomba c) Cojinetes bloqueados 	<ul style="list-style-type: none"> a) Se puede hacer realizar la rotación directamente desde el eje de la bomba o desde el acoplamiento (se recuerda una vez más de desconectar antes la alimentación eléctrica) o dirigirse a un centro de asistencia autorizado b) Si se puede, desmontar el cuerpo de bomba y eliminar los cuerpos sólidos ajenos en el interior del rodete, si es necesario dirigirse a un centro de asistencia autorizado c) En el caso se hayan dañados los cojinetes sustituirlos o si es necesario dirigirse a un centro de asistencia autorizado
3) La bomba funciona pero no suministra agua	<ul style="list-style-type: none"> a) Posible entrada de aire desde las conexiones de la tubería de aspiración, de los tapones de purga o de llenado de la bomba o de las juntas de la tubería de aspiración b) Válvula de fondo obstruida o tubería de aspiración no sumergida completamente en líquido c) Filtro de aspiración obstruido 	<ul style="list-style-type: none"> a) Comprobar cual es el particular no estanco y sellar de manera más eficaz la conexión b) Limpiar o sustituir la válvula de fondo y utilizar un tubo de aspiración idóneo a la aplicación c) Limpiar el filtro, si es necesario sustituirlo. Ver también el punto 2a
4) Caudal insuficiente	<ul style="list-style-type: none"> a) Tubería y accesorios con diámetro demasiado pequeño que provocan excesivas pérdidas de carga b) Presencia de depósitos o cuerpos sólidos en los pasajes internos del rodete c) Rodete deteriorado d) Rasantes del rodete y cuerpo bomba desgastados e) Viscosidad excesiva del líquido bombeado f) Sentido de rotación equivocado g) Altura de aspiración excesiva respecto a la capacidad aspirante de la bomba h) Excesiva longitud del tubo de aspiración 	<ul style="list-style-type: none"> a) Utilizar una tubería y accesorios idóneas a la utilización b) Limpiar el rodete e instalar un filtro en aspiración para evitar la entrada de otros cuerpos sólidos c) Sustituir el rodete, si es necesario dirigirse a un centro de asistencia autorizado d) Sustituir el rodete y el cuerpo de bomba e) La bomba no es idónea f) Invertir las conexiones eléctricas en la caja de bornes o en el cuadro g) Intentar cerrar parcialmente la válvula en la impulsión y/o disminuir el desnivel de la bomba o del líquido en aspiración h) Intentar instalar la bomba lo más cerca del depósito de aspiración para disminuir la longitud de tubería. Si es posible aumentar el diámetro de la tubería de aspiración
5) Ruido y vibraciones de la bomba	<ul style="list-style-type: none"> a) Parte giratoria desequilibrada b) Cojinetes desgastados c) Bomba y tubería no están fijadas firmemente d) Caudal demasiado elevado para el diámetro de la tubería de impulsión e) Funcionamiento en cavitación f) Alimentación eléctrica desequilibrada g) Incorrecto alineamiento del grupo bomba - motor 	<ul style="list-style-type: none"> a) Comprobar que cuerpos sólidos no obstruyan el rodete b) Sustituir los cojinetes c) Fijar adecuadamente la tubería de aspiración y de impulsión d) Utilizar unos diámetros más grandes e) Reducir el caudal cerrando ligeramente la válvula en la impulsión y/o utilizar una tubería de mayor diámetro interno. (Ver también el punto 4h) f) Verificar que la tensión de red sea la correcta. En los casos a), b) y c) sustituir el sello mecánico, si es necesario dirigirse a un centro de asistencia autorizado g) Si es necesario el grupo debe ser nuevamente realineado.
6) Pérdida por el sello mecánico	<ul style="list-style-type: none"> a) El sello mecánico ha funcionado en seco o se ha encolado b) Sello mecánico rallado por la presencia de partes abrasivas en el líquido bombeado c) Sello mecánico inadecuado para el tipo de aplicación d) Liger o goteo inicial durante el llenado o la primera puesta en marcha 	<ul style="list-style-type: none"> a) Asegurarse que el cuerpo de la bomba (y la tubería de aspiración si la bomba no es autoaspirante) estén llenos de líquido y que no haya presencia de aire en el interior. (Ver también el punto 5e) b) Instalar un filtro en aspiración y utilizar un sello mecánico compatible con las características del líquido a bombear c) Elegir un sello mecánico apropiado d) Esperar que el sello mecánico se aloje correctamente con la rotación del eje. Si el problema persiste ver los puntos 6a, 6b o 6c o bien dirigirse a un centro de asistencia autorizado

E

INNEHÅLL

1. ALLMÄN INFORMATION.....	32
2. TEKNISK BESKRIVNING.....	33
3. TEKNISKA EGENSKAPER.....	33
4. SÄKERHET.....	33
5. TRANSPORT OCH FÖRFLYTTNING.....	34
6. INSTALLATION.....	34
7. START OCH ANVÄNDNING.....	35
8. UNDERHÅLL.....	35
9. SKROTNING.....	36
10. 10 RESERVDELAR.....	36
11. RESERVDELSLISTA.....	36
12. FELSÖKNING.....	37
Installationsexempel.....	61
Ritning för demontering och montering.....	62
Eu norm certifikat.....	64

S

1. ALLMÄN INFORMATION

Innan produkten används ska de varningstexter och instruktioner som anges i denna handbok läsas igenom noggrant. Handboken ska förvaras på ett säkert ställe för framtida konsultering.

Originalspråket som man ska hänvisa till vid avvikelser i översättningarna är italienska.

Handboken är en integrerad del av apparaten såsom en viktig säkerhetsfaktor och ska sparas fram till den slutgiltiga kasseringen av produkten.

Köparen kan efterfråga ett nytt exemplar av handboken om det tidigare exemplaret går förlorat, genom att kontakta Calpeda S.p.A. och specificera produkttypen som indikeras på maskinmärket (Ref. 2.3 Märkning).

Vid modifieringar, manipuleringar eller ändringar på maskinen eller delar av den som inte godkänns av tillverkaren, upphör försäkringen om EU-överensstämmelse och även garantin att gälla.

Denna apparat får inte användas av barn under 8 år eller av personer med nedsatt fysisk eller psykisk förmåga eller som saknar erfarenhet eller nödvändig kunskap, såvida de inte övervakas av en ansvarig person eller har fått instruktioner om användningen av apparaten och om de faror som är förenade med användningen av apparaten.

Barn ska inte leka med apparaten. Rengöring och underhåll av apparaten måste utföras av användaren. Rengöring och underhåll får inte utföras barn utan en vuxens tillsyn.

Använd inte apparaten i dammar, bassänger eller pooler när det finns människor i där.

Läs noga installationsavsnittet som anger:

- Det högsta tillåtna arbetstryck i (kapitel 3.1).
- Typ av strömkabel i (kapitel 6.5).
- Typ av elektriska skydd som ska installeras (kapitel 6.5).

1.1. Symboler som används

För att underlätta förståelsen används de symboler/piktogram som indikeras nedan med respektive betydelse.



Information och varningstexter måste iakttas, annars kan det leda till skador på apparaten eller äventyra personalens säkerhet.



Information och varningstexter av elektriskt slag som kan leda till skador på apparaten eller äventyra personalens säkerhet om de inte iakttas.



Observationer och varningstexter för en korrekt hantering av apparaten och dess komponenter. Ingrepp som kan utföras av apparatens slutanvändare. Efter att ha läst igenom instruktionerna, och som ansvarar för att den hålls i normalt driftskick. Han/hon är auktoriserad att utföra löpande underhåll.



Ingrepp som måste utföras av en kvalificerad elektriker som har befogenhet att utföra elektriska underhålls- och reparationsingrepp. Hen kan arbeta när nätspänningen är tillkopplad.



Ingrepp som måste utföras av en kvalificerad tekniker som kan använda apparaten korrekt under normala driftförhållanden, utföra alla mekaniska ingrepp för underhåll, justering och reparation. Han/hon måste ha kunskap om hur man utför enkla elektriska och mekaniska åtgärder i samband med särskilt underhåll av apparaten.



Indikerar skyldigheten att använda personlig skyddsutrustning - skyddshandskar.



Ingrepp som måste utföras när apparaten är avstängd och frånkopplad från alla energikällor.



Ingrepp som måste utföras med apparaten påslagen.

1.2. Företagsnamn och tillverkarens adress

Företagsnamn: Calpeda S.p.A.

Address: Via Roggia di Mezzo, 39

36050 Montorso Vicentino - Vicenza/Italien

www.calpeda.it

1.3. Auktoriserade operatörer

Produkten är avsedd att användas av experttekniker som kan delas in i kategorierna slutanvändare av produkten och specialutbildade tekniker (se symbolerna ovan).



Det är förbjudet för slutanvändaren att utföra åtgärder som är reserverade för specialutbildade tekniker. Tillverkaren ansvarar inte för skador till följd av försummelse att iaktta detta förbud.

1.4. Garanti

För produktgaranti, se de allmänna köpevillkoren.



Garantin innefattar GRATIS byte eller reparation av defekta delar (som erkänns av tillverkaren).

Apparatens garanti förfaller om:

- Användningen av apparaten inte överensstämmer med de instruktioner och föreskrifter som beskrivs i denna handbok.
- Modifieringar eller variationer godtyckligen utförts utan godkännande från tillverkaren (se avsnitt 1.5).
- Tekniska åtgärder har utförts av personal som inte är godkänd av tillverkaren.
- Underhåll som föreskrivits i denna handbok har försummats.

1.5. Teknisk support

För all övrig information om dokumentation, supporttjänster och apparatens delar, var god kontakta: Calpeda S.p.A. (se avsnitt 1.2).

2. TEKNISK BESKRIVNING

Kortkopplad centrifugalpump med elmotorns axel förlängd in i pumphuset.

NM, NM4 25: singel pumphjul

NMD: med två stycken spegelvända pumphjul (med axiell balansering).

C: med öppna pumphjul

C 16/1E: Friflödes hjul (vortex eller motsvarande pumphjul).

Anslutningar: gånggade enligt ISO 228/1 (BS 2779).

NM, NMD, C: modell med pumpenhet och koppling i råjärn.

B-NM, B-NMD, B-C: modell med pumpenhet och koppling/huvuddel i brons.

Pumparna i brons levereras målade.

2.1. Avsedd användning

NM, NMD, NM4 25: för rena vätskor, ej explosiva, ej brandfarliga, ej farliga för hälsan eller miljön, ej aggressiva mot pumpmaterialet, ej innehållande slitande, fasta eller fiberpartiklar.

Vätsketemperatur från -10 °C till +90 °C.

C: för lätt förorenade vätskor (maximal partikelstorlek: 4mm), ej explosiva, ej brandfarliga, ej farliga för hälsan eller miljön, ej aggressiva mot pumpmaterialet, ej innehållande slitande, fasta eller fiberpartiklar..

Vätsketemperatur från -10 °C till +90 °C.

2.2. Felaktig användning som rimligen kan förutses

Apparaten har projekterats och konstruerats endast för det bruk som avses i avsnitt 2.1.



Det är absolut förbjudet att använda apparaten för felaktiga ändamål och att använda den på sätt som inte förutsetts i denna handbok.

En felaktig användning av produkten försämrar

säkerhetsegenskaperna och apparatens funktion, därför kan inte Calpeda hållas ansvarigt för fel eller olyckor till följd av försummelse att iaktta ovan nämnda förbud.

2.3. Märkning

Nedan följer en kopia av märkskylten (se Fig.) som är placerad på pumpens yttre hölje.

	Pumps skylt	
1	Pump typ	
2	Flöde	
3	Tryck	
4	Avgiven effekt	
5	Driftspänning	
6	Strömförbrukning	
7	Noteringar	
8	Frekvens	
9	Driftpunkt	
10	Isolationsklass	
11	Vikt	
12	Effekt faktor	
13	Varvtal	
14	Skyddsklass	
15	Serienummer	
16	Certifikat	

	Pumps skylt	
1	XXXXXXXXXX	16
2	Q min/max XXX m ³ /h	15
3	H max/min XXX m	14
4	X kW (XHp) S.F.	13
5	220V/380V V3~50Hz	12
6	XXXXA	11
7	XXXXXXXXXX	
	S1 I.c.l. X X kg	
	8 9 10	

3. TEKNISKA EGENSKAPER

3.1. Tekniska data

Totalmått och vikt (se den tekniska katalogen).

Nominell hastighet 2900/3450 varv/min (1450/1750 varv/min för NM4 25).

Skydd - IP 54

Matarspänning/Frekvens:

- upp till 240V 1~ 50/60 Hz

- upp till 480V 3~ 50/60 Hz

Kontrollera att Frekvens samt spänning överensstämmer med namnplåten.

De elektriska uppgifterna på märkskylten refererar till nominell avgiven effekt på motorn.

Ljudnivå: upp till 2,2 kW: ≤ 70 dB (A);

från 3 till 9,2 kW: ≤ 85 dB (A).

Maximalt antal starter per timme: 30 st. med regelbundna intervaller.

Maximalt tillåtna arbetstryck i pumphuset:

NM, NMD 20, NM4 25	100 m (10 bar)
NMD 25, 32, 40	160 m (16 bar)
C	60 m (6 bar)

3.2. Omgivning i vilken pumpen placeras

Installation i väl ventilerat utrymme, skyddat från väder med en maximal omgivnings-temperatur av 40 °C.

4. SÄKERHET

4.1. Allmänna beteendeföreskrifter



Innan produkten används ska man ha kunskap om alla säkerhetsindikationerna.

Läs noggrant igenom och följ alla tekniska instruktioner, funktionsanvisningar och indikationer som finns i denna handbok för de olika skedena: allt från transport till slutlig kassering.

De specialutbildade teknikerna ska iaktta regler, bestämmelser och lagstiftning som gäller i det land där pumpen säljs.

Apparaten uppfyller all tillämplig säkerhetslagstiftning.

Felaktig användning kan dock förorsaka personskador eller skador på egendom och djur.

Tillverkaren avsäger sig allt ansvar vid sådana skador eller vid användning under andra förhållanden än de som indikeras på märkskylten och i de här instruktionerna.



För att apparaten alltid ska kunna fungera på bästa sätt bör underhållsintervallen respekteras och skadade eller utslitna delar bytas ut lägligt. Använd endast originalreservdelar från CALPEDA S.p.A. eller någon annan auktoriserad leverantör.



Flytta inte på eller ändra märkskyltar som anbringats på apparaten av tillverkaren.

Apparaten får inte sättas igång om det finns fel eller skadade delar.



Löpande och särskilt underhållsarbete som förutsätter en nedmontering, även partiell, av maskinen ska utföras först efter att apparatens nätförsörjning har kopplats från.

S

4.2. Säkerhetsanordning

Apparaten består av ett användigt pumphus i rostfritt stål som förhindrar kontakt med de inre delarna.

4.3. Restrisker

Apparaten uppvisar inga restrisker enligt dess projektering och avsedda användning (vid iakttagande av avsedd användning och säkerhetsföreskrifter).

4.4. Säkerhets- och informationsskyltar

Det förutses inga särskilda skyltar eller märken för denna produkt.

4.5. Personlig skyddsutrustning

Vi råder de behöriga operatörerna att bedöma och tänka på vilken typ av skyddsutrustning som är lämplig att använda under installations-, start- och underhållsfaserna.

Skyddshandskar ska användas under löpande och särskilt underhåll.

Märke Obligatorisk personlig skyddsutrustning
SKYDD AV HÄNDERNA
(handskar för skydd mot kemiska,
termiska och mekaniska risker)



5. TRANSPORT OCH FÖRFLYTTNING

Produkten är förpackad för att hålla innehållet helt.

Undvik att placera överdrivna vikter på lådan under transporten. Se till att lådan inte kan röra sig fritt under transporten och att transportfordonet är lämpligt för emballagens totala yttermått.

Det krävs inga särskilda hjälpmedel för att transportera den förpackade produkten.

Fordonen för transport av den förpackade pumpen ska vara anpassade för produktens mått och vikt (se den tekniska katalogen).

5.1. Förflyttning

Förflytta emballaget försiktigt, eftersom det inte får utsättas för stötar.

Undvik att stapla annat material på emballagen eftersom det kan försämrade skicket på pumpen.

Om vikten överstiger 25 kg ska emballaget lyftas av två personer samtidigt.

6. INSTALLATION

6.1. Totalmått

För apparatens totalmått, se bilagan "Totalmått" (se den tekniska katalogen).

6.2. Miljökrav och mått på installationsplatsen

Kunden ska förbereda installationsplatsen på lämpligt sätt för en korrekt installation och i enlighet med konstruktionskraven (elanslutningar osv...).

Den omgivning i vilken apparaten ska installeras ska uppfylla kraven i avsnittet 3.2.

Det är strikt förbjudet att installera och driftsätta maskinen i potentiellt explosiva omgivelningar.

6.3. Uppackning



Kontrollera att apparaten inte har skadats under transporten.

När maskinen väl har packats upp, ska förpackningsmaterialet avlägsnas och/eller återanvändas enligt de bestämmelser som gäller i det land där apparaten ska användas.

6.4. Installation

Se installationsexempel, kap. 12.3 bild 1 samt 2.

Pumparna måste installeras med rotoraxeln i horisontalt läge samt fastsättningarna (fötterna) under pumpen.

Placera pumpen så nära vätskekällan som möjligt.

Tillse att fritt utrymme finnes runt pumpen för god ventilation, kontroll av frigång, fyllning-dränering av pumphuset samt att eventuell spillning av vätskan för sanering skall kunna utföras.

6.4.1. Rörledningar

Se till att rörledningarna är rengjorda före inkoppling.

WARNING: Rör som är anslutna till pumpen skall fastsättas med klämmor så att de ej spänner eller överför vibrationer till pumphuset.

Rörets innerdiameter är beroende av kapaciteten och skall ej överstiga 1,5 m/s på sugsidan samt 3 m/s på trycksidan.

Rördiametrarna får aldrig understiga pumpens anslutningsdimensioner.

6.4.2. Sugledning

Sugledningen måste vara lufttät och stigande för att undvika luftansamlingar.

Använd en excentrisk kona för övergång till en större diameter än anslutningen (bild 2).

Med en **pump placerad över vätskenivån** (sugande funktion), montera en bottenventil inklusive sil monteras, vilken alltid skall vara rensad eller en backventil på sugledningen.

Med en **pump placerad under vätskenivån** (tillrinning), skall en avstängningsventil monteras på sugledningen.

6.4.3. Tryckledning

Montera en manometer samt ventil på ledningen för att justera tryck,effektförbrukning.

Vid en nivåskillnad över 15 meter skall en klaff- ventil monteras för att skydda pumpen mot tryckstötar.

6.5. Elanslutning



Elinstallation skall utföras av en behörig elektriker i enlighet med lokala föreskrifter.

Följ säkerhetsbestämmelser.

Utrustningen måste skyddsjordas.

Anslutning av skyddsjordningen skall ske vid plinten märkt Ⓢ.

Jämför frekvens samt huvudspänning enligt uppgivna data på namnplåten och anslut ledningarna enligt schemat på insidan kopplingsboxens lock.



WARNING: tillåt aldrig brickor eller andra metalldelar att falla ner i elmotorns öppning i kopplingsboxen. Om detta förekommit, måste elmotorn demonteras för att avlägsna delarna som fallit ner i öppningen.



WARNING: vid motoreffekter över 5,5 kW undviks direktstart. Förse startanordningen med en Y-D starter eller motsvarande.

Kabeltyp som skall användas är av typ H07 RN-F, Kabeldimension inte vara mindre än (kap. 12.4 TAB 1). Vid installation i badpooler (när människor ej är i poolen), trädgårdsdammar eller liknande ställen skall **en jordfelsbrytare** ej överstigande $I_{\Delta N} \leq 30$ mA installeras i strömkretsen.

Installera **en arbetsbrytare** med minimum 3 mm luftspalt för brytning av alla tre faserna.

Vid en trefasininstallation skall ett motorskydd installeras avsett för strömstyrkan med kurva D som är angiven på namnplåten.

Enfas **NMM, NMDM, CM**, pumpar är försedda med en kondensator ansluten till kopplingsplinten samt för 220-240 V - 50Hz ett inbyggt temperaturskydd.



WARNING: När pumpen matas av en frekvensriktare får minimifrekvensen ej vara under 25 Hz och den totala tryckhöjden får ej vara lägre än 3 meter.

7. START OCH ANVÄNDNING

7.1. Kontroller före start

Apparaten får inte sättas igång om det finns skadade delar.

7.2. Första start



WARNING: torrkör aldrig pumpen.

Starta pumpen först efter det att den blivit fylld med vätska.

När **pumpen är placerad ovanför vätskenivån** (sugande funktion kap. 12.3 fig. 2) eller om pumpen befinner sig mindre en 1 m under vätskenivån, fyll pumpen genom påfyllningspluggen (kap. 12.3 fig. 3).

När **pumpen är placerad under vätskenivån** (tillrinning av vätskan, kap. 12.3 fig. 1) skall pumpen samt sugledning fyllas genom att ventilen på sugsidan

öppnas, ventilen på trycksidan skall vara öppen så att luft kan komma ur pumpen (och avluftningsventilen av NMD pumpar) för att låta luften.

Kontrollera att pumpaxeln roterar för hand, för detta ändamål användes en spårskruvmejsel på axelsidan vid fläktkåpan.

Vid en trefasininstallation, kontrollera att rotationsriktningen är enligt pilen på pumphuset, om inte bryt strömmen och skifta två av faserna.

Starta pumpen mot stängd tryckventil justera denna tills rätt flöde/tryck erhålles.

Kontrollera att pumpen arbetar enligt sin pumpkurva och att driftströmmen ej överstiger den på namnplåten angivna.



Kör aldrig pumpen mer en fem minuter mot stängd ventil.

Längre körningar kan resultera i allvarliga skador på pumpen beroende på tryckökning samt ökad temperatur i pumphuset.

7.3. AVSTÄNGNING



Apparaten ska stängas av varje gång som funktionsfel upptäcks. (se felsökning).

Produkten är konstruerad för en kontinuerlig funktion, avstängning sker endast om nätförsörjningen kopplas från via de förinställda fränkopplingsystemen (se avsnitt "6.5 Elektrisk anslutning").

8. UNDERHÅLL

Apparaten ska tas ur drift och alla energikällor ska kopplas från innan något som helst ingrepp utförs.

Vänd er, vid behov, till en elektriker eller tekniker.



Varje underhålls-, rengörings- eller reparationsåtgärd som utförs med ett spänningsfört ellsystem, kan orsaka allvarliga personskador och till med död.



Om sladden skadats, ska den bytas ut av tillverkaren, på tillverkarens serviceverkstad eller av behörig fackman, för att undvika fara.

Vid särskilt underhåll, eller underhållsåtgärder där det krävs att delar av apparaten monteras ned, måste underhållsteknikern ha en lämplig utbildning och därmed kunna läsa och förstå scheman och ritningar.

För ett register över alla utförda åtgärder.



Var särskilt uppmärksam vid underhållsarbetet för att undvika att främmande föremål, även mindre sådana, förs in eller kommer in i maskinkretsen vilka kan orsaka felfunktion och äventyra apparatens säkerhet.



Undvik att utföra någon som helst åtgärd utan skyddshandskar. Använd skärsäkra och vattentäta handskar för nedmontering och rengöring.



Det får inte finnas obehörig personal i arbetsområdet under underhållsarbetet.


De underhållsåtgärder som inte beskrivs i denna


handbok får endast utföras av specialutbildad personal från CALPEDA S.p.A..

För mer teknisk information om användning eller underhåll av apparaten, var god kontakta CALPEDA S.p.A..

8.1. Löpande underhåll



 Frånkoppla elförsörjningen och säkerställ att pumpen inte riskerar att oavsiktligt spänningsföras, innan någon underhållsåtgärd utförs.

 För längre livslängd om pumpen tillfälligt pumpat förorenad vätska (partiklar) skall denna tappas ur samt fyllas och köras med ren vätska.

Om pumpen ej används måste den tömmas helt om det föreligger frysrisk (kap. 12.3 fig. 4).

För att helt tömma NMD, C 16 pumparnas demontera tryckgaveln (20.00/14.00) genom att avlägsna skruvarna (20.12/14.24).

Före återstart av pumpen, kontrollera att pumpaxeln roterar för hand samt att pumphuset är helt fyllt med vätska.

8.2. Nedmontering av anläggningen

Stäng in- och utloppsventilerna före nedmontering.

8.3. Demontering pumpen



Stäng sug/tryckventilerna och dränera pumpen före demontering av pumphuset.

Före demontering samt återmontering se sprängskiss.

NM, C pumparnas motordel kan demonteras utan att behöva lösgöra röranslutningarna genom att lossa skruvarna (14.24). Vid demontering av **NMD** pumparnas motordel är det nödvändigt att även demontera suggaveln (16.00) eller tryckgaveln (20.00) genom att avlägsna skruvarna (20.12).

9. SKROTNING



Skrotning av apparaten ska utföras av företag som är specialiserade inom skrotning av metallprodukter, för att noggrant kunna fastställa korrekt tillvägagångssätt. För bortskaffande ska den tillämpliga lagstiftningen i det land där avfallshanteringen sker följas, utöver vad som förutses enligt gällande internationell miljölagstiftning.

10. 10 RESERVDLAR

10.1. Tillvägagångssätt för att beställa reservdelar

Vid eventuella behov av att beställa reservdelar ska beteckning, positionsnummer på sektionsritningen och märkdata (typ, datum och serienummer) uppges. Beställningen kan skickas till CALPEDA S.p.A. över telefon, via fax eller e-post.

11. RESERVDLSLISTA

Nr. Benämning

14.00	Pumphus
14.04	Plugg med bricka
14.12	Plugg med bricka
14.20	O-ring
14.24	Skruv
16.00	Pumphus, sugside
16.04	Plugg med bricka
16.12	Luftskruv med bricka
16.20	Pumphuspackning
18.00	Mellanplåt
20.00	Pumphus, trycksida
20.04	Plugg med bricka
20.12	Skruv
28.00	Pumphjul
28.04	Pumphjulsmutter
28.12	Låsring
28.20	Kil
32.00	Mellandel
32.30	Skydd
32.32	Skruv
32.33	Caged Nut
30.00	Pumphjul
36.00	Mekanisk axeltätning
36.50	Smorjnippel
46.00	Avkastarring
70.00	Mellandel
70.18	Skruv
70.20	Skruv
73.00	Kullager
76.00	Stator med lindningar
76.04	Kabelgland
76.16	Stöd
76.20	Pin
76.54	Kopplingsplint
78.00	Axel med rotor
81.00	Kullager
82.00	Motorsköld fläktside
82.04	Distansbricka
88.00	Fläkt
90.00	Fläktkåpa
90.04	Skruv
92.00	Statorskruv
94.00	Kondensator
94.02	Fästring för kondensator
98.00	Lock för kopplingslåda
98.04	Skruv
98.08	Gasket
99.00	Motor, komplett

Rätt till ändringar förbehålles.

12. FELSÖKNING.



Varning: Bryt spänningsmatningen innan felsökning sker.

Pumpen får aldrig torrköras inte ens för en kort ögonblick.

Följ noggrant användarinstruktionerna och om nödvändigt kontakta auktoriserad reparatör.

PROBLEM	FELORSAKER	MÖJLIG LÖSNING
1) Elmotorn startar ej	1a) Felaktig spänningsmatning 1b) Felaktig elsanslutning 1c) Blown or defective fuses 1d) Motorskydd utlöst 1e) Axel blockerad 1f) Om alla ovan orsaker undersökts kan motorn vara skadad	1a) Kontrollera att Frekvens samt spänning överensstämmer med namnplåten 1b) Kontrollera att elmatningen är korrekt ansluten på plinten i pumpen. Kontrollera att motorskyddet är rätt inställt (se data på namnplåten) och se till att säkringar är rätt anslutna. 1c) Kontrollera spänningsmatningen och se till att pumpaxeln roterar fritt. Kontrollera att motorskyddet är rätt inställt enligt namnplåten 1d) Byt/återställ säkringarna och kontrollera enligt a och c 1e) Avlägsna orsaken till blockeringen enligt "blockerad pump" i instruktionsboken 1f) Reparerera eller byt elmotorn på en auktoriserad serviceverkstad
2) Pump blockerad	2a) Om pumpen ej använts under en längre tid kan rost förekomma inuti 2b) Större föroreningar i pumphuset blockerar pumphjulet 2c) Lagerfel	2a) För större föroreningar som fastnat kan axeln roteras direkt på denna genom att avlägsna fläkten (göm inte bryta spänningsmatningen) eller kontakta en auktoriserad serviceverkstad 2b) Om möjlighet finns öppna pumphuset och avlägsna föroreningarna eller kontakta serviceställe 2c) Om lagren är skadade byt dessa eller kontakta ett serviceställe
3) Pumpen fungerar men inget vatten kommer ut	3a) Möjligt luftläckage i sugledningen, dräneringspluggar, eller fylld pump från sugledningen eller inträngning genom pumphuspackningen 3b) Backventil blockerad eller sugledning ej tillräcklig fylld 3c) sugfilter blockerat	3a) Kontrollera vilken del som läcker in luft och täta ordentligt 3b) Rengör eller byt bottenventilen och använde en sugledning som är anpassad för installationen 3c) Rengör filtret eller om nödvändigt byt det. Se även punkt 2b)
4) Dålig kapacitet	4a) Rörledningar och tillbehör med för liten diameter medför stora förluster 4b) Närvaro av föroreningar i pumphjulet 4c) Pumphjul igensatt 4d) Slitet pumphus eller pumphjul 4e) Överskriden viskositet på vätskan (om annat än vatten) 4f) Felaktig rotationsriktning 4g) Sughöjden överstiger pumpen sugförmåga 4h) Sugledningen för lång	4a) Använd rördelar samt tillbehör som är anpassat för installationen 4b) Rengör pumphjulet och installera ett filter för att förhindra föroreningar att tränga in. 4c) Byt rotorn samt pumphuset. 4d) Byt pumphjul, om nödvändigt kontakta en auktoriserad serviceverkstad 4e) Pumpen är ej anpassad vätskan 4f) Ändra två av faserna på kopplingsplinten eller på säkringarna 4g) Försök stänga ventilen på trycksidan lite och/eller höjden mellan pumpen och vätskan som pumpas 4h) Montera pumpen närmare sugsidan så att en sugledning blir kortare eller använde en större diameter på sugledningen
5) Oljud och vibration från pumpen	5a) Roterande delar obalanserade 5b) Slitna Lager 5c) Pump och ledningar ej tillräckligt anslutna 5d) Flow too strong for the diameter of the delivery pipe 5e) Kavitation förekommer 5f) Ostabil spänningsmatning 5g) Felaktig uppriktning av pump och motor	5a) Kontrollera att det inte finns föroreningar i pumphjulet 5b) Byt kullager 5c) Sätt fast sug och tryckledning ordentligt 5d) Använd större ledning eller reducera pumpflödet 5e) Reducera pumpflödet genom strypa ventilen på trycksidan och/eller använd större rör -diametrar. se punkt 4h)med 5f) Kontrollera så att huvudspänningen är rätt 5g) Vid behov, måste uppriktningen justeras.
6) Läckage från axeltätningen	6a) Den mekaniska axeltätningen har torrkörts eller varit blockerad 6b) Axeltätningen skadad av slitande föroreningar i vätskan som pumpas 6c) Felaktig mekanisk axeltätning i förhållande till vätskan 6d) Mindre läckage vid första fyllningen eller vid första starten	I fall där 6a), 6b) och 6c) förekommer behöver axeltätningen bytas. Om nödvändigt kontakta en auktoriserad verkstad 6a) Se till att pumphuset (och om pumpen ej har tillrinning) är helt fyllda med vätskan så att all luft försvunnit. Se punkt 5e) med. 6b) Installera en sugsil och byt axeltätning till en lämplig i förhållande till vätskan som pumpas 6c) Välj en axeltätning som är anpassat till vätskan som pumpas 6d) Vänta till axeltätningen justerar sig på axeln genom rotationen. Om problemet kvarstår se punkterna 6a), 6b) samt 6c) eller kontakta en auktoriserad serviceverkstad

S

INHOUDSOPGAVE

1. ALGEMENE INFORMATIE.....	38
2. TECHNISCHE BESCHRIJVING.....	39
3. TECHNISCHE EIGENSCHAPPEN.....	39
4. VEILIGHEID.....	39
5. TRANSPORT EN VERPLAATSEN.....	40
6. INSTALLATIE.....	40
7. INSCHAKELLEN EN GEBRUIK.....	41
8. ONDERHOUD.....	41
9. VERWERKING.....	42
10. RESERVEONDERDELEN.....	42
11. BENAMING VAN DE ONDERDELEN.....	42
12. PROBLEMEN.....	43
Installatievoorbeelden.....	61
Onderdelentekening.....	62
Conformiteitsverklaring.....	64

1. ALGEMENE INFORMATIE

Lees de waarschuwingen en instructies in dit handboek aandachtig door alvorens het product te gebruiken en bewaar het zodat het ook in de toekomst geraadpleegd kan worden.

Het handboek is oorspronkelijk in het Italiaans opgesteld en die taal zal dan ook bewijskracht hebben in het geval van afwijkingen in de vertalingen.

Het handboek maakt deel uit van het apparaat als essentieel veiligheidsdeel en moet bewaard worden tot de definitieve afvoer van het product.

De koper kan na verlies een kopie van het handboek aanvragen door contact op te nemen met de firma Calpeda S.p.A onder specificatie van het product door het type zoals dat aangegeven is op het machineplaatje door te geven (zie 2.3 Markering).

In het geval van wijzigingen, sabotage of manipulatie van het apparaat of onderdelen ervan die door de fabrikant niet geautoriseerd zijn, verliest de "EU-verklaring" haar geldigheid en daarmee vervalt tevens de garantie.

Kinderen onder de 8 jaar alsmede personen met verminderde fysieke, zintuiglijke of geestelijke vermogens mogen dit apparaat niet bedienen of mee spelen.

Dit geldt ook voor onervaren personen welke niet vertrouwd zijn met het product, tenzij ze onder toezicht staan. Instructies hebben voor veilig gebruik en bewust gemaakt door een verantwoordelijk persoon van de gevaren van het gebruik ervan kan meebrengen.

Het is de verantwoording van de gebruiker om het apparaat schoon te maken en te onderhouden. Kinderen mogen het apparaat nooit schoonmaken of onderhouden, tenzij ze onder toezicht staan.

Geen gebruik in vijvers, tanks of

zwembaden of waar personen binnentreden of in contact komen met het water.

Lees uitvoerig het installatiegedeelte die het volgende uitzet:

- De maximale toelaatbare structurele werkdruk in (hoofdstuk 3.1).
- Het type en het gedeelte over de voedingskabel (hoofdstuk 6.5).
- Het type en het gedeelte over montage van de elektrische beveiliging (hoofdstuk 6.5).

1.1. Gebruikte symbolen

Voor een beter begrip zijn de onderstaande symbolen/pictogrammen, met hun betekenis, gebruikt.



Informatie en waarschuwingen die in acht moeten worden genomen, zo niet, dan veroorzaken zij schade aan het apparaat of brengen de veiligheid van het personeel in gevaar.



Informatie en waarschuwingen van elektrische aard die, zo ze worden genegeerd, een beschadiging van het apparaat tot gevolg kunnen hebben of de veiligheid van het personeel in gevaar kunnen brengen.



Aanwijzingen en waarschuwingen voor het correct bedienen van het apparaat en de onderdelen ervan.



Ingrepen die uitgevoerd mogen worden door de eindgebruiker van het apparaat. De gebruiker van het apparaat die de instructies heeft gelezen en verantwoordelijk is voor het in stand houden van de normale gebruiksomstandigheden. Hij is geautoriseerd om de handelingen voor het gewone onderhoud uit te voeren.



Ingrepen die uitgevoerd moeten worden door een geschoolde elektricien: een gespecialiseerde technicus die bevoegd is om alle ingrepen van elektrische aard voor het onderhoud en ter reparatie uit te voeren. Hij is in staat om te handelen wanneer er elektrische spanning is.



Ingrepen die uitgevoerd moeten worden door een geschoolde technicus: een gespecialiseerde technicus die in staat is om het apparaat onder normale omstandigheden op correcte wijze te gebruiken en bevoegd is om alle ingrepen van mechanische aard voor het onderhoud, de afstelling of ter reparatie uit te voeren.



Geeft de verplichting aan om persoonlijke beschermingsmiddelen te gebruiken – bescherming van de handen.



Ingrepen die uitgevoerd moeten worden nadat de machine uitgeschakeld en losgekoppeld is van de energiebronnen.



Ingrepen die uitgevoerd moeten worden terwijl de machine ingeschakeld is.

1.2. Handelsnaam en adres van de fabrikant

Handelsnaam: Calpeda S.p.A.

Adres: Via Roggia di Mezzo 39

36050 Montorso Vicentino (Vicenza) – Italia

www.calpeda.it

1.3. Geautoriseerde operatoren

Dit product is bestemd voor ervaren operatoren zoals eindgebruikers van het product, maar ook voor gespecialiseerde technici (zie de symbolen eerder in dit handboek).



De eindgebruiker mag geen handelingen uitvoeren die voorbehouden zijn aan gespecialiseerde technici. De fabrikant is niet verantwoordelijk voor schade die voortvloeit uit het niet in acht nemen van deze regel.

1.4. Garantie

Vervijs voor de garantie op de producten naar de algemene verkoopvoorwaarden.



De garantie omvat GRATIS vervanging of reparatie van de defecte onderdelen (die door de fabrikant erkend zijn).

De garantie van het apparaat vervalt:

- wanneer het gebruik niet overeenkomstig de instructies en normen zoals die in dit handboek zijn beschreven is;
- in het geval van wijzigingen of variaties die willekeurig zijn aangebracht zonder toestemming van de fabrikant (zie par. 1.5);
- in het geval van ingrepen van technische aard die uitgevoerd zijn door personeel dat daarvoor van de fabrikant geen toestemming had;
- in het geval van niet uitgevoerd onderhoud zoals dat voorzien is in dit handboek.

1.5. Technische servicedienst

Iedere willekeurige informatie over de documentatie, de service en onderdelen van het apparaat kan aangevraagd worden bij: Calpeda S.p.A. (zie par. 1.2).

2. TECHNISCHE BESCHRIJVING

Blokbouw centrifugaalpomp: de elektromotor met verlengde as direct gekoppeld aan de pomp.

NM, NM4 25: enkelwaaier

NMD: met twee back-to-back waaiers (met axiaal balancerings).

C: met open waaier

C 16/1E: vortex waaier.

Aansluitingen: draadaansluitingen volgens ISO 228/1 (BS 2779).

NM, NMD, C: versie met pomphuis en gegoten nippel. B-NM, B-NMD, B-C: versie met pomphuis en bronzen nippel/kap.

De bronzen pompen worden volledig geleverd.

2.1. Voorzien gebruik

NM, NMD, NM4 25: voor schone vloeistoffen zonder abrasieve, explosieve of agressieve stoffen voor het pomp materiaal. De vloeistoftemperatuur van minimaal -10°C tot maximaal + 90 °C.

C: voor licht verontreinigde vloeistoffen (maximum grootte te verpompen bestanddelen: 4 mm), explosieve of agressieve stoffen voor het pomp materiaal. De vloeistoftemperatuur van minimaal -10°C tot maximaal + 90 °C.

2.2. Onjuist gebruik dat redelijkerwijs te voorzien valt

Het apparaat is uitsluitend ontworpen en gemaakt voor het gebruik dat beschreven is in par. 2.1.




Het is ten strengste verboden om het apparaat onjuist te gebruiken en voor doeleinden die niet beschreven zijn in dit handboek.

Het onjuiste gebruik van het product tast de veiligheids- en efficiëntiekenmerken van het apparaat

aan. De firma Calpeda S.p.A. kan niet verantwoordelijk worden gehouden voor defecten of ongelukken die te wijten zijn aan het niet in acht nemen van de hierboven omschreven verboden.

2.3. Markering

Hieronder staat een kopie van het identificatieplaatje dat zich op de buitenkant van de pomp bevindt.

	Voorbeeld pomp typeplaatje
1 Pomptype	
2 Capaciteit	XXXXXXX
3 Opvoerhoogte	XXXXXXX
4 Motorvermogen	XXXXXXX
5 Voeding voltage	XXXXXXX
6 Nom. motorstroom	XXXXXXX
7 Opmerkingen	XXXXXXX
8 Frequentie	XXXXXXX
9 Operation Duty	XXXXXXX
10 Isolatieklasse	XXXXXXX
11 Gewicht	XXXXXXX
12 cosφ	XXXXXXX
13 Toerental tpm	XXXXXXX
14 Protection	XXXXXXX
15 Serienummer	XXXXXXX
16 Certificaat	XXXXXXX

3. TECHNISCHE EIGENSCHAPPEN

3.1. Technische gegevens

Afmetingen en gewicht (zie technische catalogus).
Nominale snelheid 2900/3450 rpm (1450/1750 rpm voor NM4 25)

IP 54-bescherming

Netspanning/frequentie:

- maximaal 240V 1~ 50/60 Hz

- maximaal 480V 3~ 50/60 Hz

Controleer de beschikbare frequentie en voltage. (de gegevens moeten overeenkomen met het motor typeplaatje).

Met de elektrische gegevens op het motor typeplaatje bedoeld men het nominale motorvermogen.

Geluidsniveau: tot 2,2 kW : ≤ 70 dB(A)

3 tot 9,2 kW: ≤ 85 dB(A)

Aantal starts per uur maximaal 30 met regelmatig interval.

Maximum toegestane werkdruk is:


NM, NMD 20, NM4 25	100 m (10 bar)
NMD 25, 32, 40	160 m (16 bar)
C	60 m (6 bar)

3.2. Omgeving waarin de pomp wordt geplaatst

Installatie in een goed geventileerde ruimte die beschermd wordt tegen weersinvloeden, met een maximum omgevingstemperatuur van 40 °C.

4. VEILIGHEID

4.1. Algemene gedragsregels

 Alvorens het product te gebruiken is het noodzakelijk om alle veiligheidsaanwijzingen te kennen.

Alle technische instructies voor het functioneren en de aanwijzingen voor de diverse passages, van het transport tot aan de definitieve afvoer, die hier zijn gegeven, moeten aandachtig gelezen en opgevolgd worden.

De gespecialiseerde technici moeten de verordeningen, reglementen, normen en wetten van het land waarin de pomp is verkocht in acht nemen.

Het apparaat is conform de geldende veiligheidsnormen. Het onjuiste gebruik kan letsel aan personen of dieren en schade aan zaken toebrengen.

De fabrikant wijst elke verantwoordelijkheid af in het geval

van dergelijk letsel en/of schade of bij een gebruik onder omstandigheden die anders zijn dan die op het plaatje zijn aangegeven en in deze instructies zijn beschreven.



Het in acht nemen van de periode van de onderhoud-singrepen en het op tijd vervangen van de beschadigde of versleten onderdelen maakt het mogelijk dat het apparaat altijd onder de beste omstandigheden functioneert.

Gebruik uitsluitend originele reserveonderdelen die geleverd zijn door de firma Calpeda S.p.A. of door een geautoriseerde dealer.



Verwijder of wijzig de door de fabrikant op het apparaat aangebrachte plaatjes niet.

Het apparaat mag niet ingeschakeld worden in het geval van defecten of beschadigde onderdelen.



De handelingen voor het gewone en buitengewone onderhoud waarvoor (een deel van) het apparaat gedemonteerd moet worden, mogen uitsluitend worden uitgevoerd nadat het apparaat is losgekoppeld van de stroom.

4.2. Veiligheidsmiddelen

Het apparaat is voorzien van een extern chassis van roestvrij staal dat contact met interne delen verhindert.

4.3. Overige risico's

Het apparaat brengt, dankzij het ontwerp en de gebruiksbestemming (bij het in acht nemen van het voorziene gebruik en de veiligheidsnormen) geen overige risico's met zich mee.

4.4. Veiligheids- en informatietekens

Voor dit type product zijn geen tekens op het product voorzien.

4.5. Persoonlijke beschermingsmiddelen (PBM)

In de fasen van installatie, inschakeling en onderhoud adviseren wij de geautoriseerde operatoren om te beoordelen welke middelen geschikt zijn voor de beschreven werkzaamheden.

Bij de werkzaamheden voor het gewone en buitengewone onderhoud waar, is het gebruik van beschermende handschoenen voorzien.

Teken verplichte PBM



BESCHERMING VAN DE HANDEN
(handschoenen ter bescherming tegen een chemisch, thermisch en mechanisch risico)

5. TRANSPORT EN VERPLAATSEN

Het product is verpakt om de inhoud te beschermen tegen beschadigingen.

Tijdens het transport moeten zware objecten op het apparaat vermeden worden.

De voertuigen voor het transport van het verpakte apparaat moeten geschikt zijn voor wat betreft de afmetingen en het gewicht van het gekozen product (zie technische catalogus).

5.1. Verplaatsen

Verplaats de verpakking voorzichtig, want er mag niet tegenaan gestoten worden.

Er mag geen ander materiaal op de verpakking geplaatst worden om te vermijden de pomp beschadigd zou worden.

Wanneer het gewicht meer dan 25 kg bedraagt, moet de verpakking door twee personen tegelijkertijd worden opgetild.

6. INSTALLATIE

6.1. Benodigde ruimte

Zie voor de benodigde ruimte van het apparaat de bijlage "Benodigde ruimte" (zie technische catalogus).

6.2. Omgevingsvoorwaarden en afmetingen van de installatieplaats

De klant moet de installatieruimte dusdanig voorbereiden, dat het apparaat correct en overeenkomstig de constructie-eisen ervan (elektrische aansluitingen, enz.) geïnstalleerd kan worden.

De ruimte waar het apparaat geïnstalleerd moet worden, moet voldoen aan de voorwaarden van par. 3.2.

Het is ten strengste verboden om de machine te installeren en in werking te stellen in een ruimte met een potentieel ontploffingsgevaar.

6.3. Uitpakken



Controleer dat het apparaat tijdens het transport niet beschadigd is.

Het verpakkingsmateriaal moet, nadat de machine uitgepakt is, afgevoerd en/of hergebruikt worden volgens de geldende normen van het land waarvoor het apparaat bestemd is.

6.4. nstallatie

Installatievoorbeelden zie par. 12.3 fig. 1 en 2.

De pompen dienen geïnstalleerd te worden met de rotoras horizontaal en pompvoeten naar beneden.

Plaats de pomp zo dicht mogelijk bij het aanzuigpunt.

Zorg voor ruimte rondom de pomp voor motorventilatie, voor controle van asrotatie, voor afvullen en aftappen en voor opvangmogelijkheid van de af te tappen vloeistof.

6.4.1. Leidingen

Verzeker u voor montage ervan dat alle leidingen schoon zijn.

LET OP: Zorg voor goede ondersteuning van het leidingwerk en zorg ervoor dat de pomp niet onder mechanische spanning in het leidingwerk gemonteerd zit.

De binnendiameter is afhankelijk van de gewenste opbrengst. Zorg voor een leidingdiameter, die resulteert in een stroomsnelheid niet hoger dan 1,5 m/s voor zuigleiding en 3 m/s voor persleiding. De leidingdiameters mogen nooit kleiner zijn dan de pompaansluitingen.

6.4.2. Zuigleiding

De zuigleiding moet luchtdicht en oplopend richting pomp zijn om luchtzakken te voorkomen.

Tevens dient men ervoor te zorgen dat er geen trillingen van de leidingen naar het pomphuis worden doorgegeven (fig. 2).

Bij plaatsing van **de pomp boven vloeistofniveau** (zuigbedrijf), plaats een voetklep met zuigkorf, die altijd ondergedompeld blijft, te plaatsen of terugslagklep in de zuigleiding.

Bij plaatsing van **de pomp onder toeloop**, monteer een terugslagklep.

6.4.3. Persleiding

Monteer een schuifafsluiter in de pers om opbrengst, druk en opgenomen vermogen te regelen. Monteer een manometer.

Bij een opvoerhoogte van meer dan 15 meter dient er ter

voorkoming van waterslag een terugslagklep ingebouwd te worden.

6.5. Elektrische aansluiting



De elektrische aansluiting moet uitgevoerd worden door een gekwalificeerd elektriciën overeenkomstig de plaatselijke verordeningen.

Volg alle veiligheidsinstructies.

De pompset dient op een juiste wijze geaard te zijn. Verbind de aarde in de aansluitdoos met een gemerkt teken ⊕.

Vergelijk de frequentie en voltage met de waarden op het typeplaatje en sluit de fasen aan overeenkomstig het schema in de aansluitdoos.



LET OP: Geen metalen voorwerpen in de kabelopening tussen aansluitdoos en stator laten vallen, anders motor demonteren en voorwerp verwijderen.



LET OP: bij motorvermogens boven 5,5 kW voorkom directe inschakeling. Plaats een schakelkast met ster/driehoekschakelaar of andere startvoorziening.

Wanneer de aansluitbox voorzien is van een kabelwartel, gebruik flexibele elektrische kabel van het type H07RN-F met artikel over de kabel niet minder dan (par. 12.4 TAB 1).

Wanneer de aansluitbox is voorzien van een doorvoerbus, sluit de elektrische kabel aan met behulp van een mantel.

Bij gebruik in zwembaden, vijvers en soortgelijke situaties, is het noodzakelijk dat een aardlekschakelaar van maximaal 30 mA in de voeding wordt opgenomen. Installeer een schakelaar waarbij elke fase van de toevoer uitgeschakeld kan worden. De opening tussen de contacten dient minimaal 3 mm te zijn.

Bij een 3-fase motor dient men een motorbeveiliging, overeenkomstig met curve D de nominale motorstroom te gebruiken.

1-fase NMM, NMDM, CM, pompen zijn uitgevoerd met een condensator en (voor 220 en 240 V, 50 Hz) met een ingebouwde thermische beveiliging.



ATTENTIE: Bij toepassing met een frequentieregeling, de minimale frequentie mag niet lager uitkomen op 25 Hz en in elk geval de totale opvoerhoogte van de pomp mag niet lager zijn dan 3 m.

7. INSCHAKELLEN EN GEBRUIK

7.1. Controles alvorens in te schakelen

Het apparaat mag niet ingeschakeld worden wanneer er beschadigde onderdelen zijn.

7.2. Eerste inschakeling



LET OP: Laat de pomp nooit drooglopen.

Start de pomp nadat deze volledig is gevuld met vloeistof.

Als de pomp geplaatst is boven waterniveau (zuigbedrijf par. 12.3 fig. 2) of wanneer de voordruk te laag is (lager dan 1 m) om de terugslagklep te openen,

vul de pomp door de vulaansluiting (par. 12.3 fig. 3).

Als men werkt bij een positieve voordruk, vult men de pomp door de zuigklep par. 12.3 fig. 2 langzaam volledig te openen en houdt men de persklep open om lucht te laten ontsnappen (en ontluuchtingsklep met de NMD pompen). Openen voor lucht vrijgave.

Controleer of de pomp met de hand gedraaid kan worden. Voor dit doel hebben de kleinere pompen een schroevendraaier inkeping aan de ventilatorzijde van de as.

Schakel de pomp aan met een gesloten persafsluiter. Open deze langzaam om de vereiste capaciteit te behalen binnen het prestatiegebied dat vermeld staat op het typeplaatje.

Bij een 3-fase motor controleert men dat de as draait in de richting van de pijl op het pomphuis. Indien de draairichting onjuist is, dan dient men de verbinding van 2 fasen te verwisselen.



Nooit de pomp laten draaien tegen een gesloten afsluiter langer dan 5 minuten.

Langer draaien zonder doorstroming in de pomp veroorzaakt vervaarlijke toename van temperatuur of druk.

7.3. UITSCHAKELLEN



Het apparaat moet uitgeschakeld worden in elk geval waarin er problemen zijn tijdens het functioneren (zie opsporen van defecten).

Het product is ontworpen voor een continue functionering; het wordt pas uitgezet door de stroom uit te schakelen door middel van de daarvoor voorziene ontkoppelingssystemen (zie par. 6.5 Elektrische aansluiting).

8. ONDERHOUD

Alvorens enige onderhoudswerkzaamheid uit te voeren moet het apparaat uitgeschakeld worden door alle energiebronnen los te koppelen. Wend u zo nodig tot een elektriciën of ervaren technicus.



Elke werkzaamheid voor het onderhoud, reinigen of repareren die wordt uitgevoerd terwijl er spanning op de elektrische installatie staat kan ernstige, ook dodelijke, ongelukken tot gevolg hebben voor de personen.



Indien het netsnoer beschadigd is, moet het vervangen worden door de fabrikant, diens servicedienst of een persoon met een gelijkwaardige kwalificatie, om gevaarlijke situaties te voorkomen.

In het geval van buitengewoon onderhoud of onderhoudswerkzaamheden waarvoor delen van de machine gedemonteerd moeten worden, moet de operator die het onderhoud uitvoert een geschoold technicus zijn die in staat is om de schema's en tekeningen te lezen en begrijpen. Het is verstandig om een register bij te houden van alle uitgevoerde ingrepen.



Tijdens het onderhoud moet speciaal worden opgelet dat geen vreemde delen, ook van kleine afmetingen, binnenglippen en in het circuit terecht komen; ze zouden een storing kunnen veroorzaken en de veiligheid van het apparaat in gevaar kunnen brengen.



Vermijd iedere willekeurige handeling met blote handen. Gebruik beschermende handschoenen die waterdicht zijn voor de

NL

demontage en reiniging.



Tijdens de onderhoudswerkzaamheden mogen geen externe personen aanwezig zijn.

De onderhoudswerkzaamheden die niet in dit handboek zijn beschreven mogen uitsluitend worden uitgevoerd door gespecialiseerd personeel dat door de firma Calpeda S.p.A. wordt gestuurd.

Voor overige technische informatie betreffende het gebruik of onderhoud van de machine kunt u contact opnemen met de firma Calpeda S.p.A.

8.1. Gewoon onderhoud



Alvorens enige onderhoudswerkzaamheid uit te voeren moet de elektrische stroom worden uitgeschakeld en gecontroleerd worden dat de pomp niet onverwacht onder spanning kan komen te staan.



Voor de goede orde, indien de pomp tijdelijk werkt in vervuilde vloeistoffen, laat de pomp dan kortstondig draaien met schoon water om afzettingen af te voeren.

In geval van verwachte stilstand voor langere periode of vorst, pomp volledig aftappen (par. 12.3 fig. 4).

Om de pompen NMD en C 16 geheel te ledigen, is het noodzakelijk om het pershuis (20.00/14.00) te demonteren na het verwijderen van de schroeven (20.12/14.00).

Alvorens de unit weer in bedrijf te stellen, controleer of de as niet is geblokkeerd en vul het pomphuis volledig met vloeistof.

8.2. Demontage van de installatie

Sluit de schuiven van aanzuiging en uitlaat alvorens de demontage uit te voeren.

8.3. Demontage



Sluit de zuig- en perskleppen en tap het pomphuis af voordat men de pomp demonteert. De motor en alle inwendige delen kunnen gedemonteerd worden zonder dat het pomphuis en de leidingen verwijderd hoeven te worden, serie **NM, C**. Door de schroeven (14.24) te verwijderen, kan men de motor met waaier volledig terugschuiven. De serie **NMD**: demontage pomphuis (zuighuis 16.00 of pershuis 20.00) na verwijderen schroeven (20.12) mogelijk.

9. VERWERKING



De verwerking van het apparaat moet toevertrouwd worden aan bedrijven die gespecialiseerd zijn in de sloop van metaalproducten om goed overeen te komen hoe te handelen.

Voor de verwerking moeten de wetsbepalingen die gelden in het land waar de verwerking plaatsvindt in acht worden genomen, evenals wat bepaald is door de internationale wetgeving voor wat betreft de bescherming van het milieu.

10. RESERVEONDERDELEN

10.1. Wijzen om reserveonderdelen aan te vragen

Bij eventuele verzoeken om reserveonderdelen moet de naam, het positienummer in de sectietekening en de gegevens van het plaatje (type, datum en serienummer) worden gepreciseerd.

De bestelling kan bij de firma Calpeda S.p.A. worden gedaan per telefoon, fax of e-mail.

11. BENAMING VAN DE ONDERDELEN

Nr. Benaming

14.00 Pomphuis

14.04 Plug

14.12 Plug

14.20 O-ring

14.24 Bout

16.00 Zuighuis

16.04 Plug

16.12 Ontluchtingsklep met schijf

16.20 Pomphuispakking

18.00 Tussenplaat

20.00 Pershuis

20.04 Plug

20.12 Bout

28.00 Waaier

28.04 Waaiermoer

28.12 Circlip

28.20 Spie

30.00 Waaier

32.00 Lantaarnstuk

32.30 Beschermerrooster

32.32 Schroef

32.33 Onderlegging

36.00 Mechanical seal

36.50 Circlip

46.00 Spatring

70.00 Lantaarnstuk

70.18 Bout

70.20 Bout

73.00 Lager

76.00 Motorhuis met wikkeling

76.04 Kabeltule

76.16 Steun

76.20 Passtift

76.54 Aansluitbox

78.00 As met rotor

81.00 Lager

82.00 Motordeksel

82.04 Compensatieveer

88.00 Koelwaaier

90.00 Koelwaaierkap

90.04 Bout

92.00 Draaieind

94.00 Condensator

94.02 Condensatorkraag

98.00 Deksel aansluitdoos

98.04 Bout

98.08 Pakking

99.00 Motor compleet

Wijzigingen voorbehouden.

12. PROBLEEMEN



Waarschuwing: Schakel de stroom uit voordat er service aan de pomp wordt gedaan

De pomp met electromotor mag niet droogdraaien (ook niet voor een korte periode).

Volg de bedieningsinstructies indien nodig neem contact op met dichtstbijzijnde service centrum of installateur.

PROBLEEM	OORZAAK	OPLOSSINGEN
1) De motor start niet	1a) verkeerde voeding 1b) electrisch verkeerd aangesloten 1c) motorbeveiliging (overbelasting) vliegt eruit 1d) zekering(en) kapot 1e) as geblokkeerd 1f) als alle bovengenoemde oorzaken zijn gecontroleerd, hoogstwaarschijnlijk de electromotor defect of verbrand.	1a) controleer de beschikbare frequentie en voltage. (de gegevens moeten overeenkomen met het motor typeplaatje) 1b) verbind de voedingskabel juist met de juiste elektrische aansluiting. Controleer het ingestelde thermisch pakket (verwijzing naar het juiste ampere op het motor typeplaatje) 1c) controleer de voeding en zorg ervoor dat de as vrij loopt. Controleer het ingestelde thermisch pakket (verwijzing naar het juiste ampere op het motor typeplaatje) 1d) vervang de zekering(en), controleer de voeding en volg punten a en c. 1e) verwijder de reden van het blokkeren zoals genoemd "geblokkeerde pomp" instructie boek 1f) repareer of vervang de electromotor, ga naar een wikkelfabriek of installateur.
2) Pomp geblokkeerd	2a) Langdurige periode van stilstand waardoor roestvorming in de pomp. 2b) Aanwezigheid van vaste delen in de pomp 2c) De lager zijn geblokkeerd.	2a) De elektrische pomp en/of kleine cilinder motorpompsets kunnen geblokkeerd worden door een schroevendraaier in de uitsparing op het eind van de pompas te zetten en de as te draaien. Voor grotere pompen dient de pompas te worden gedraaid (denk eraan eerst de stroom uit te schakelen) of neem contact op met een servicecentrum. 2b) Indien mogelijk demonteer het pomphuis en verwijder de vaste delen in de pomp of neem contact op met een servicecentrum. 2c) Als de lagers zijn beschadigd, vervang ze of indien noodzakelijk neem contact op met een servicecentrum.
3) De pomp functioneert, maar er komt geen water uit	3a) Valse lucht bij de zuigaansluiting, vulplug of de pakkingen van de zuigleiding (bij het vullen van de pomp) 3b) Voetklep geblokkeerd of zuigleiding niet volledig gevuld met het medium. 3c) Zuigfilter geblokkeerd.	3a) Controleer welke delen niet luchtdicht zijn en verbind de verbindingen adequaat. 3b) Maak de voetklep schoon of vervang die, gebruik de juiste zuigleiding voor de toepassing. 3c) Maak het filter schoon of vervang het filter (zie punt 2b)
4) Onvoldoende capaciteit	4a) Te kleine leidingen en aansluitdelen waardoor pompverliezen ontstaan. 4b) Aanwezigheid van vaste bestanddelen in de pomp. 4c) Staat van de rotor verslechterd. 4d) Versleten rotor en het pomphuis. 4e) Hoge viscositeit van het te verpompen medium (anders dan water). 4f) Verkeerde draairichting 4g) Hoge zuigverliezen. 4h) Zuigleiding te lang.	4a) Gebruik de juiste leidingdiameters voor de specifieke toepassing. 4b) Maak de pomp van binnen schoon en installeer een zuigfilter ter voorkoming dat er vaste delen in de pomp komen. 4c) Vervang de rotor of indien noodzakelijk neem contact op met een servicecentrum. 4d) Vervang de rotor en het pomphuis. 4e) De pomp is niet geschikt voor het te verpompen medium. 4f) Verander de elektrische aansluitingen in de besturing om de draairichting te veranderen. 4g) De pomp dichter bij het aanzuigpunt zetten en/of verminder het niveau om de vloeistof beter aan te zuigen. 4h) De pomp dichter bij de tank zetten (korte zuigleiding). Indien noodzakelijk vergroot de diameter van de zuigleiding.
5) De pomp maakt geluid en trilt	5a) Roterend gedeelte ongebalanceerd 5b) Versleten lagers. 5c) Pomp en leidingen zijn te stevig aan elkaar bevestigd 5d) Te hoge flow met betrekking tot de persleiding 5e) Cavitatie 5f) Wisselende stroomtoevoer	5a) Controleer of er geen vaste delen de rotor belemmeren 5b) Vervang de lagers 5c) Veranker de zuig- en persleiding 5d) Gebruik grotere diameters van de leiding of verminder de flow 5e) Verminder de flow door de toevoer aan te passen of vergroot de diameter van de leidingen zie 4h 5f) Controleer de hoofdtoevoer
6) De mechanical seal lekt	6a) De mechanical seal heeft drooggedraaid en is stuk 6b) Versleten seal door de aanwezigheid van abrasieve deeltjes in het medium 6c) De mechanical seal is niet geschikt voor de toepassing. 6d) Druppels tijdens het vullen of bij de start	In geval van 6a, 6b,6c vervang de mechanical seals of neem contact op met het servicecentrum. 6a) Controleer of het pomphuis en zuigleiding (pomp niet zelfaanzuigend) geheel gevuld zijn met het medium en de lucht is verdwenen zie punt 5e 6b) Installeer een zuigfilter en gebruik een mechanical seal die geschikt is voor het te verpompen medium 6c) Gebruik een mechanical seal die geschikt is voor het verpompen van het medium 6d) wacht om de mechanical seal te vervangen, pas de draairichting aan. Als het probleem niet verholpen wordt, zie de punten 6a, 6b en 6c of neem contact op met een servicecentrum.

ΠΕΡΙΕΧΟΜΕΝΑ

1. ΓΕΝΙΚΕΣ ΠΛΗΡΟΦΟΡΙΕΣ	44
2. ΤΕΧΝΙΚΗ ΠΕΡΙΓΡΑΦΗ	45
3. ΤΕΧΝΙΚΑ ΧΑΡΑΚΤΗΡΙΣΤΙΚΑ	45
4. ΑΣΦΑΛΕΙΑ	45
5. ΜΕΤΑΦΟΡΑ ΚΑΙ ΜΕΤΑΚΙΝΗΣΗ	46
6. ΕΓΚΑΤΑΣΤΑΣΗ	46
7. ΕΚΚΙΝΗΣΗ ΚΑΙ ΧΡΗΣΗ	47
8. ΣΥΝΤΗΡΗΣΗ	47
9. ΔΙΑΘΕΣΗ	48
10. ΑΝΤΑΛΛΑΚΤΙΚΑ	48
11. Προσδιορισμός ανταλλακτικών	48
12. ΠΡΟΒΛΗΜΑΤΑ	49

Παράδειγματα εγκαταστάσεων

Σχέδια στην ενότητα

Δηλώση συμφωνίας

1. ΓΕΝΙΚΕΣ ΠΛΗΡΟΦΟΡΙΕΣ

Πριν από τη χρήση του προϊόντος , διαβάστε όλες τις προειδοποιήσεις και τις οδηγίες σε αυτό το εγχειρίδιο, το οποίο θα πρέπει να φυλάσσεται για μελλοντικές αναφορές.

Η πρωτότυπη γλώσσα του σχεδίου είναι η Ιταλική , η οποία είναι και η γλώσσα αναφοράς σε περίπτωση ασυμφωνίας στις μεταφράσεις.

Το εγχειρίδιο αποτελεί μέρος της συσκευής ως απαραίτητο για την ασφάλεια και θα πρέπει να διατηρηθεί μέχρι την τελική διάλυση του προϊόντος.

Ο αγοραστής μπορεί να ζητήσει ένα αντίγραφο του εγχειριδίου σε περίπτωση απώλειας επικοινωνώντας με την εταιρία Calpeda SpA και να διευκρινίσει το είδος του προϊόντος που αναγράφεται στην ετικέτα του μηχανήματος (Αναφ. 2.3 Σήμανση).

Στην περίπτωση τροποποιήσεων, αλλαγών ή μεταβολών της μονάδας ή τμημάτων αυτής που δεν έχουν εγκριθεί από τον κατασκευαστή, η "δήλωση ΕΚ" χάνει την ισχύ της και μαζί με αυτή και η εγγύηση.

Αυτή η ηλεκτρική συσκευή μπορεί να χρησιμοποιηθεί από παιδιά ηλικίας όχι μικρότερης των 8 ετών και από άτομα με μειωμένες φυσικές, αισθητηριακές ή νοητικές ικανότητες ή χωρίς εμπειρία ή την απαραίτητη γνώση, αρκεί να επιτηρούνται από υπεύθυνο ή να έχουν λάβει οδηγίες σχετικές με την ασφαλή χρήση της συσκευής και την κατανόηση των κινδύνων που σχετίζονται με αυτή.

Τα παιδιά δεν πρέπει να παίζουν με τη συσκευή.

Ο καθαρισμός και η συντήρηση της συσκευής θα πρέπει να γίνονται από το χρήστη. Δεν πρέπει να γίνονται από τα παιδιά χωρίς επίτηρηση.

Μην χρησιμοποιείτε τη συσκευή σε λίμνες, δεξαμενές και πισίνες, όταν υπάρχουν άνθρωποι μέσα στο νερό. Διαβάστε προσεκτικά το τμήμα εγκαταστάσεων που εκθέτει:

- Η μέγιστη επιτρεπτή δομική πίεση εργασίας στο (κεφάλαιο μ 3.1).
- Ο τύπος και το τμήμα του κεφαλαίου καλωδίων (δύναμης 6.5).
- Ο τύπος ηλεκτρικής προστασίας για να είναι εγκατεστημένο (κεφάλαιο 6.5).

1.1. Σύμβολα που χρησιμοποιούνται

Για την καλύτερη κατανόηση χρησιμοποιούνται σύμβολα/εικονογράμματα που παραθέτονται μαζί με την εξήγησή τους.



Πληροφορίες και προειδοποιήσεις θα πρέπει να τηρούνται, διαφορετικά αποτελούν αιτία βλαβών στον εξοπλισμό ή μπορεί να θέσουν σε κίνδυνο την ασφάλεια του προσωπικού.



Πληροφορίες και προειδοποιήσεις ηλεκτρικής φύσης όπου η μη συμμόρφωση σε αυτές μπορεί να οδηγήσει σε βλάβη ή να θέσει σε κίνδυνο την ασφάλεια του προσωπικού.



Ενδείξεις υποδείξεις και προειδοποιήσεις για την ορθή διαχείριση της μονάδας και των εξαρτημάτων του.



Παρεμβάσεις που μπορεί να πραγματοποιηθούν από τον τελικό χρήστη της συσκευής, που μετά την ανάγνωση των οδηγιών, είναι υπεύθυνος για τη συντήρηση σε κανονικές συνθήκες χρήσης. Είναι εξουσιοδοτημένος να πραγματοποιεί την προγραμματισμένη συντήρηση.



Παρεμβάσεις που θα πρέπει να εκτελούνται από εξειδικευμένο ηλεκτρολόγο. Εξειδικευμένος τεχνικός με την δυνατότητα όλων των παρεμβάσεων ηλεκτρικής συντήρησης και επισκευής. Είναι σε θέση να λειτουργήσει υπό την παρουσία ηλεκτρικής τάσης.



Παρεμβάσεις που θα πρέπει να εκτελούνται από ειδικευμένο τεχνικό. Εξειδικευμένος τεχνικός, που είναι σε θέση να λειτουργήσει η συσκευή υπό κανονικές συνθήκες, με το δικαίωμα παρέμβασης σε όλες τις λειτουργίες μηχανικής φύσης συντήρησης, ρύθμισης και επισκευής.



Υποδεικνύει την απαίτηση της χρήσης των μέσων ατομικής προστασίας - Προστασία των χειριών.



Παρεμβάσεις που θα πρέπει να διεξαχθούν με τη συσκευή απενεργοποιημένη και αποσυνδεδεμένη από τις πηγές τροφοδοσίας.



Παρεμβάσεις που θα εκτελούνται με την μονάδα ενεργοποιημένη.

1.2. Επωνυμία και διεύθυνση του κατασκευαστή

Εταιρικό Όνομα Calpeda S.p.A.
Διεύθυνση Οδός Via Roggia di Mezzo, 39
36050 Montorso Vicentino - Vicenza / Italia

1.3. Εξουσιοδοτημένοι Χειριστές

Το προϊόν απαιθνεται σε έμπειρους χειριστές που θα πρέπει να διαχωρίζονται από τους τελικούς χρήστες του προϊόντος και των εξειδικευμένων τεχνικών (βλ. παραπάνω σύμβολα).



Απαγορεύεται για τον τελικό χρήστη να εκτελεί λειτουργίες που προορίζονται για εξειδικευμένους τεχνικούς. Ο κατασκευαστής δεν ευθύνεται για ζημιές που προκύπτουν από τη μη τήρηση αυτής της απαγόρευσης.

1.4. Εγγύηση

Για την εγγύηση σε προϊόντα ανατρέξτε σε γενικές συνθήκες πώλησης.



Η εγγύηση περιλαμβάνει την αντικατάσταση ή την επισκευή των ελαττωματικών εξαρτημάτων ΔΩΡΕΑΝ (που αναγνωρίζονται από τον κατασκευαστή).

Η εγγύηση του μηχανήματος εκπίπτει:

- Εάν η χρήση του ίδιου δεν είναι σύμφωνα με τις οδηγίες και τους κανόνες που προκύπτουν σε αυτό το εγχειρίδιο.
- Σε περίπτωση αλλαγών ή τροποποιήσεων αυθαίρετα, χωρίς την άδεια του κατασκευαστή (βλ. παρ.). 1.5.
- Στην περίπτωση παρεμβάσεων τεχνικής υποστήριξης που πραγματοποιούνται από άτομα μη εξουσιοδοτημένα από τον κατασκευαστή.
- Στην περίπτωση έλλειψης προβλεπόμενης συντήρησης όπως αυτή προβλέπεται στο παρόν εγχειρίδιο.

1.5. Υπηρεσία τεχνικής υποστήριξης

Οποιαδήποτε επιπλέον πληροφορία στα έγγραφα, στις υπηρεσίες υποστήριξης και στα εξαρτήματα της συσκευής, μπορεί να αιτηθεί από: Calpeda S.p.A. (βλ. παρ. 1.2).

2. ΤΕΧΝΙΚΗ ΠΕΡΙΓΡΑΦΗ

Στενές-συνδεδεμένες, φυγοκεντρικές αντλίες ηλεκτρική μηχανή με τον εκτεταμένο άξονα που συνδέεται άμεσα με την αντλία.

NM, NM4 25: ενιαία πτερωτή NMD: με δύο πλάτη με πλάτη πτερωτές (με την αξονική ώθηση που ισορροπεί).

C: ανοικτής πτερωτής

C 16/1E: ελευθέρου άξονα πτερωτή (vortex or recessed πτερωτή).

Επαφή: καλωδίου σπειρώματος ISO 228/1 (BS 2779). NM, NMD, C: έκδοση με περίβλημα αντλίας και συνδεδετικό από χυτοσίδηρο.

B-NM, B-NMD, B-C: έκδοση με περίβλημα αντλίας και συνδεδετικό/καπάκι από χυτοσίδηρο.

Οι χάλκινες αντλίες παραδίδονται πλήρως βαμμένες.

2.1. Προβλεπόμενη χρήση

NM, NMD, NM4 25: Καθάρυα υγρά, χωρίς λειαντικά, μη εκρηκτικά, μη επιθετικά για τα υλικά της αντλίας. Θερμακρασία υγρών από: - 10°C μέχρι + 90°C.

C: για ελαφρώς ακάθαρτα υγρά (μέγιστο μέγεθος στερεού σώματος: 4 mm), χωρίς λειαντικά, μη εκρηκτικά, μη επιθετικά για τα υλικά της αντλίας. Θερμακρασία υγρών από: - 10°C μέχρι + 90°C.

2.2. Λανθασμένη χρήση λογικά προβλεπόμενη

Η συσκευή σχεδιάστηκε και κατασκευάστηκε αποκλειστικά για τη χρήση που περιγράφεται στην παρ. 2.1.



Απαγορεύεται αυστηρά η χρήση της συσκευής για ακατάλληλους λόγους και μη ακατάλληλες μεθόδους μη προβλεπόμενες στο παρόν εγχειρίδιο.

Η ακατάλληλη χρήση του προϊόντος φθείρει τα χαρακτηριστικά ασφαλείας και την απόδοση της συσκευής, η εταιρία Calpeda δεν μπορεί να θεωρηθεί υπεύθυνη για βλάβες ή ζημιές που προκαλούνται ως αποτέλεσμα των βλαβών ή ατυχημάτων που αναφέρονται παραπάνω.

2.3. Σήμανση

Παρακάτω παραθέεται ένα αντίγραφο της πινακίδας αναγνωρίσης παρούσα στο εξωτερικό της αντλίας.

1 τύπος αντλίας 2 κανάλωση 3 Μανομετρικό 4 Ισχύς 5 Τάση 6 ένταση 7 σημειώσεις 8 συχνότητα 9 Τύπος υπηρεσίας 10 προστασία 11 Βάρος 12 cosφ 13 στροφές ανά λεπτό 14 προστασία 15 οριζιακός αριθμός 16 πιστοποίηση	παράδειγμα ταμπελάκι αντλίας 1- XXXXXXXX XXXXXXXX - 16 2- Q min/max XX m ³ /h - 15 3- H max/min XX m IP XX - 14 4- X kW (Xhp) S.F. n XXXX/min - 13 5- 220V/380V V3-50Hz cosφ X - 12 6- XXXA S1 I cl. X X kg - 11 7- XXXXXXXX 8 9 10
--	--

GR

3. ΤΕΧΝΙΚΑ ΧΑΡΑΚΤΗΡΙΣΤΙΚΑ

3.1. Τεχνικά δεδομένα

Διαστάσεις και βάρη (βλέπε τεχνικά κατάλογος). Ονομαστική ταχύτητα 2900/3450 rpm (1450/1750 rpm για NM4 25)

Προστασία IP 54

Τάση τροφοδοσίας/ Συχνότητα:

- μέχρι και 240V 1~ 50/60 Hz

- μέχρι και 480V 3~ 50/60 Hz

Ελέγξτε ότι η κύρια συχνότητα και τάση ανταποκρίνονται στα ηλεκτρικά χαρακτηριστικά τα οποία αναγράφονται στο ταμπελάκι της αντλίας.

Τα ηλεκτρικά δεδομένα που αναγράφονται στο ταμπελάκι αφορούν την ονομαστική ισχύ του μοτέρ. Επίπεδο ήχου: μέχρι και 2.2 kW < 70 dB (A); από 3 μέχρι 9.2 kW < 85 dB (A).

Μαχ. ώρες συνεχούς λειτουργίας: 30 ώρες σε κανονικά διαστήματα.

Μέγιστη επιτρεπτή πίεση σε κατάσταση λειτουργίας, μέχρι και:

NM, NMD 20, NM4 25	100 m (10 bar)
NMD 25, 32, 40	160 m (16 bar)
C	60 m (6 bar)

3.2. Περιβάλλον τοποθέτησης της αντλίας

Εγκατάσταση σε χώρο καλά αερισμένο, που να προστατεύεται από τον κα ήρο, με μέγιστη θερμοκρασία περιβάλλοντος 40°C.

4. ΑΣΦΑΛΕΙΑ

4.1. Γενικοί κανόνες συμπεριφοράς

Πριν από τη χρήση του προϊόντος, θα πρέπει να γνωρίζετε όλες τις πληροφορίες σχετικά με την ασφάλεια.

Θα πρέπει να διαβάσετε προσεκτικά και να ακολουθήσετε όλες τις τεχνικές οδηγίες, τη λειτουργία και τις κατευθύνσεις που περιέχονται στο παρόν για τις διάφορες φάσεις: από τις μεταφορές έως την τελική διάθεση.

Οι εξειδικευμένοι τεχνικοί θα πρέπει να συμμορφώνονται με τους κανονισμούς, τους κανόνες, τα πρότυπα και τους νόμους της χώρας στην οποία η πωλήθηκε η αντλία. Η συσκευή συμμορφώνεται με τους κανονισμούς ασφαλείας σε ισχύ.

Η ακατάλληλη χρήση μπορεί να προκαλέσει

τραυματισμούς σε ανθρώπους και ζώα ή υλικές ζημιές. Ο κατασκευαστής δε φέρει καμία ευθύνη σε περίπτωση τέτοιων τραυματισμών ή ζημιών, η για χρήση σε συνθήκες άλλες από αυτές που αναφέρονται στην πινακίδα και στις παρούσες οδηγίες.



Τηρήστε το χρονοδιάγραμμα της συντήρησης και εγκαίρως αντικατάσταση των φθαρμένων ή κατεστραμμένων τμημάτων , επιτρέποντας στο μηχάνημα να λειτουργεί πάντα υπό τις καλύτερες συνθήκες.

Χρησιμοποιήστε αποκλειστικά γνήσια ανταλλακτικά που παρέχονται από CALPEDA S.p.A από εξουσιοδοτημένο διανομέα.



Μην αφαιρείτε ή τροποποιείτε πινακίδες που έχουν επικολληθεί από τον κατασκευαστή της συσκευής.

Η μονάδα δεν πρέπει να τεθεί σε λειτουργία σε περίπτωση ελαττωμάτων ή κατεστραμμένων εξαρτημάτων.



Οι τακτικές και έκτακτες εργασίες συντήρησης, οι οποίες προβλέπονται ακόμη και μερική αποσυμφορήσιμη της μονάδας πρέπει να πραγματοποιούνται μόνο μετά από την διακοπή τροφοδοσίας ρεύματος της συσκευής.

GR

4.2. Συστήματα ασφαλείας

Η συσκευή αποτελείται από ένα πλαίσιο που εμποδίζει την επαφή με τα εσωτερικά όργανα.

4.3. Υπολειπόμενοι κίνδυνοι

Η συσκευή, λόγω σχεδιασμού και προοριζόμενης χρήσης (σε σύγκριση με την προβλεπόμενη χρήση και τους κανόνες ασφαλείας), δεν παρουσιάζει υπολειπόμενους κινδύνους.

4.4. Σημάνσεις ασφαλείας και πληροφόρησης

Για αυτόν τον τύπο του προϊόντος δεν προβλέπονται σημάνσεις στο προϊόν.

4.5. Μέσα ατομικής προστασίας (ΜΑΠ)

Στα πρώτα στάδια έναρξης λειτουργίας της εγκατάστασης και συντήρησης , συνιστάται ότι οι συγκεκριμένοι χειριστές να αξιολογούν ποιες είναι οι κατάλληλες συσκευές για την εργασία που περιγράφεται. Στις εργασίες της τακτικής και έκτακτης συντήρησης, προβλέπεται η χρήση γαντιών για την προστασία των χεριών.

Υποχρεωτικές σημάνσεις ΜΑΠ



ΠΡΟΣΤΑΣΙΑ ΧΕΡΙΩΝ
(γάντια για την προστασία από χημικό, θερμικό και μηχανικό κίνδυνο)

5. ΜΕΤΑΦΟΡΑ ΚΑΙ ΜΕΤΑΚΙΝΗΣΗ

Το προϊόν συσκευάζεται για να διατηρηθεί η ακεραιότητα του περιεχομένου.

Κατά τη μεταφορά, θα πρέπει να αποφεύγονται οι επικαλύψεις με βάρη.

Δεν υπάρχει ανάγκη για ειδικά μέσα για τη μεταφορά της συσκευασμένης συσκευής.

Τα μέσα για να μεταφέρετε τη συσκευή συσκευασμένη, πρέπει να είναι κατάλληλα για το μέγεθος και το βάρος του προϊόντος που έχει επιλεγεί (βλέπε τεχνικά κατάλογος).

5.1. Μετακίνηση

Χειριστείτε τη συσκευασία φροντίδα, η οποία δεν πρέπει να υποστεί χτυπήματα.

Θα πρέπει να αποφευχθεί η επικάλυψη με άλλο υλικό συσκευασίας που θα μπορούσε να βλάψει της αντλίας.

Εάν το βάρος υπερβαίνει τα 25 kg , η συσκευασία πρέπει να ανυψώνεται δύο άτομα ταυτόχρονα.

6. ΕΓΚΑΤΑΣΤΑΣΗ

6.1. Διαστάσεις όγκου

Για να δείτε τις συνολικές διαστάσεις όγκου της συσκευής δείτε τεχνικά κατάλογος.

6.2. Περιβαλλοντικές απαιτήσεις και το μέγεθος του χώρου εγκατάστασης

Ο πελάτης πρέπει να προετοιμάσει το χώρο εγκατάστασης με τον κατάλληλο τρόπο για να διασφαλιστεί η σωστή εγκατάσταση και σύμφωνα με τις κατασκευαστικές απαιτήσεις του προϊόντος (ηλεκτρικές συνδέσεις, κλπ...).

Το περιβάλλον στο οποίο θα εγκαταστήσετε τη συσκευή πρέπει να πληροί τις απαιτήσεις της παραγράφου 3.2 .

Απαγορεύεται αυστηρά η εγκατάσταση και θέση σε λειτουργία του μηχανήματος σε περιβάλλοντα με δυνητικά εκρηκτική ατμόσφαιρα.

6.3. Αποσυσκευασία



Βεβαιωθείτε ότι η συσκευή δεν έχει υποστεί ζημιά κατά τη μεταφορά.

Το υλικό συσκευασίας, μετά την αποσυσκευασία, θα πρέπει να εξαλειφθεί ή/και να επαναχρησιμοποιηθεί σύμφωνα με τους κανονισμούς της χώρας προορισμού της μονάδας.

6.4. Εγκατάσταση.

Δείτε τα παραδείγματα εγκατάστασης κεφ. 12.3 εικ. 1 και εικ. 2.

Οι μονομηλόκ αντλίες πρέπει να τοποθετούνται με το ρότορα σε οριζόντια θέση και με τα πόδια στρίβης προς τα κάτω.

Τοποθετήστε την αντλία όσο πιο κοντά γίνεται στην πηγή αναρρόφησης.

Παραχωρήστε χώρο γύρω από την αντλία για τον σωστό εξαερισμό του κινητήρα, έτσι ώστε να επιτρέπεται ο έλεγχος της σωστής περιστροφής του άξονα, όπως επίσης και για να γεμίζετε ή να αδειάζετε την αντλία ή ακόμα και για τη συλλογή των υγρών που πρόκειται να απομακρυνθούν.

6.4.1. Στόμια

Εξασφαλίστε ότι το εξωτερικό των στομιών είναι καθαρό πριν την σύνδεση.

ΠΡΟΣΟΧΗ: Τα στόμια σύνδεσης της αντλίας πρέπει να είναι ασφαλισμένα με σφικτήρες ώστε να μην μεταδίδεται πίεση ή κραδασμοί στην αντλία.

Η διατομή των σωληνώσεων εξαρτάται από την επιθυμητή παροχή.

Παραχωρήστε μια σίγουρη διάμετρο για μια ροή υγρών, όχι μεγαλύτερη από 1,5 m/s για την αναρρόφηση και 3 m/s για την κατάθλιψη.

Η σωληνώση της αναρρόφησης δεν πρέπει να είναι ποτέ μικρότερη από το στόμιο της αντλίας.

6.4.2. Στόμια αναρρόφησης

Το στόμιο αναρρόφησης πρέπει να είναι απόλυτα αεροστεγές και οι τυχόν εγκλωβισμένες φυσαλίδες αέρα να οδηγούνται προς τα πάνω.

Χρησιμοποιήστε μία συστολή για να ενώσετε στην αναρρόφηση, σωλήνα μεγαλύτερης διαμέτρου (Σχ.2).

Με αντλία τοποθετημένη πάνω από την στάθμη του νερού (λειτουργία αναρρόφησης), προσαρμόστε μία ποδοβαλβίδα (ποτηρίδι), η οποία πρέπει να είναι πάντοτε βυθισμένη, η μία βάνα ελέγχου στην σύνδεση αναρρόφησης.

Όταν το επίπεδο του υγρού από την πλευρά της αναρρόφησης, είναι πάνω από το επίπεδο της αντλίας (εισροή κάτω από θετικό ύψος αναρρόφησης), τοποθετήστε μία βάνα.

6.4.3. Στόμιο κατάθλιψη

Προσαρμόστε μία βάνα στο σωλήνα κατάθλιψης για να ρυθμίσετε την παροχή, το μανομετρικό και την απορροφούμενη ισχύ.

Επίσης τοποθετήστε ένα μετρητή πίεσης. Με ένα γεωδαιτικό ύψος σε απόσταση πάνω από 15m, προσαρμόστε μία βαλβίδα ελέγχου

μεταξύ της αντλίας και της βάνας έτοιμάστε να προστάξετε την αντλία από σφυρηλάτηση νερού.

6.5. Ηλεκτρική σύνδεση.



Η ηλεκτρική σύνδεση πρέπει να 'L εκτελείται από έναν ικανό ηλεκτρολόγο και σύμφωνα με τις οδηγίες. Ακολουθείστε όλα τα στάνταρ ασφαλείας.

Η μονάδα πρέπει να είναι γειωμένη. ΣΙΝδέστε ένα γειωμένο αγωγό στο τερματικό με το σημάδι ⚡. Συγκρίνετε την συχνότητα και την κεντρική ηλεκτρική τάση με τα δεδομένα που αναγράφονται στο ταμπλετάκι και συνδέστε τον τροφοδοτικό αγωγό στο τερματικό, σύμφωνα με το κατάλληλο διάγραμμα μέσα στο κουτί του τερματικού.



ΠΡΟΣΟΧΗ : ποτέ μην αφήνετε ροδέλες ή άλλα μεταλλικά αντικείμενα να πέσουν μέσα στο εσωτερικό του κουτιού σύνδεσης ανάμεσα στο τερματικό και στο στάτη.



ΠΡΟΣΟΧΗ: Για μοτέρ με ισχύς ≥ 5.5 kW αποφύγετε την απευθείας εκκίνηση. Προμηθευτείτε ένα πίνακα ελέγχου με λειτουργία αστέρα- τρίγωνο ή μια άλλη συσκευή εκκίνησης.

Εάν αυτό συμβεί, λύστε τη μηχανή του μοτέρ για να βγάλετε το αντικείμενο που έχει πέσει μέσα.

Εάν το τερματικό κουτί είναι εφοδιασμένο με στυπιοθλιπτή χρησιμοποιήστε ένα εύκαμπο καλώδιο τροφοδοσίας τύπου H07 RN-F, με το τμήμα του καλωδίου περισσότερο από (κεφ. 12.4 TAB 1).

Εάν το τερματικό κουτί είναι εφοδιασμένο με πλαστική ροδέλα συνδέστε το καλώδιο παροχής μέσω ενός σωλήνα.

Για χρήση σε πσίινες (όχι όταν υπάρχουν άτομα μέσα στην πσίινα), σε λίμνες κήπων και παρεμφερή μέρη, το παραμένον ηλεκτρικό ρεύμα σε IΔN να μην υπερβαίνει τα 30mA, πρέπει να τοποθετείται στην τροφοδοσία του ηλεκτρικού κυκλώματος.

Τοποθετήστε ένα μηχανισμό αποσύνδεσης από τον κεντρικό αγωγό (διακόπτη) με μία απόσταση τουλάχιστον 3 mm από τους πόλους.

Σε τριφασικό μοτέρ συνδέστε ένα μηχανισμό προστασίας υπερφόρτωσης με το αντίστοιχο ρεύμα ε καμπύλη D που αναγράφεται στο ταμπλετάκι της αντλίας.

Οι μονοφασικές αντλίες **NMM, NMDM, CM**, συνδεύονται από πυκνωτή , ο οποίος είναι συνδεδεμένος στα τερματικά για (220 - 240V) και με ενσωματωμένο θερμοστάτη.



ΠΡΟΣΟΧΗ: Όταν η αντλία τροφοδοτητά απο μετατροπέα συχνότητας(inverter),η ελαχιστη συχνότητα δεν θα πρέπει ναπεφτά κατω απο 25HZ. Και σε καθε περιπτωση το μεγαιστο υψος της αντλιας δεν πρπει ποτε να ειναι χαμηλοτερο απο 3 μετρα.

7. ΕΚΚΙΝΗΣΗ ΚΑΙ ΧΡΗΣΗ

7.1. Έλεγχος πριν από την εκκίνηση

Η μονάδα δεν πρέπει να θεθεί σε λειτουργία κατά την παρουσία κατεστραμμένων εξαρτημάτων.

7.2. Πρώτη εκκίνηση



ΠΡΟΣΟΧΗ : ποτέ μην λειτουργείτε την αντλία σε ξηρή κατάσταση, ούτε ακόμα και σε συντομη δοκιμαστική λειτουργία. Ξεκινήστε την αντλία αφού

πρώτα σιγουρευτείτε ότι είναι γεμάτη με νερό.

Με αντλία τοποθετημένη πάνω από την στάθμη του νερού (λειτουργία αναρρόφησης κεφ. 12.3 εικ. 2), ή με θετικό μανομετρικό αναρρόφησης το οποίο είναι πολύ χαμηλό (κάτω από 1m.) για να ανοίξει η βαλβίδα αντεπιστροφής, γεμίστε την αντλία από το ειδικό στόμιο πληρότητας (κεφ. 12.3 εικ. 3).

Όταν η στάθμη του νερού στο μέρος της αναρρόφησης είναι πάνω από την αντλία (εισορή κάτω από την θετική αναρρόφηση κεφ. 12.3 εικ. 1) γεμίστε την αντλία ανοίγοντας την βάνα αναρρόφησης αργά και τελειώς, κρατώντας και την βάνα κατάθλιψης ανοικτή για να ελευθερωθεί ο αέρας.(και την βαλβίδα εξαέρωσης στις NMD αντλίες), απελευθερώνοντας έτσι τον εγκλωβισμένο αέρα.

Ελέγξτε ότι ο άξονας κινείται ελεύθερα με το χέρι. Για αυτό το σκοπό οι μικρότερες αντλίες έχουν μία εγκοπή στο πίσω μέρος του άξονα (βεντιλατέρ).

Σε τριφασικό μοτέρ ελέγξτε την σωστή περιστροφή του ροτόρα, βλέποντας τον άξονα από το ενδιαίεσο της αντλίας; αλλιώς ξεσυνδέστε την ηλεκτρική παροχή και αλλάξτε τη σύνδεση των δυο φάσεων.

Ελέξτε ότι η αντλία δουλεύει μέσα στα πλαίσια λειτουργίας της και ότι η απορροφούμενη ισχύς που αναγράφεται στο ταμπλετάκι δεν έχει υπερβεί τα όρια. Αλλιώς ρυθμίστε τη βάνα κατάθλιψης ή την θέση πίεσης του πιεζοστάτη.

μην λειτουργείτε την αντλία για περισσότερο από 5Y με κλειστή βάνα.

Παρατεταμένη λειτουργία χωρίς αλλαγή του νερού της αντλίας, δημιουργεί επικίνδυνη αύξηση της θερμοκρασίας και της πίεσης.

7.3. OFF



Η συσκευή πρέπει να είναι απενεργοποιημένη σε κάθε περίπτωση κατά την οποία υπήρξαν δυσλειτουργίες. (Βλ. Αντιμετώπιση προβλημάτων).

Το προϊόν έχει σχεδιαστεί για συνεχή λειτουργία, η απενεργοποίηση πραγματοποιείται μόνο αποσυνδέοντας την τροφοδοσία διαμέσου των προβλεπόμενων συστημάτων απακίστρωσης (βλ. παράγρ. "6.5 Ηλεκτρική σύνδεση").

8. ΣΥΝΤΗΡΗΣΗ

Πριν από οποιαδήποτε παρέμβαση είναι απαραίτητο να θεθεί η συσκευή εκτός λειτουργίας με την αποσύνδεση κάθε πηγής ενέργειας.


Αν χρειαστεί επικοινωνήσατε με έναν ηλεκτρολόγο ή τεχνικό.


Κάθε συντήρηση, καθαρισμός ή επισκευή με το ηλεκτρικό σύστημα υπό τάση, μπορεί να προκαλέσει σοβαρό τραυματισμό ή θάνατο σε ανθρώπους.


Εάν το καλώδιο ρεύματος έχει φθαρεί, πρέπει να αντικατασταθεί από την κατασκευάστρια εταιρεία, το εξουσιοδοτημένο κέντρο σέρβις μετά την πώληση της κατασκευάστριας εταιρείας ή έναν εξειδικευμένο τεχνικό για να αποφευχθεί κάθε κίνδυνος ατυχήματος.

Στην περίπτωση της έκτακτης συντήρησης, ή της συντήρησης που απαιτείται κατά την αποσυρμολόγηση των εξαρτημάτων εξοπλισμού, ο συντηρητής θα πρέπει να είναι ένας καταρτισμένος τεχνικός σε θέση να διαβάσει και να κατανοήσει διαγράμματα και σχέδια.

Θα πρέπει να τηρείται ένα αρχείο όλων των δράσεων.

 Κατά τη διάρκεια της συντήρησης θα πρέπει να δοθεί ιδιαίτερη προσοχή, ώστε να αποφευχθεί η εισαγωγή ή η εκπομπή στο κύκλωμα ξένων σωμάτων μικρών διαστάσεων που μπορεί να προκαλέσουν βλάβη και να θέσουν σε κίνδυνο την ασφάλεια της συσκευής.

 Μην εκτελείτε καμία εργασία με γυμνά χέρια. Χρησιμοποιήστε γάντια ανθεκτικά στα κοψίματα και ανθεκτικά στο νερό, για την αφαίρεση και τον καθαρισμό του φίλτρου ή άλλων εξαρτημάτων.


 Κατά τη διάρκεια λειτουργίας συντήρησης δεν θα πρέπει να παρίσταται μη σχετικό με αυτή προσωπικό.


Οι εργασίες συντήρησης που δεν περιγράφονται στο παρόν εγχειρίδιο πρέπει να εκτελούνται μόνο από εξειδικευμένο προσωπικό αποσταθέν από την CALPEDA SpA

Για περισσότερες τεχνικές πληροφορίες σχετικά με τη χρήση ή τη συντήρηση της μονάδας, επικοινωνήστε με την CALPEDA SpA.

8.1. Προγραμματισμένη συντήρηση



 Πριν από κάθε συντήρηση, αποσυνδέστε την ηλεκτρική τροφοδοσία και βεβαιωθείτε ότι η αντλία δεν μπορεί να ενεργοποιηθεί κατά λάθος.

 Για καλή μέτρηση, όπως στην περίπτωση προσωρινής λειτουργίας με ακάθαρτα υγρά, λειτουργήστε την αντλία για λίγο με καθαρό νερό για να βγάλετε τα υπολείμματα.

Όταν η αντλία δεν χρησιμοποιείται, πρέπει να αδειάζεται τελείως, προκειμένου να μην υπάρχει κίνδυνος παγετού (κεφ. 12.3 εικ. 4).

Για να διαίσετε τελείως τις αντλίες NMD, CM 16 είναι επίσης απαραίτητο να βγάλετε το σώμα αναρρόφησης (20.00/14.00), αφαιρώντας τις βίδες (20.12/ 14.24).

Πριν επανακινήσετε τη μονάδα, ελέγξτε ότι ο άξονας δεν είναι κολλημένος και γεμίστε το σώμα της αντλίας με νερό.

8.2. Αποσυναρμολόγηση του συστήματος

Πριν από την αποσυναρμολόγηση κλείστε τις στραγγαλιστικές αναρρόφησης και κατάθλιψης.

8.3. Αφαίρεση της αντλίας



Κλείστε τις βάνες αναρρόφησης και κατάθλιψης και στεγνώστε το σώμα της αντλίας πριν την αποσυνδέσετε. Για αποσύνδεση και επανασύνδεση δείτε τις οδηγίες στο σχεδιάγραμμα.

Στις NM, C αντλίες το μοτέρ μπορεί να βγει, λύνοντας τις βίδες (14.24), μαζί με την περωτή χωρίς να μετακινηθεί το σώμα της αντλίας και τα στόμια σύνδεσης.

Στις NMD αντλίες είναι επίσης απαραίτητο για να λύσετε το σώμα της αντλίας (σώμα αναρρόφησης 16.00 ή σώμα κατάθλιψης 20.00) λύνοντας τις βίδες (20.12).

9. ΔΙΑΘΕΣΗ



Η διάθεση της συσκευής θα πρέπει να ανατεθεί σε εταιρείες που ειδικεύονται διάθεση μεταλλικών προϊόντων που θα αναλάβει όλη την διαδικασία.

Για την απόρριψη πρέπει να ακολουθούνται οι διατάξεις της νομοθεσίας που ισχύουν στη χώρα όπου πραγματοποιείται η διάλυση, καθώς και όπως προβλέπεται από το διεθνές δίκαιο για την προστασία του περιβάλλοντος.

10. ΑΝΤΑΛΛΑΚΤΙΚΑ

10.1. Διαδικασίες για την απόκτηση ανταλλακτικών

Κατά την παραγγελία ανταλλακτικών, θα πρέπει να αναφερθεί το όνομα, ο αριθμός της θέσης στην σχεδίαση και τα δεδομένα στην πινακίδα (είδος, ημερομηνία και αριθμός μητρώου).

Η παραγγελία μπορεί να σταλεί στην CALPEDA S.p.A. μέσω τηλεφώνου, φαξ, διεύθυνση ηλεκτρονικού ταχυδρομείου.

11. Προσδιορισμός ανταλλακτικών

No. Περιγραφή

14.00 Pump casing σώμα αντλία

14.04 Τάπα

14.12 Τάπα

14.20 O-ring

14.24 Βίδα

16.00 Σώμα αναρρόφησης

16.04 Τάπα

16.12 βούλωμα απελευθέρωσης αέρα με το πλυντήριο

16.20 φλάντζα σώματος

18.00 ενδιάμεση πλάκα

20.00 σώμα μεταφοράς

20.04 Τάπα

20.12 Βίδα

28.00 Πτερωτή

28.04 Παξιμάδι πτερωτής

28.12 Ασφάλεια

28.20 Κλειδί

32.00 Κάλυμμα σώματος μοτέρ

32.30 Προστασία

32.32 Βίδα

32.33 Παξιμάδι ασφαλείας

30.00 Πτερωτή

36.00 Μηχανικός στυποθλίπτης

36.50 Δακτύλιος

46.00 Προστασίας από το νερό

70.00 Κάλυμμα σώματος μοτέρ

70.18 Βίδα

70.20 Βίδα

73.00 Ρουλεμάν, πλευρά αντλίας

76.00 Σώμα αντλίας με περιέλιξη

76.04 Στυπειοθλίπτη καλωδίου

76.16 Στήριξη μοτέρ

76.54 Πλάκα συνδεσμολογίας

78.00 Ράτορας με άξονα

81.00 Ρουλεμάν

82.00 Πίσω καπάκι κινητήρα

82.04 Αντισταθμιστικό έλασμα

88.00 Ανεμιστήρας

90.00 Καπάκι ανεμιστήρα

90.04 Βίδα

92.00 Tie-bolt

94.00 Πυκνωτής

94.02 Καλώδιο με φιν

98.00 Καπάκι συνδεσμολογίας

98.04 Βίδα

98.08 Gasket

99.00 Μοτέρ, ολόκληρο

Πιθανότητα αλλαγών.

12. ΠΡΟΒΛΗΜΑΤΑ



ΠΡΟΕΙΔΟΠΟΙΗΣΗ : Κλείστε την παροχή του ρεύματος πριν από οποιαδήποτε εργασία. Μην λειτουργήσετε την αντλία ή το μοτέρ σε ξηρή λειτουργία ακόμα και για μικρό διάστημα. Ακολουθήστε αυστηρά τις οδηγίες χειρισμού και αν είναι απαραίτητο επικοινωνήστε με ένα εξουσιοδοτημένο κατάστημα.

ΠΡΟΒΛΗΜΑ	ΠΙΘΑΝΕΣ ΑΙΤΙΕΣ	ΚΑΤΑΛΛΗΛΕΣ ΛΥΣΕΙΣ
1) Η αντλία δεν ξεκινάει	1a) Ακατάλληλη παροχή ρεύματος 1b) Λάθος ηλεκτρικές συνδέσεις 1c) Υπερφόρτωση αντλίας προστατευτική συσκευή μείωσης ασφάλειες 1d) Καμένες ή ελαττωματικές ασφάλειες 1e) Μπλοκαρισμένος άξονας 1f) Εάν οι παραπάνω αιτίες έχουν ήδη ελεγχθεί η αντλία μάλλον δυσλειτουργεί	1a) Ελέγξτε ότι η κύρια συχνότητα και τάση ανταποκρίνονται στα ηλεκτρικά χαρακτηριστικά τα οποία αναγράφονται στο ταμπελάκι της αντλίας. 1b) Συνέδεσε το καλώδιο παροχής ρεύματος με τον τελικό πίνακα σωστά. Ελέγξτε ότι η θερμική υπερφόρτωση προστασίας είναι τοποθετημένη σωστά. (ελέγξτε τα δεδομένα στο ταμπελάκι), και βεβαιωθείτε ότι ο πίνακας καλωδίων της αντλίας έχει συνδεθεί σωστά. 1c) Ελέγξτε την παροχή ρεύματος και βεβαιωθείτε ότι ο άξονας της αντλίας περιστρέφεται ελεύθερα. Ελέγξτε ότι θερμική προστασίας υπερφόρτωσης έχει μπει σωστά (ελέγξτε τα δεδομένα στο ταμπελάκι). 1d) Αντικαταστήστε τις ασφάλειες, έλεγξε την ηλεκτρική παροχή στα σημεία a) και c). 1e) Μεταφερθείτε για την αιτία του μπλοκαρίσματος, στο εγχειρίδιο οδηγιών «μπλοκαρισμένη αντλία» 1f) Επισκεύασε ή αντικατέστησε την αντλία με το να αποσπαστεί σε ένα εξουσιοδοτημένο συνεργείο
2) Αντλία μπλοκαρισμένη	2a) Παρατεταμένη περίοδος της αδράνειας με σχηματισμό σκουριάς μέσα στην αντλία. 2b) Παρουσία στερεών σωμάτων στον ρότορα της αντλίας 2c) Μπλοκαρισμένα ρουλεμάν	2a) Η ηλεκτρική αντλία και το μικρό μεγέθους της δέσμης καλωδίων μπορεί να ξεμπλοκαριστεί με την χρήση καταβιδιού για να ξεμπλοκάρει το μοτέρ στο πίσω μέρος του άξονα (θυμηθείτε να κλείσετε την ηλεκτρική παροχή) ή έλθετε σε επαφή με ένα εξουσιοδοτημένο συνεργείο. 2b) Εάν είναι δυνατόν αποσυρμαολογήστε το σώμα της αντλία και αφαιρέστε τυχόν στερεά από τον άξονα ή επικοινωνήστε με ένα εξουσιοδοτημένο συνεργείο μας. 2c) Εάν τα ρουλεμάν είναι φθαρμένα, αντικαταστήστε τα ή να αποσπαστεί σε ένα εξουσιοδοτημένο συνεργείο.
3) Η αντλία λειτουργεί αλλά δεν βγάζει νερό	3a) Πιθανή διείσδυση φυσαλίδων αέρα κατά την αναρρόφηση από το σωλήνα ή από την τάπα πλήρωσης. 3b) Βαλβίδα μπλοκαρισμένη ή η σωλήνα αναρρόφησης όχι επαρκώς βυθισμένη στο νερό 3c) Βαλβίδα αντεπιστροφής μπλοκαρισμένη	3a) Τσεκάρετε ποια κομμάτια δεν είναι επαρκώς βιδωμένα. 3b) Καθάρισε ή αντικατέστησε την βαλβίδα και χρησιμοποιήσε μία σωλήνα που να ταιριάζει. 3c) Καθάρισε το φίλτρο και αν είναι απαραίτητο το αντικαταστήστε το. Βλέπε σημείο 2b επίσης.
4) Ανεπαρκή ροή	4a) Οι σωλήνες και τα εξαρτήματα με διάμετρο μικρότερη του κανονικού δημιουργούν απόλεια μανομετρικού 4b) Η παρουσία ιζήματος ή στερεών Σωμάτων εσωτερικά του άξονα 4c) Βλάβη ρότορα 4d) Φθαρμένος ρότορας ή σώμα αντλίας 4e) Υπερβολικές γλοιώδης ουσίες στο υγρό της αντλίας 4f) Λανθασμένη ροπή στρέψης του Άξονα 4g) Σημείο αναρρόφησης μικρότερο του κανονικού της αντλίας 4h) Σωλήνα αναρρόφησης πολύ μακριά	4a) Χρησιμοποίησε σωλήνα και εξαρτήματα που να εφαρμόζουν σωστά 4b) Καθάρισε την αναρρόφηση και εγκαταστήστε ένα φίλτρο για να εμποδίζει τα ξένα σώματα 4c) Αντικαταστήστε τον ρότορα εάν είναι αναγκαίο σε εξουσιοδοτημένο κατάστημα 4d) Αντικατέστησε τον ρότορα και το σώμα αντλίας. 4e) Δεν είναι κατάλληλη η αντλία 4f) Αλλάξτε τους ηλεκτρικούς πόλους σύνδεσης στον πίνακα ή στην αντλία. 4g) Προσπάθησε να κλείσεις το σημείο τροφοδοσίας και να μειώσεις τη διαφορά στην επιφάνεια της αντλίας για να γίνει σωστή αναρρόφηση 4h) Τοποθέτησε την αντλία πιο κοντά στη δεξαμενή, έτσι ώστε να χρησιμοποιηθεί πιο κοντός σωλήνας. Εάν είναι απαραίτητο μεγαλύτερης διατομής σωλήνα.
5) Θόρυβος και Δονήσεις από την αντλία	5a) Περιστρεφόμενα μέρη χωρίς σοροπία 5b) Φθαρμένα ρουλεμάν 5c) Αντλία και σωληνώσεις όχι καλά Συνδεδεμένες. 5d) Ροή πολύ δυνατή για τη διάμετρο του σωλήνα 5e) Λειτουργία σε σπηλαίωση 5f) Παροχή ρεύματος όχι σταθερή	5a) Έλεγξε ότι δεν υπάρχουν ξένα σώματα στο ρότορα 5b) Αντικατέστησε τα ρουλεμάν 5c) Έλεγξε και σταθεροποίησε τις σωλήνες αναρρόφησης και κατάθλιψη. 5d) Χρησιμοποίησε μεγαλύτερη διάμετρο ή μείωσε τη ροή της αντλίας 5e) Μείωσε τη ροή με το να προσαρμόσετε στην αναρρόφηση ή χρησιμοποιώντας σωλήνα μεγαλύτερης διατομής από την είσοδο της αντλίας. 5f) Έλεγξε ότι η κύρια τάση εάν είναι σωστό. Σε περίπτωση
6) Διαρροή Μηχανικού Στυποθλήπτη	6a) Ο μηχανικός στυποθλήπτης κατά τη λειτουργία εάν είναι στεγνός ή έχει κολλήσει. 6b) Μηχανικός στυποθλήπτης παρουσιάζει φθορές στα σημεία λείανσης. 6c) Μηχανικός στυποθλήπτης παρουσιάζει πρόβλημα κατά την εφαρμογή 6d) Ελαφρά διαρροή κατά τη διάρκεια της πλήρωσης	6a), 6b) και 6c) αντικατέστησε το μηχανικό στυποθλήπτη εάν είναι απαραίτητο να απευθυνθείτε σε εξουσιοδοτημένο κατάστημα. 6a) Έλεγξε ότι η αντλία έχει πληρωθεί από νερό και δεν έχει φυσαλίδες αέρος εντός. 6b) Εγκατέστησε μια ποδοβαλβίδα και χρησιμοποιήστε το σωστό μηχανικό στυποθλήπτη. 6c) επιλέξτε το κατάλληλο μηχανικό στυποθλήπτη. 6d) Περιμένετε για την ρύθμιση του στεγανού με την περιστροφή του άξονα, αν το πρόβλημα συνεχιστεί.

GR

НАСТОЯЩЕЕ РУКОВОДСТВО ЯВЛЯЕТСЯ СОБСТВЕННОСТЬЮ КОМПАНИИ CALPEDA S.P.A. ЛЮБОЕ ВОСПРОИЗВЕДЕНИЕ, ДАЖЕ ЧАСТИЧНОЕ, ЗАПРЕЩЕНО.

УКАЗАТЕЛЬ

1. ОБЩАЯ ИНФОРМАЦИЯ	50
2. ТЕХНИЧЕСКОЕ ОПИСАНИЕ	51
3. ТЕХНИЧЕСКИЕ ХАРАКТЕРИСТИКИ.....	51
4. БЕЗОПАСНОСТЬ.....	51
5. ТРАНСПОРТ И ПЕРЕМЕЩЕНИЕ	52
6. 6 УСТАНОВКА.....	52
7. ПУСК И РАБОТА.....	53
8. ТЕХ. ОБСЛУЖИВАНИЕ.....	53
9. УДАЛЕНИЕ.....	54
10. ЗАПАСНЫЕ ЧАСТИ.....	54
11. НАЗВАНИЕ КОМПОНЕНТОВ	54
12. Поиск неисправностей.....	55
Примеры установки.....	61
Чертеж для демонтажа и сборки	62
Декларация соответствия.....	64

1. ОБЩАЯ ИНФОРМАЦИЯ

Перед использованием изделия следует внимательно ознакомиться с мерами предосторожности и инструкциями, приведенными в настоящем руководстве, которое должно сохраняться для использования в будущем.

Оригинальный язык редакции - итальянский, который будет главным при выяснении несоответствий перевода.

Руководство является неотъемлемой частью изделия, существенной для безопасности и должно сохраняться до конца срока службы изделия.

Покупатель может запросить экземпляр тех. руководства при потере, обратившись в компанию Calpeda S.p.A. и указав тип изделия, приведенный на этикетке оборудования (Смотри Раздел 2.3 "Маркировка").

В случае изменений, порчи или внесения изменения в изделие или его части без разрешения завода-изготовителя "Декларация CE" прекращает действовать и вместе с ней гарантия на изделие.

Данный электроприбор может быть использован детьми не младше 8 лет и лицами с ограниченными физическими сенсорными или умственными способностями или не обладающими достаточным опытом или знанием о работе подобного прибора, под наблюдением или после обучения безопасному пользованию прибором и усвоения связанных с ним опасностей. Не разрешайте детям играть с прибором.

Чистка и уход за прибором должны выполняться пользователем. Не поручать чистку и уход детям без контроля.

Запрещается использовать изделие в прудах, резервуарах и бассейнах, к

огда в воде находятся люди.

Внимательно читайте раздел по установке, в котором указано следующее:

- Максимально допустимый напор в корпусе насоса (Глава 3.1).
- Тип и сечение кабеля питания. (Глава 6.5).
- Тип электрической защиты, которая должны быть установлена. (Глава 6.5).

1.1. Обозначения

Для улучшения восприятия используются символы/пиктограммы, приведенные ниже с соответствующими значениями.



Информация и меры предосторожности, которые следует соблюдать. При несоблюдении они могут привести к повреждению изделия или нарушению безопасности персонала.



Информация и меры предосторожности по электрической безопасности, при несоблюдении которых может быть повреждено изделие или нарушена безопасность персонала.



Примечания и предупреждения для правильной эксплуатации изделия и его компонентов.



Операции, которые могут выполняться конечным пользователем изделия: пользователь изделия должен ознакомиться с инструкциями и несет ответственность за их соблюдение в нормальных условиях работы. Он может выполнять операции по текущему тех. обслуживанию.



Операции, которые должны выполняться квалифицированным электриком: специализированный техник, допущенный к выполнению операций по тех. обслуживанию и ремонту электрической части. Может работать с компонентами под напряжением.



Операции, которые должны выполняться квалифицированным техником: специализированный техник, способный правильно использовать изделие в нормальных условиях, допущенный к выполнению операций по тех. обслуживанию, регулировке и ремонту механической части.



Указывает на обязательное использование средств индивидуальной защиты - защита рук.



Операции, которые должны выполняться при выключенном аппарате с его отсоединением от электропитания.



Операции, которые должны выполняться при включенном аппарате.

1.2. Название компании и адрес завода-изготовителя

Название компании: Calpeda S.p.A.

Адрес: Via Roggia di Mezzo, 39

36050 Montorso Vicentino - Vicenza / Italia

1.3. Операторы с допуском

Изделие может использоваться опытными операторами, которые подразделяются на конечных пользователей изделия и специализированных тех. специалистов (смотри символы выше).



Конечный пользователь не может выполнять операции, предусмотренные только для специализированных тех. специалистов. Завод-изготовитель не отвечает за повреждения, возникающие при несоблюдении этого запрета.

1.4. Гарантия

Информация по гарантии на изделия приведена в общих условиях продажи.



Гарантия подразумевает **БЕСПЛАТНЫЕ** замену или ремонт дефектных частей (признанных заводом-изготовителем).

Гарантия изделия прекращает действовать:

- Если использование изделия выполняется без соблюдения инструкций и норм, приведенных в настоящем руководстве.
- В случае внесения изменений в изделие без разрешения завода-изготовителя (смотри раздел 1.5).
- В случае выполнения операций по тех. обслуживанию со стороны персонала, не имеющего допуск от Завода-изготовителя.
- В случае невыполнения тех. обслуживания, предусмотренного в настоящем руководстве.

1.5. Техническая поддержка

Любая дополнительная информация о документации, технической помощи и компонентах изделия может быть получена в компании: Calpeda S.p.A. (смотри раздел 1.2)

2. ТЕХНИЧЕСКОЕ ОПИСАНИЕ

Насосы моноблочные центробежные с прямым подсоединением двигатель — насос и общим валом. Серия NM, NM 25: рабочее колесо — одно. Серия NMD: противоположно размещенных с уравновешенным осевым усилием два рабочих колеса. С: с открытым рабочим колесом. С 16/1E: (вихревого типа) рабочее колесо отодвинуто назад.

Раструбы: резьбовые UNI-ISO 228/1.

NM, NMD, С: Версия с корпусом насоса и соединительной частью из чугуна.

B-NM, B-NMD, B-C: Версия с корпусом насоса и соединительной частью / крышкой из бронзы.

Бронзовые насосы поставляются полностью окрашенными.

2.1. Назначение

Для чистых, не взрывоопасных, не агрессивных в отношении материалов насоса жидкостей без абразивных примесей.

Температура жидкости не более от -10 до 90°C.

С: для жидкостей с умеренным содержанием примесей ей (макс. диаметр твердых частиц: 4 мм), не агрессивных в отношении материалов насоса жидкостей без абразивных примесей.

Температура жидкости не более от -10 до 90°C.

2.2. Разумно предполагаемое неправильное применение

Изделие разработано и изготовлено исключительно для применения, указанного в разделе 2.1.

Категорически запрещается применение изделия не по назначению и в режиме работы, не предусмотренном в настоящем руководстве.



При несоответствующем использовании изделия ухудшаются характеристики безопасности и КПД изделия. Компания "Calpeda" не несет никакой ответственности за повреждения или несчастные случаи, возникающие из-за несоблюдения вышеуказанных запретов.

2.3. Маркировка

Далее приводится копия идентификационной таблички, расположенной на наружном корпусе насоса.

1 Тип насоса	Пример пластины насоса
2 расход	calpeda MONTORSO VICENZA EAC Made in Italy
3 напор	XXXXXXX
4 Номинальная мощность	XXXXXXX
5 Номинальное напряжение	XXXXXXX
6 Номинальная сила тока	XXXXXXX
7 Примечания	1- XXXXXXX
8 Частота.	2- Q min/max XX m³/h
9 Коэффициент использования	3- H max/min XX m IP XX
10 Класс изоляции	4- X kW (Xhp) S.F. n XXXX/min
11 Вес	5- 220V/380V V3-50Hz cose X
12 фактор силы	6- XXXX
13 Скорость вращения	7- XXXXXXX
14 Защита	S1 I.c.l. X X kg
15 Паспортный №	8 9 10
16 Сертификация	

3. ТЕХНИЧЕСКИЕ ХАРАКТЕРИСТИКИ

3.1. Технические данные

Габариты и вес (см технического каталог).
Номинальная скорость 2900/3450 об./мин. (1450/1750 об./мин. для NM4 25)

Класс защиты IP 54

Напряжение электропитания/ Частота:

- До 240V 1~ 50/60 Hz

- До 480V 3~ 50/60 Hz

Проверить, что сетевые частота и напряжение соответствуют электрическим параметрам, указанным на табличке.

Электрические данные, маркированные на ярлыке, относятся к номинальной мощности двигателя.

Акустическое давление:

до 2,2 кВт — не более 70 дБ (A);

от 3 до 9,2 кВт — не более 85 дБ (A).

Макс. количество пусков в час: 30 с регулярными интервалами.

Максимально допустимое конечное давление в корпусе насоса:

NM, NMD 20, NM4 25	100 м (10 бар)
NMD 25, 32, 40	160 м (16 бар)
С	60 м (6 бар)

3.2. Условия установки насоса

Предназначены для работы в проветриваемых закрытых помещениях с максимальной температурой воздуха 40 °C.

4. БЕЗОПАСНОСТЬ

4.1. Общие правила по ТБ

Перед использованием изделия необходимо ознакомиться со всеми указаниями по безопасности.

Следует внимательно ознакомиться и соблюдать все инструкции по технике и работе и указания, приведенные в настоящем руководстве для разных фаз: от транспортировки до удаления после вывода из эксплуатации. Технические специалисты обязаны соблюдать правила, нормы и законы страны установки насоса.

Изделие отвечает требованиям действующих норм по безопасности.

В любом случае, несоответствующее использование может привести к нанесению ущерба людям,

имуществу или животным.

Завод-изготовитель снимает с себя всякую ответственность за такой ущерб или при использовании в условиях, отличных от указанных на заводской табличке и в настоящем руководстве.



Соблюдение периодичности операций по тех. обслуживанию и своевременная замена поврежденных или изношенных компонентов позволяет изделию работать всегда в наилучших условиях.

Использовать только и исключительно оригинальные запасные части, от компании Calpeda S.p.A. или ее официального дистрибьютора.



Запрещается снимать или изменять таблички, размещенные заводом-изготовителем на изделии. Изделие не должно включаться при наличии дефектов или поврежденных частей.



Операции по текущему и внеочередному тех. обслуживанию, которые предусматривают демонтаж (даже частичный) изделия, должны выполняться только после снятия напряжения с изделия.

4.2. Устройства безопасности

Изделие состоит из наружного корпуса, препятствующего контакту с внутренними органами.

4.3. Остаточные риски

По своей конструкции и назначению (соблюдение назначения и норм по безопасности) изделие не представляет остаточных рисков.

4.4. Предупреждающие и информационные таблички

Для изделий этого типа не предусмотрено никаких предупреждающих табличек на изделии.

4.5. Средства индивидуальной защиты (СИЗ)

При установке, пуске и тех. обслуживании операторам с допуском рекомендуется анализировать какие защитные приспособления целесообразно использовать для вышеуказанных работ.

При проведении операций по текущему и внеочередному тех. обслуживанию, предусмотрено использование перчаток для защиты рук.

Символ об обязательном использовании СИЗ



ЗАЩИТА РУК

(перчатки для защиты от химических, тепловых и механических рисков)

5. ТРАНСПОРТ И ПЕРЕМЕЩЕНИЕ

Изделие упаковано для защиты целостности содержимого.

Во время транспортировки старайтесь не размещать сверху слишком тяжелые грузы. Убедиться, что во время транспортировки коробка не может двигаться и что транспортное средство соответствует наружным габаритам упаковок.

Для транспортировки изделия не требуются специальные транспортные средства.

Транспортное средство должно быть соответствующим габаритам и весу изделий (см. технический каталог).

5.1. Перемещение

Обращаться с упаковкой осторожно. Она не должна подвергаться ударам.

Следует избегать размещать сверху упаковки другие материалы, которые могут повредить насоса.

Если вес превышает 25 кг, упаковка должна подниматься двумя людьми одновременно.

6. УСТАНОВКА

6.1. Габариты

Габариты изделия указаны в Приложении "Габариты" (см. технический каталог).

6.2. Требования к окружающим условиям и габариты в месте установки

Заказчик должен подготовить место установки должным образом для правильной установки и в соответствии с конструкционными требованиями (электрические подключения и т.д.).

Помещение, в котором устанавливается изделие, должно отвечать требованиям, приведенным в разделе 3.2.

Категорически запрещается установка и пуск в эксплуатацию оборудования во взрывоопасной среде.

6.3. Распаковка



Проверить, что изделие не было повреждено во время транспортировки.

После распаковки изделия упаковочный материал должен быть удален и/или утилизирован согласно действующим требованиям в Стране использования изделия.

6.4. Установка

См. примеры установки ниже (раз. 12.3 рис. 1, 2). Насосы серии предусмотрены для работы с горизонтальным положением оси ротора и опорными ножками внизу.

Устанавливайте насос как можно ближе к источнику всасывания.

Оставьте вокруг насоса место для вентиляции двигателя, проверки вращения вала, проведения наполнения и опорожнения насоса с возможностью сбора жидкости для последующего удаления.

6.4.1. Трубы

Перед подсоединением труб проверить их чистоту внутри.

Внимание! Закрепить трубы на соответствующих креплениях и подсоединить таким образом, чтобы они не передавали силы, напряжения и вибрацию на насос.

Внутренний диаметр труб определяется в зависимости от предполагаемого расхода.

Рассчитайте диаметр таким образом, чтобы скорость жидкости не превышала 1,5 м/с при всасывании и 3 м/с при подаче. В любом случае, диаметр труб не должен быть меньше диаметра патрубков насоса.

6.4.2. Всасывающая труба

Всасывающая труба должна быть полностью герметична и работать с нарастающим во избежание образования воздушных мешков.

При подключении всасывающего патрубка к горизонтальной трубе большего диаметра используйте эксцентрическое соединение (рис. 2).

При положении насоса выше уровня перекачиваемой воды (режим всасывания) установите донный клапан всегда должен находиться в погруженном состоянии или обратный клапан на всасывающий патрубок.

При положении насоса ниже уровня перекачиваемой жидкости (режим под гидравлическим напором) установите задвижку..

6.4.3. Подающая труба

На подающей трубе установите задвижку для регулировки расхода, напора и потребляемой мощности. Установите также индикатор давления (манометр).

При высоте напора более 15 м между насосом и задвижкой установите обратный клапан для защиты насоса от гидравлических ударов.

6.5. Подключение электрических компонентов



Электрические компоненты должны подключаться квалифицированным электриком в соответствии с требованиями местных действующих стандартов.

Соблюдайте правила техники безопасности. Выполните заземление.

Подсоедините провод заземления к контакту, помеченному символом

Сравните значения сетевой частоты и напряжения со значениями, указанными на табличке и подсоедините сетевые провода к контактам в соответствии с о схемой, находящейся в зажимной коробке.



Внимание! Шайбы или другие металлические части и в коем случае не должны попадать в проход для проводов между зажимной коробкой и статором.



ВНИМАНИЕ! При работе с двигателем мощностью от 5,5 кВт и выше избегайте прямого пуска. Присмотритесь пульт управления с пуском переключением со звезды на треугольник или другое пусковое устройство.

Если это происходит, разобрать двигатель и достать упавшую деталь.

Если зажимная коробка оснащена устройством для прижатия провода, использовать гибкий кабель питания типа H07 RN-F с сечением кабеля, равным или больше, чем (раз. 12.4 ТАБ 1).

Если зажимная коробка оснащена уплотнительным кольцом, выполнять соединение через трубу.

При использовании в бассейнах (только когда там нет людей), садовых ваннах или похожих приспособлениях в сети питания должен быть встроены **дифференциальный выключатель** с остаточным током (IΔN) ≤ 30 mA.

Установить **устройство для разъединения сети на обоих полюсах** (выключатель для отключения насоса от сети) с минимальным раскрытием контактов 3 мм.

При работе с трехфазным питанием установить соответствующий с кривой D аварийный выключатель двигателя, рассчитанный на параметры тока, указанные на заводской табличке.

Монофазные электродвигатели **NMM, NMDM, CM**, оснащены конденсатором, соединенным с контактами и (для моделей 50 Гц 220-240 В) встроены теплозащитным устройством.



ВНИМАНИЕ: Когда насос питается от частотно-регулируемого привода, минимальная частота не должна опускаться ниже 25 Гц и в любом случае напор насоса никогда не должен быть ниже 3 метров.

7. ПУСК И РАБОТА

7.1. Контроль перед включением

Изделие не должно включаться при наличии поврежденных частей.

7.2. Пуск



Внимание! Категорически запрещается пускать насос холостую.

Запускать насос только после его полного заполнения жидкостью.

При работе насоса в **режиме всасывания** (раз. 12.3 рис. 2) или при недостаточном напоре (менее 1 м) для открытия обратного клапана заполнить всасывающую трубу и насос через соответствующее отверстие (раз. 12.3 рис. 3).

При работе **под гидравлическим напором** (раз. 12.3 рис. 1) наполнять насос, открывая - медленно и полностью - задвижку на всасывающей трубе, при этом задвижка на подающей трубе должна быть открыта (а также выпускной клапан насосов серии NMD) для выпуска воздуха.

Вручную убедитесь, что вал вращается.

Для этой цели на небольших электронасосах имеется надрез для отверток на конце вала со стороны вентиляции.

При работе с трехфазными двигателями убедитесь, что направление вращения соответствует направлению стрелки на корпусе насоса; в противном случае, отключите насос от сети и поменяйте фазы.

Проверьте, чтобы насос выдерживал проектные параметры и не потреблял энергии больше, чем указано на табличке. В противном случае, отрегулируйте задвижку на подаче или реле давления.

Никогда не оставляйте насос работать с закрытой задвижкой более, чем на 5 минут.

Продолжительная работа насоса без обмена воды в насосе приводит к опасным повышению температуры и давления.

7.3. Выключение



Изделие должно быть выключено в любом случае, когда обнаруживаются сбои в работе (смотри "Поиск неисправностей").

Изделие предназначено для непрерывной работы. Выключение происходит только при отключении питания с помощью предусмотренных систем отключения (смотри раздел "6.5 Электрическое соединение").

8. ТЕХ. ОБСЛУЖИВАНИЕ

Перед проведением любой операции необходимо отключить изделие, отсоединив его от всех источников энергии.

Если необходимо, обратиться за помощью к опытному электрику или технику.



Любая операция по тех. обслуживанию, чистке или ремонту, проводимая при электрической системе под напряжением, может привести к серьезным несчастным случаям, даже смертельным.



Если шнур питания поврежден, в целях безопасности его замена должна выполняться производителем, в полномочном сервисном центре или квалифицированным специалистом.

В случае проведения внеочередного ТО или операций, требующих демонтажа частей изделия, исполняющий специалист должен квалифицированным техником, способным читать и понимать схемы и чертежи.

Целесообразно вести журнал, где записываются все выполненные операции.



Во время тех. обслуживания следует быть предельно внимательными и следить за тем, чтобы не ввести в контур посторонних предметов, даже небольших размеров, которые могут привести к сбоям в работе и нарушить безопасность изделия.



Запрещается выполнять операции голыми руками. Использовать специальные перчатки для защиты от порезов, устойчивые к воде, при демонтаже и чистке.



Во время операций по тех. обслуживанию посторонним лицам запрещается находиться на месте работ.

Операции по тех. обслуживанию, не описанные в этом руководстве, должны выполняться исключительно специализированным персоналом компании "Calpeda S.p.A."

Дополнительную техническую информацию по использованию или тех. обслуживанию изделия можно получить в компании "Calpeda S.p.A."

8.1. Текущее тех. обслуживание



Перед проведением любой операции по тех. обслуживанию снять электропитание и убедиться, что нет риска случайной подачи напряжения на насос.



По возможности, как в случае временной работы с грязными жидкостями, прогоните через насос немного чистой воды для удаления осадков.

При продолжительных простоях, когда существует опасность замораживания жидкости, она должна быть полностью слита (раз. 12.3 рис. 4).

Для полного слива из насосов NMD и C16 следует вынуть корпус подающей части (20.00/14.00), сняв винты (20.12/14.24).

Перед новым пуском насоса про верить, что вал не заблокирован обледенением или по другим причинам и полностью наполнить водой корпус насоса.

8.2. Демонтаж насоса из системы

Перед демонтажом закрыть заслонки на входе и выходе.

8.3. Разборка насоса



Перед проведением разборки закрыть задвижки на всасывании и слить жидкость из корпуса насоса.

При разборке и обратной сборке насоса пользуйтесь схемой конструкции, данной на рисунке (вид в разрезе). При разборке насосов серии NM, C откручиваются винты 14.24 и вынимается полностью двигатель с рабочим колесом, при этом корпус насоса остается прикрепленным к трубам. При разборке насосов серии NMD следует вынимать также и корпус насоса (корпус всасывающей части 16.00 или корпус подающей части 20.00), откручивая винты 20.12.

9. УДАЛЕНИЕ



Удаление в отходы изделия должно быть выполняться специализированными фирмами по утилизации металлических отходов, которые должны решать процедуру удаления.

При удалении должны соблюдаться требований действующего законодательства страны, где удалится изделие, а также требования международных экологических норм.

10. ЗАПАСНЫЕ ЧАСТИ

10.1. Процедура заказа запасных частей

При запросе запасных частей следует указывать название, номер позиции по чертежу в разрезе и данные идентификационной таблички (тип, дата и паспортный номер).

Заказ может быть направлен в компанию "Calpeda S.p.A." по телефону, факсу или электронной почте.

11. НАЗВАНИЕ КОМПОНЕНТОВ

№г.	Наименование
14.00	Корпус насоса
14.04	Заглушка с шайбой
14.12	Заглушка с шайбой
14.20	Уплотнительное кольцо
14.24	Винт
16.00	Корпус на всасывании
16.04	Заглушка с шайбой
16.12	Воздушный клапан с шайбой
16.20	Уплотнение корпуса
18.00	Отражательный диск
20.00	Прижимающий корпус
20.04	Заглушка с шайбой
20.12	Винт
28.00	Рабочее колесо
28.04	Блокирующая гайка рабочего колеса
28.08	Шайба
28.12	Стопорное кольцо
28.20	Шпонка рабочего колеса
30.00	Рабочее колесо
32.00	Корпус насоса
32.30	Гайка
32.32	Винт
32.33	Крышка корпуса
36.00	Механическое уплотнение
36.50	Стопорное кольцо
46.00	Кольцо для защиты от брызг
70.00	Соединительная втулка, сторона насоса
70.20	Винт
73.00	Подшипник со стороны насоса
76.00	Корпус двигателя с обмоткой
76.04	Кабелепровод
76.16	Сальник кабеля
76.54	Зажимная коробка в сборе
78.00	Вал-ротор
81.00	Подшипник со стороны крыльчатки
82.00	Крышка двигателя со стороны крыльчатки
82.04	Компенсационная пружина
82.08	Винт
88.00	Крыльчатка
90.00	Колпак
90.04	Винт
92.00	Анкерный болт
94.00	Конденсатор
94.02	Стопорное кольцо конденсатора
98.00	Крышка зажимной коробки
98.04	Винт
98.08	Уплотнение
99.00	Электродвигатель

Возможны изменения.

12. Поиск неисправностей



ВНИМАНИЕ: перед проведением какой-либо операции следует снять напряжение.

Запрещается оставлять работать насос без воды даже на короткое время.

Строго следовать инструкциям завода-изготовителя; при необходимости, обращаться в официальный сервисный центр.

СВОЙ В РАБОТЕ	ВОЗМОЖНЫЕ ПРИЧИНЫ	СПОСОБЫ УСТРАНЕНИЯ
1) Двигатель не включается	<ul style="list-style-type: none"> a) Несоответствующее электропитание б) Неправильные электрические соединения в) Срабатывание устройства для защиты двигателя от перегрузки г) Плавающие предохранители перегорели или неисправные д) Вал заблокирован е) Если все вышеуказанные причины проверены, возможно, двигатель неисправен 	<ul style="list-style-type: none"> a) Проверить, что сетевые частота и напряжение соответствуют электрическим параметрам, указанным на табличке. б) Подсоединить правильно сетевой кабель к клеммной коробке. Проверить правильную калибровку теплозащиты (смотри данные на табличке двигателя) и убедиться в том, что электропитание перед двигателем подключено правильно. в) Проверить электропитание и убедиться в том, что вал насоса вращается свободно. Проверить калибровку теплозащиты (смотри табличку двигателя). г) Заменить предохранители, проверить электропитание и параметры, указанные в пунктах а) и в). д) Устранить причины блокировки как указано в параграфе «Блокировка насоса». е) Отремонтировать или заменить двигатель в официальном сервисном центре.
2) Блокировка насоса	<ul style="list-style-type: none"> a) Продолжительные простои с образованием ржавчины внутри насоса б) Попадание твердых предметов в рабочее колесо насоса в) Блокировка подшипников 	<ul style="list-style-type: none"> a) Небольшие моноблочные насосы могут быть разблокированы с помощью отвертки (использовать специальный прорез в задней оконечности вала). В случае более крупных агрегатов можно попробовать прокрутить напрямую вал или соединительную муфту (не забудьте предварительно отключить электропитание) или обратиться в официальный сервисный центр. б) Если возможно, разобрать корпус насоса и удалить посторонние твердые предметы из рабочего колеса; при необходимости, обратиться в официальный сервисный центр. в) Если повреждены подшипники, заменить их или, при необходимости, обратиться в официальный сервисный центр.
3) Насос работает, но не качает воду.	<ul style="list-style-type: none"> a) Возможное попадание воздуха через соединения всасывающей трубы, сливные заглушки, пробки для заполнения насоса или уплотнения всасывающей трубы б) Донный клапан засорен или всасывающая труба не полностью погружена в воду в) Фильтр на всасывании засорен 	<ul style="list-style-type: none"> a) Найти место, где герметичность нарушена и хорошо герметизировать. б) Почистить или заменить донный клапан и использовать всасывающую трубу с параметрами, подходящими для данного типа работы. в) Почистить фильтр; при необходимости, заменить. Смотри также пункт 2-а.
4) Недостаточный расход	<ul style="list-style-type: none"> a) Трубы и фитинги слишком маленького диаметра, что ведет к чрезмерной потере напора б) Присутствие отложений или твердых предметов в проходах рабочего колеса в) Рабочее колесо изношено г) Изношены контактные поверхности рабочего колеса и корпуса насоса д) Чрезмерная вязкость перекачиваемой жидкости (если перекачивается не вода) е) Неправильное направление вращения ж) Высота всасывания чрезмерная относительно всасывающей способности насоса з) Чрезмерная длина всасывающей трубы 	<ul style="list-style-type: none"> a) Использовать трубы и фитинги, подходящие для данной работы б) Почистить рабочее колесо и установить фильтр на всасывании для предотвращения попадания твердых предметов в) Заменить рабочее колесо; при необходимости, обратиться в официальный сервисный центр. г) Заменить рабочее колесо и корпус насоса. д) Насос не подходит для данной жидкости. е) Менять электрические соединения в клеммной коробке или в электрощите. ж) Попробовать частично закрыть заслонку на выходе и/или снизить разницу высоты между насосом и уровнем жидкости. з) Приблизить насос к месту всасывания, чтобы можно было использовать более короткую трубу. Если необходимо, использовать всасывающую трубу большего диаметра.
5) Шум и вибрация насоса	<ul style="list-style-type: none"> a) Нарушена балансировка вращающейся части б) Изношены подшипники в) Насос и трубы плохо закреплены г) Слишком большой расход для диаметра выходной трубы д) Работа в состоянии кавитации е) Неправильное электропитание 	<ul style="list-style-type: none"> a) Проверить, что твердые предметы не засоряют рабочее колесо б) Заменить подшипники в) Закрепить должным образом всасывающую и подающую трубы г) Использовать больший диаметр или снизить производительность насоса д) Снизить расход с помощью выходной заслонки и/или использовать трубы с большим внутренним диаметром. Смотри также пункт 4-ж. е) Проверить соответствие сетевого напряжения.
6) Утечка через механическое уплотнение	<ul style="list-style-type: none"> a) Механическое уплотнение работало без воды или залипа б) Механическое уплотнение поцарапано абразивными частицами, присутствующими в перекачиваемой жидкости в) Механическое уплотнение не соответствует данному типу работы г) Небольшое начальное кавитации при заполнении или при пуске 	<p>В случаях а), б) и в) заменить прокладку; при необходимости, обратиться в официальный сервисный центр.</p> <ul style="list-style-type: none"> a) Убедиться в том, что корпус насоса (и всасывающая труба, если насос не самовсасывающий) заполнены жидкостью и что воздух полностью удален. Смотри также пункт 5-д. б) Установить фильтр на всасывании и использовать уплотнение, соответствующее характеристикам перекачиваемой жидкости. в) Использовать уплотнение, соответствующее типу работы г) Подождать, пока уплотнение оседет плотнее при вращении вала. Если проблема остается, смотри пункты 6-а, 6-б или 6-в или обратиться в официальный сервисный центр.

RU

本操作手册属CALPEDA S.P.A.所有，禁止任何形式的复制，即使是部分的。

摘要

1. 总则.....	56
2. 技术说明.....	57
3. 技术特性.....	57
4. 安全性.....	57
5. 搬运操作.....	57
6. 安装.....	57
7. 启动和运行.....	58
8. 维修.....	58
9. 处理.....	59
10. 备件.....	59
11. 部件名称.....	59
12. 常见故障和解决方法.....	60
安装示意图.....	61
组装与分解图.....	62
声明.....	64

1. 总则

中文

使用本产品前请仔细阅读此操作手册的内容，并保留此操作手册以供参考。

此操作手册为意大利语，如有翻译偏差以意大利语为准。

此操作手册是安全保障必不可少的一部分，在产品最终达到正常工作前请牢记本手册。

万一用户不慎遗失本手册，可以向CALPEDA S.P.A.或其代理商要求一份复印件，请详述产品铭牌上的资料（见2.3 标记）

未经制造商认可的有关其产品或部件的任何更改变化，将撤消“CE 声明”和质保。

此产品不应让8岁以下的未成年、身体有缺陷、心智不全或无任何经验的人操作，除非在充分的指导或监督下让相关人员知道如何安全的使用，并且通过一个负责人来让相关人员了解到可能会产生的危险。

不得让儿童接触本产品。

用户有义务清洁和维护本产品。除非在有人监督的情况下，否则儿童不应清洁和维护本产品。

不要使用在池塘、水箱或泳池等人为可以进入或接触的水环境中。

仔细阅读安装部分的规定：

- 最大允许的结构工作压力详见3.1
- 电源线的类型及剖面详见6.5
- 所安装电器设备的防护类型详见6.5

1.1. 符号标记

为了便于理解本操作手册，下面给出常用标记符号的含义。



一定要注意通告和警告的标记，否则可能导致产品损坏或人身安全的风险。



忽略有关电气的警告，可能导致产品损坏或人身安全的风险



提示和警告正确操作处理产品及其部件



最终用户可以进行的操作

终端用户：仔细阅读本操作手册后，产品使用者可以负责正常状态下的维护工作。他们可以进行产品的清洁和长期停滞后的重新启动此类标准维护工作。



必须由有资格的专业电工才能进行的操作

专业电工：有资格的专业电工，负责所有电气设备的运行包括维护，应具有高压电资格。



必须由有专业技术资格的人才能进行的操作
专业技术人员：正常状态下，具有产品安装和维护能力的专业技术人员，可以从事电气和机械方面的维护工作。能够从事简单的与设备维护相关的电气和机械方面的操作。



指示必须使用个别的保护装置



必须断开电源并断开与电源的连接才能进行的操作



必须接通电源才能进行的操作

1.2. 制造商名称和地址

制造商名称：CALPEDA S.P.A.

地址：Via Roggia di Mezzo, 39

36050 Montorso Vicentino - Vicenza / Italia

1.3. 授权操作者

本产品只能由有经验的终端用户和专业技术人员操作



禁止终端用户操作那些只能由专业技术人员操作的工作，对未按本规章执行而引起的损害制造商不负任何责任

1.4. 质保

质保参见总则和销售条款



质保期内将更换或维修有问题的产品部件（由制造商验证的）。

下面因素不在质保范围：

- 由于产品使用者没有按照说明及本手册的通告信息操作造成的损坏
- 未经制造商认可的对产品的任何改变而造成的损坏
- 由非专业人员操作造成的损坏
- 由不当的维修造成的损坏

1.5. 技术支持

任何技术支持、备件及更多的产品信息均可联系
系: Calpeda S.p.A. (附件1.2章).

2. 技术说明

直联, 离心泵, 电机与泵同轴

NM, NM4 25: 单叶轮

NMD: 两片背靠背式叶轮 (用于平衡轴向推力)

C泵: 使用开式叶轮

C 16/1E: 自由流叶轮 (涡流或嵌入式叶轮)

连接: 螺纹连接 ISO 228/1 (BS 2779)

NM, NMD, C: 泵壳和笼型支架为铸铁结构

B-NM, B-NMD, B-C: 泵壳和笼型支架/泵壳盖为青铜结构 (所供水泵均被完整喷漆)


2.1. 预期用途

NM, NMD, NM4 25: 用于泵送清水, 不含易燃易爆物, 不含对泵材质有腐蚀性物质, 介质温度从 -10°C 到 $+90^{\circ}\text{C}$.

C: 用于一般污物的介质 (最大固体颗粒尺寸: 4mm), 不含易燃易爆物, 不含对泵材质有腐蚀性物质, 介质温度从 -10°C 到 $+90^{\circ}\text{C}$.

2.2. 不当使用


本产品只用于2.1中所述用途

 除了本说明手册中指示的用途外, 严禁其他不当用途

不当使用将降低本产品的安全性和效率, 由于不当使用而造成的损坏和意外, CALPEDA不承担责任

2.3. 标记

下面给出的是泵外壳上的标牌的图片

	泵标牌图示
1 型号	
2 流量	
3 扬程	
4 额定功率	
5 电源电压	
6 电流	
7 注释	
8 频率	
9 运行工作制	
10 绝缘等级	
11 重量	
12 功率因数	
13 转速rpm	
14 保护等级	
15 序列号	
16 认证	

3. 技术特性

3.1. 技术参数

尺寸和重量 (详见产品样本)

额定转速 2900/3450rpm (1450/1750rpm MN4 25)

保护等级 IP54

电压/频率:

- 高达 240V 1~ 50/60 Hz

- 高达 480V 3~ 50/60 Hz

检查主电源的电压、频率等参数是否符合电机铭牌所示

标牌的电气数据依据电机的正常功率而标出。

噪声等级 额定功率为2.2Kw时: 70dB (A);

额定功率为3到9.2Kw时: 85dB (A);


每小时最大启动次数: 时间间隔相同的情况下可启动30次


泵壳允许最大压力:


NM, NMD 20, NM4 25	100 m (10 bar)
NMD 25, 32, 40	160 m (16 bar)
C	60 m (6 bar)


4. 安全性

4.1. 总则

 使用本产品前应了解有关安全的指示
仔细阅读所有的操作说明和从搬运到处理的每一步指示专业技术人员必须认真遵从所有的适用标准和法律, 包括产品应用地当地的规章
产品安装使用应符合现行的安全法规
不当的使用可能会对人身、动物和其他对象造成损害
制造商对于由于不当使用或未按本操作手册和标牌的标示使用所造成的损坏不负责任

 按照日程维护计划表操作并及时更换损坏的部件可使产品在最佳状态
使用CALPEDA S.P.A或其指定代理商提供的原厂配件

 不要撕下或改变产品上的标识
当产品有问题或部件有损坏的情况下不要启动产品

 由于维修时会全部或部分的拆开产品, 因此之前务必断开供电电源

4.2. 安全装置

本产品具有全外部壳体, 可防止与内部部件的任何接触

4.3. 剩余风险

当按照本产品的的设计功能和所有安全规则使用本产品时没有剩余风险


4.4. 通告和安全警示

没有任何安全警示在此类产品上面

4.5. 个别的保护装置

在安装、使用和维修期间, 建议操作人员使用适合此操作的个别保护装置或手段当进行日常或个别的维修工作时

标示的个别保护装置

 手的保护
(防热、化学品和机械损害的手套)

5. 搬运操作

货物应包装完好

运输过程中应避免超重, 并确保货物不会移动。确保运输车辆和所运货物尺寸符合

无需特殊车辆运输

运输车辆应与被运货物的尺寸重量相符合(尺寸和重量详见产品样本)。

5.1. 搬运

小心搬运，轻拿轻放

避免冲撞包装材料以免损坏泵的外套

对于重量超过25公斤的包装物需由两人同时搬抬

6. 安装

6.1. 尺寸

设备的外形尺寸（详见产品样本）

6.2. 环境要求和安装位置的尺寸

客户应将本产品妥当的安装于适当位置以满足设备的要求（供电需要等）

安装位置应满足章节3.2中的要求

禁止将产品安装于有潜在易燃易爆危险的环境中

6.3. 拆箱

 开箱检查产品是否因运输而损坏

拆开的包装材料应根据产品使用国当地的法律规定遗弃或再利用

6.4. 安装

参见安装示例12.3 图1和图2

在安装时，务必将水泵沿泵转子轴线方向水平放置且底脚应在泵下方。

泵的位置应尽可能接近水源

应预留出一定的空间以满足电机的通风要求、检查轴的转向、灌泵及排水、及排水的收集移除（特别是在排泄的介质有害或介质温度高于60°C的情况）

6.4.1. 管道

应确保连接前所有管道内部干净、无堵塞；

注意:管道与水泵的连接应当支撑可靠，并紧固联接，以确保不传递应力应变及振动到泵上章。

管路系统的内径依所需流量而定

管路直径应确保进口流速不超过1.5m/s出口流速不超过3m/s

管路直径不允许小于泵的接口尺寸

6.4.2. 吸入管

进水管应气密良好并稍向上倾斜以避免窝气

在较大尺寸的水平进水管和泵的进水口之间安装一变径接头（见图2.）

当泵置于水面之上时(吸入操作),应在吸入端安装脚闸带有过滤器的底阀,该底阀应保持一直浸入水中或单向阀

当泵位于水面之下时(灌入操作)应安装一闸阀

6.4.3. 出水管

在出水管上安装一闸阀以调节出水量、扬程和净功率


安装一压力表

当落差超过15M时应在泵和闸阀之间安装一止回阀以避免水锤对泵的损害

6.5. 电气联接



必须由合格电工根据当地规范进行电气联接。
必须遵守安全标准。
泵-电机机组必须可靠地接地。

把接地导线接到标有标记的端子上 .

请对照电源电压和铭牌上所标数值，根据接线盒内盖上的电路图联接电源。



注意:绝对不允许将垫片等金属部件掉入电机接线盒的定子线圈中。

如果发生此种问题，必须拆开电机，取出部件。

如果接线盒的进线口为密封管，则应使用H07RN-F型柔软的电线 电缆的剖面不低于表1章12.4 IEC 60335-1的相关规定。

如果接线盒的进线口是套管，则应通过套管连接电线。用于游泳池，花园池塘的泵，必须在电源线路中安装漏电保护器，其灵敏度不大于30毫安。

安装一个使电源断开的装置，各电极之间至少有3mm的间隙。

对于三相电机，根据其额定电流一定要安装一个过载保护装置曲线D。

对于单相的NMM, NMDM, CM,泵，提供一个连接在接线柱上的电容，对于220-240V-50Hz的电源，还提供一个相连的热保护装置。



注意:当泵由变频器控制的时候，频率不允许低于25Hz并且水泵总扬程在任何情况下都不能低于3m

7. 启动和运行

7.1. 启动前的预检

当存在有故障的部件时不要启动本产品

7.2. 首次启动



请注意：千万不要使泵干态运行。
一定先注水后再启动泵。

当泵位置高于水面(吸上扬程为负章12.3.图3)时,或者正压头太小(小于1m)不足以打开止回阀,应通过自吸孔注水(章12.3.图3)

当泵位置低于水面(吸上水头为正,章12.3.图.1),慢慢打开吸入端闸阀,直到完全打开,以此对泵注水,这时应确保出水端的闸阀处于打开状态以排除空气。

启动前,应手工检查轴的自由度,方法是:

在电机侧用螺丝刀旋转轴端即可。

对于三相电机,要检查旋转方向是否如泵盖上的箭头方向所示;否则,切断电源,并改变其中两相的联接。

确认泵工作在其性能参数范围内,实际的工作电流不能超过铭牌上标注的电流值。否则应调整出口阀门开度或压力开关的设置。



永远不要让泵闭阀运行超过5分钟

泵中的水长期的憋压运行会导致温度和压力升高的危险。

7.3. 泵的停车



当存在故障时必须关闭设备



本产品设计为连续工作,当希望断开本产品时可断开供电电源停机(见章节6.5 电气连接)

8. 维修

任何维修操作前都应该先断开电源,必要时可由电工或专业技术人员操作



在带电情况下的任何类似清洁或维修的操作都可能对人身造成严重伤害



如果电源电缆出现损坏,必须由厂商、厂商代理或相同资质的人员进行更换。

突发的维修或需要部分拆解零件的维修,都必须由能看懂结构图的专业人员来操作



建议记录所有的维修过程,在维修期间特别小心,注意不要带入任何外部细小异物,这会对产品的造成损害



不要在无防护措施的情况下用手直接操作,应带防水防割的手套进行过器的拆解清洁或其他维修工作



维修期间无关人员禁止入内

本操作手册中没有介绍的维修工作只能由CALPEDA授权的特别人员来完成

有关产品使用和维修的更多信息请联系CALPEDA S.P.A.

8.1. 日常维护



每次维修工作前都应先断开电源并确保设备不会意外接通运转



建议如果临时运转过较脏的介质,应使用清水短时间运转以排出淤积沉淀物。

在泵长期不使用的情况下,如有结冰的可能,则应彻底排放掉液体(章12.3.图.4).

打开排放塞(14.12/16.04)。将NMD及C16系浦内部排空时,需拆掉螺丝、(20.12/14.24)取下出口外壳(20.00/14.00)。

在再次启动泵-电机机组前,一定检查轴是否被卡住,并往泵内注水。

8.2. 系统的分解

分解前,关闭进出口隔栅。

8.3. 泵的拆解



在拆解泵前,请关闭入口闸阀并排空泵壳中的水。

关于拆解和组装,请参见构造图。

对于NM、C泵,拆除螺栓(14.24)后可直接拆除电机,拆除的电机上带有叶轮,不需拆除泵壳及管路。

对于NMD泵,同样需要拆除螺栓(20.12)来从泵壳(入口壳体16.00或出口壳体20.00)中拆下电机。

9. 处理



产品的最终处理应由专业公司操作

确保专业公司是按照材料分类方式处理

按照当地的法规和有关环境保护的国际准则处理

10. 备件

10.1. 订购备件

订购备件时请根据剖面图提供备件的名称和位置编号及泵铭牌上的数据(型号、参数和序列号)

备件需求请电话、传真、邮件给CALPEDA S.P.A

11. 部件名称

名称

- 14.00:泵壳
- 14.04:带垫片的注水堵
- 14.12:带垫片的放水堵
- 14.20:O型圈
- 14.24:螺丝
- 16.00:入口壳体
- 16.04:带垫片的水堵
- 16.12:带垫片的排气堵
- 16.20:壳体垫圈
- 18.00:级间圆盘
- 20.00:出水口壳体
- 20.04:带垫片的水堵
- 20.12:螺丝
- 28.00:叶轮
- 28.04:叶轮锁母
- 28.12:弹性挡圈
- 28.20:叶轮键
- 30.00:叶轮
- 32.00:笼型支架
- 32.30:护网
- 32.32:螺丝
- 32.33:螺母
- 34.00:泵壳盖
- 36.00:机械密封
- 36.50:密封挡圈
- 46.00:挡水圈
- 64.00:泵轴
- 66.00:滚珠轴承(联轴器侧)
- 66.18:弹性挡圈
- 70.00:笼型支架
- 70.18:螺丝
- 70.19:螺母
- 70.20:螺丝
- 73.00:泵侧轴承
- 76.00:带绕组的
- 76.04:电缆密
- 76.16:支脚
- 76.20:销
- 76.54:接线盒
- 78.00:轴与转子
- 81.00:风扇侧轴
- 82.00:风扇侧
- 82.04:补偿弹
- 88.00:电机风
- 90.00:风扇罩
- 90.04:螺丝
- 92.00:连接螺栓
- 94.00:电容
- 94.02:电容套
- 98.00:接线盒
- 98.04:螺丝
- 98.08:垫圈
- 99.00:电机总成

保留更改权利

12. 常见故障和解决方法



警告: 任何操作之前均应断开电源。
决不允许泵组运转,即使是短时间的。
严格按照使用说明书操作,如有必要请联系授权服务中心。

故障现象	故障的可能原因	解决办法
1) 电机不启动	1a) 电源供应不匹配 1b) 接线错误 1c) 电机过载保护装置动作 1d) 保险丝故障 1e) 轴卡死 1f) 若上述原因已检查确认,那可能是电机故障	1a) 检查供电电源的电压、频率是否符合电机铭牌所示 1b) 正确连接主电源线到接线端子,检查热过载保护装置的正确设置(见电机铭牌上的数据)务必保证电机保险丝安装正确。 1c) 检查供电电源并确保泵轴可自如的转动。检查热过载保护是否被正确的设定(看电机铭牌数据) 1d) 更换保险丝,检查主电源重复a)和c)的步骤 1e) 见2) 泵卡阻 1f) 向授权的服务中心申请维修或更换电机
2) 泵卡阻	2a) 设备长时间的停放使泵内部生锈 2b) 泵转子内部有固体异物 2c) 轴承损坏	2a) 从泵轴或联轴器处直接盘泵(盘泵前首先要切断电源),或者联系授权服务中心 2b) 如果可能,请拆除泵壳并除去内部转子中的异物。如有需要请联系授权服务中心 2c) 如果轴承受损请更换或联系授权服务中心
3) 泵工作但不出水	3a) 可能入口管路连接处漏气、或是排/灌水堵处、入口管路垫片处) 3b) 底阀堵塞或吸入管没有完全浸入在液体中 3c) 入口过滤器堵塞	3a) 检查看哪里没拧紧连接到位并正确连接 3b) 清洁或更换底阀并使用适合于工况的进口管路 3c) 清洁过滤器,或更换。同时参见2a)
4) 流量不足	4a) 管路及其附件直径过小导致水头损失过大 4b) 流道内有沉积物或固体异物 4c) 转子腐蚀损坏 4d) 转子和泵壳磨损 4e) 泵送介质粘度过高(不同于水) 4f) 旋转方向错误 4g) 吸程超过了泵的自吸能力 4h) 入口管路过长	4a) 请使用符合工况的管路及其附件 4b) 清洁转子并安装入口过滤器以防止外部固体异物进入 4c) 更换转子,如果需要请联系授权服务中心 4d) 更换转子和泵壳 4e) 泵不适用 4f) 在控制柜内或电机接线盒内对调任意两根接线 4g) 请尝试部分关闭供水阀门和/或降低泵的安装高度,液体将被吸入。 4h) 使泵尽量靠近入口水箱以便缩短进口管路。如有必要应选用大口径进水管。
5) 泵的噪音和震动	5a) 转子不平衡 5b) 轴承磨损 5c) 泵和管路未固定到位 5d) 输送管路直径过小 5e) 发生汽蚀 5f) 供电电源不平衡 5g) 泵与电机不同心	5a) 检查转子中是否有固体异物 5b) 更换轴承 5c) 将进水管路固定到位 5d) 使用更大直径的管路或降低泵的流量 5e) 通过调节供水阀门降低流量,并且/或 使用内径更大的管路。参考4g) 5f) 检查供电电压是否正确 5g) 再次校正同心度
6) 机封漏水	6a) 机封干转或粘连 6b) 泵送介质中有磨蚀性物质导致机封划伤 6c) 机封不适用于当前工况 6d) 在第一次启动或灌泵时的轻微滴漏	对于6a), 6b) 和 6c) 的情况,更换机封,如果需要请联系授权服务中心 6a) 务必保证泵壳体内(如为非自吸泵,吸入管道内)充满液体,且空气已被完全排出,参见5e)。 6b) 安装入口过滤器,使用与泵送介质特点匹配的机封 6c) 选用适用于此工况的机封 6d) 待泵运行一会儿机封自行调整,如果问题依旧请参考6a), 6b), 6c)或联系授权服务中心。

12.3. Esempi di installazione
 Installation examples
 Einbaubeispiele
 Exemples d'installation
 Ejemplos de instalaciones
 Installationsexempel
 Installatievoorbeelden
 Παραδείγματα εγκαταστάσεων
 Примеры установок
 安装示意图

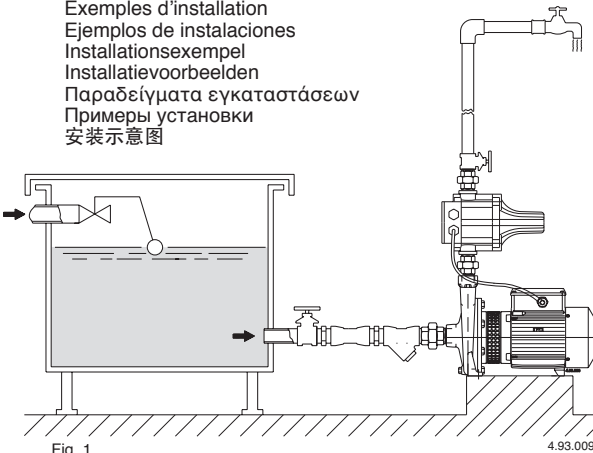


Fig. 1
 Funzionamento sotto battente
 Positive suction head operation
 Zulaufbetrieb
 Fonctionnement en charge
 Funcionamiento bajo carga
 正吸上水头的操作

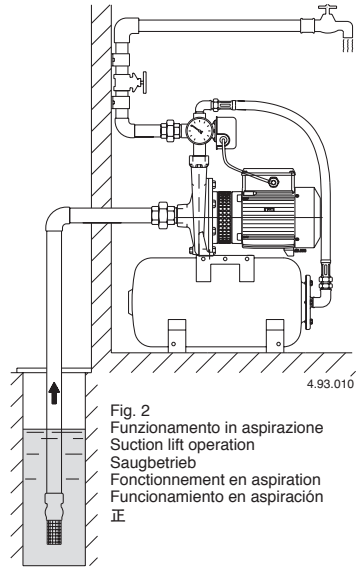


Fig. 2
 Funzionamento in aspirazione
 Suction lift operation
 Saugbetrieb
 Fonctionnement en aspiration
 Funcionamiento en aspiración
 正

中文

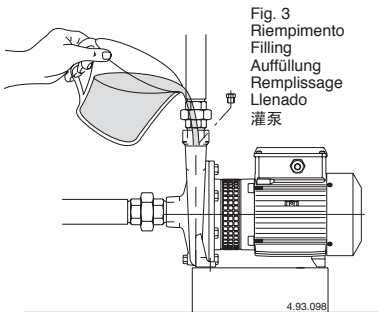


Fig. 3
 Riempimento
 Filling
 Auffüllung
 Remplissage
 Llenado
 灌泵

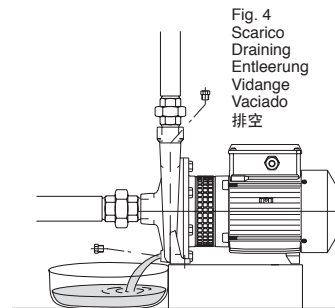


Fig. 4
 Scarico
 Draining
 Entleerung
 Vidange
 Vaciado
 排空

12.4. Sezione minima dei conduttori
 Minimum cross-sectional area of conductors

Tab. 1

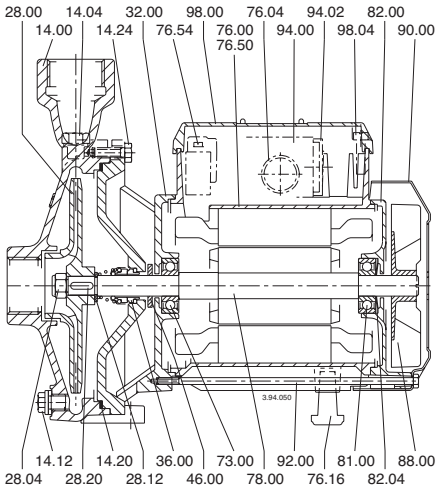
TAB 1IEC 60335-1

Rated current of appliance Corrente nominale dell'apparecchio A	Nominal cross-sectional area Sezione nominale mm ²
>0,2 + ≤3	0,5 ^a
>3 + ≤6	0,75
>6 + ≤10	1,0
>10 + ≤16	1,5
>16 + ≤25	2,5
>25 + ≤32	4
>32 + ≤40	6
>40 + ≤63	10

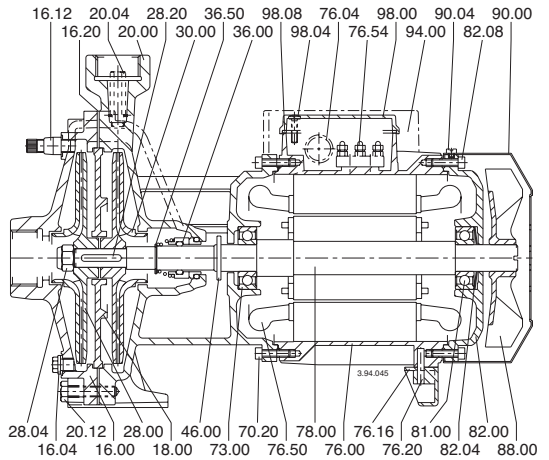
a These cords may only be used if their length does not exceed 2 m between the point where the cord or cord guard enters the appliance and the entry to the plug.

Questi cavi possono essere usati solo se la loro lunghezza non supera 2 m tra il punto in cui il cavo o la sua protezione entra nell'apparecchio e l'entrata nella spina.

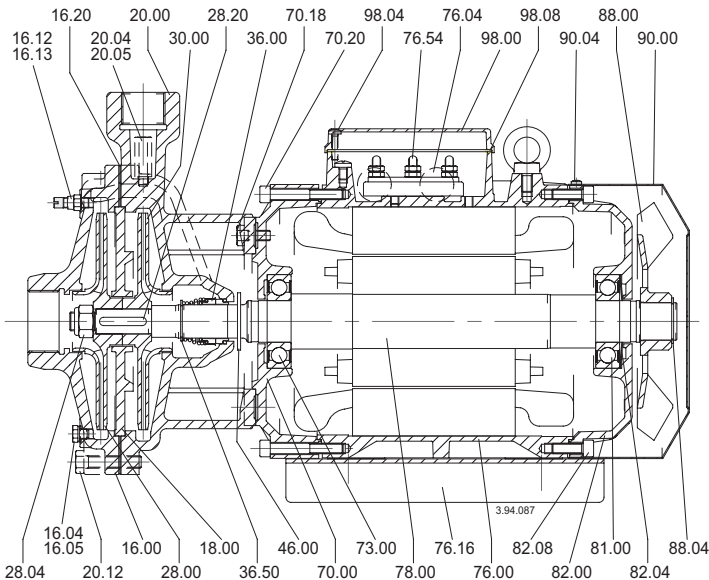
12.5. Disegno per lo smontaggio ed il rimontaggio
 Drawing for dismantling and assembly
 Zeichnung für Demontage und Montage
 Dessin pour démontage et montage
 Dibujo para desmontaje y montaje
 Ritning för demontering och montering
 Onderdelentekening
 Чертеж для демонтажа и сборки
 组装与分解图



NM, NM4 25

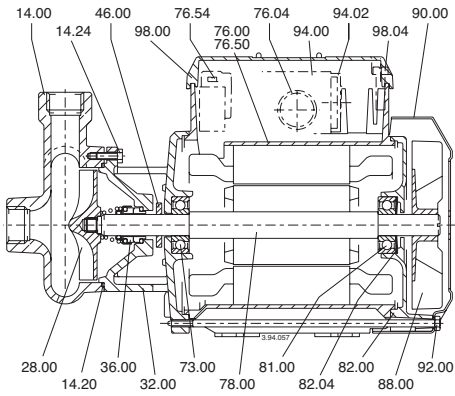


NMD

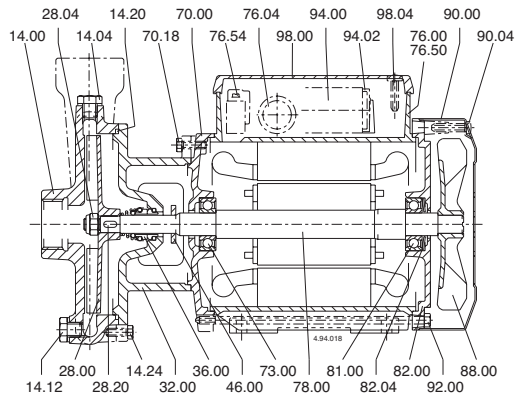


NMD 32, NMD 40

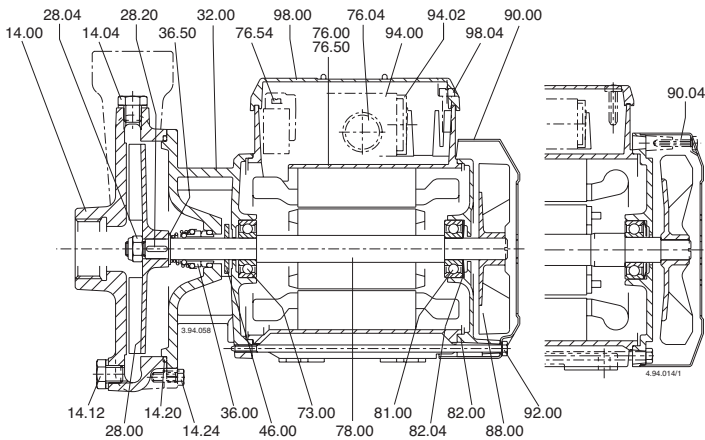
12.5. Disegno per lo smontaggio ed il rimontaggio
 Drawing for dismantling and assembly
 Zeichnung für Demontage und Montage
 Dessin pour démontage et montage
 Dibujo para desmontaje y montaje
 Ritning för demontering och montering
 Onderdelentekening
 Чертеж для демонтажа и сборки
 组装与分解图



C 16



B-C 20
 B-C 22/1
 B-C 22



C 20
 C 22/1
 C 22

IT

DICHIARAZIONE DI CONFORMITÀ

Noi CALPEDA S.p.A. dichiariamo sotto la nostra esclusiva responsabilità che le Pompe NM, NM4, NMD, B-NM, B-NMD, INM, I-NMD, C, B-C, CM, B-CM, tipo e numero di serie riportati in targa, sono conformi a quanto prescritto dalle Direttive 2006/42/CE, 2009/125/CE, 2014/30/EU, 2014/35/EU e dalle relative norme armonizzate. Regolamento della Commissione N. 547/2012, 640/2009.

GB

DECLARATION OF CONFORMITY

We CALPEDA S.p.A. declare that our Pumps NM, NM4, NMD, B-NM, B-NMD, INM, I-NMD, C, B-C, CM, B-CM, with pump type and serial number as shown on the name plate, are constructed in accordance with Directives 2006/42/EC, 2009/125/EC, 2014/30/EU, 2014/35/EU and assume full responsibility for conformity with the standards laid down therein. Commission Regulation No. 547/2012, 640/2009.

D

KONFORMITÄTSEKTLÄRUNG

Wir, das Unternehmen CALPEDA S.p.A., erklären hiermit verbindlich, daß die Pumpen NM, NM4, NMD, B-NM, B-NMD, INM, I-NMD, C, B-C, CM, B-CM, Typbezeichnung und Fabrik-Nr. nach Leistungsschild den EG-Vorschriften 2006/42/EG/2009/125/EG, 2014/30/EU, 2014/35/EU entsprechen. ErP-Richtlinie N. 547/2012, 640/2009.

F

DECLARATION DE CONFORMITE

Nous, CALPEDA S.p.A., déclarons que les Pompes NM, NM4, NMD, B-NM, B-NMD, INM, I-NMD, C, B-C, CM, B-CM, modèle et numéro de série marqués sur la plaque signalétique sont conformes aux Directives 2006/42/CE, 2009/125/CE, 2014/30/EU, 2014/35/EU. Règlement de la Commission N° 547/2012, 640/2009.

E

DECLARACION DE CONFORMIDAD

En CALPEDA S.p.A. declaramos bajo nuestra exclusiva responsabilidad que las Bombas NM, NM4, NMD, B-NM, B-NMD, INM, I-NMD, C, B-C, CM, B-CM, modelo y numero de serie marcados en la placa de características son conformes a las disposiciones de las Directivas 2006/42/CE, 2009/125/CE, 2014/30/EU, 2014/35/EU. Reglamento de la Comisión n.º 547/2012, 640/2009.

DK

OVERENSSTEMMELSESEKTLÆRING

Vi CALPEDA S.p.A. erklærer hermed at vore pumper NM, NM4, NMD, B-NM, B-NMD, INM, I-NMD, C, B-C, CM, B-CM, pumpe type og serie nummer vist på typeskiltet er fremstillet i overensstemmelse med bestemmelserne i Direktiv 2006/42/EC, 2009/125/EC, 2014/30/EU, 2014/35/EU og er i overensstemmelse med de heri indeholdte standarder. Kommissionens forordning nr. 547/2012, 640/2009.

NL

CONFORMITEITSVERKLARING

Wij CALPEDA S.p.A. verklaren hiermede dat onze pompen NM, NM4, NMD, B-NM, B-NMD, INM, I-NMD, C, B-C, CM, B-CM, pomptype en serienummer zoals vermeld op de typeplaat aan de EG-voorschriften 2006/42/EU, 2009/125/EU, 2014/30/EU, 2014/35/EU voldoen. Verordening van de commissie nr. 547/2012, 640/2009.

SF

VAKUUTUS

Me CALPEDA S.p.A. vakuutamme että pumppumme NM, NM4, NMD, B-NM, B-NMD, INM, I-NMD, C, B-C, CM, B-CM, malli ja valmistusnumero tyypikkilvöstä, ovat valmistettu 2006/42/EU, 2009/125/EU, 2014/30/EU, 2014/35/EU direktiivien mukaisesti ja CALPEDA ottaa täyden vastuun siitä, että tuotteet vastaavat näitä standardeja. Komission asetus (EY) N:o 547/2012, 640/2009.

S

EU NORM CERTIFIKAT

CALPEDA S.p.A. intygat att pumpar NM, NM4, NMD, B-NM, B-NMD, INM, I-NMD, C, B-C, CM, B-CM, pumptyp och serienummer, visade på namnplåten är konstruerade enligt direktiv 2006/42/EC, 2009/125/EC, 2014/30/EU, 2014/35/EU. Calpeda åtar sig fullt ansvar för överensstämmelse med standard som fastställts i dessa avtal. Kommissionens förordning nr 547/2012, 640/2009.

GR

ΔΗΛΩΣΗ ΣΥΜΦΩΝΙΑΣ

Εμείς ως CALPEDA S.p.A. δηλώνουμε ότι οι αντλίες μας αυτές NM, NM4, NMD, B-NM, B-NMD, INM, I-NMD, C, B-C, CM, B-CM, με τύπο και αριθμό σειράς κατασκευής όπου αναγράφετε στην πινακίδα της αντλίας, κατασκευάζονται σύμφωνα με τις οδηγίες 2006/42/ΕΟΚ, 2009/125/ΕΟΚ, 2014/30/ΕΥ, 2014/35/ΕΥ και αναλαμβάνουμε πλήρη υπευθυνότητα για συμμόρφωση (συμμόρφωση), με τα σπάνταres των προδιαγραφών αυτών. Κανονισμός Αρ. 547/2012, 640/2009 της Επιτροπής.

TR

UYGUNLUK BEYANI

Bizler CALPEDA S.p.A. firması olarak NM, NM4, NMD, B-NM, B-NMD, INM, I-NMD, C, B-C, CM, B-CM, Pompalarımızın, 2006/42/EC, 2009/125/EC, 2014/30/EU, 2014/35/EU, direktiflerine uygun olarak imal edildiklerini beyan eder ve bu standartlara uygunluğ una dair tüm sorumluluğ u üstleniriz. 547/2012, 640/2009 sayılı Komisyon Yönetmeliğ i.

RU

ДЕКЛАРАЦИЯ СООТВЕТСТВИЯ

Компания "Calpeda S.p.A." заявляет с полной ответственностью, что насосы серий NM, NM4, NMD, B-NM, B-NMD, INM, I-NMD, C, B-C, CM, B-CM, тип и серийный номер которых указывается на заводской табличке соответствуют требованиям нормативов 2006/42/CE, 2009/125/CE, 2014/30/EU, 2014/35/EU. Постановление Комиссии № 547/2012, 640/2009.

中文

声明

我们科沛达泵业有限公司声明我们制造的NM, NM4, NMD, B-NM, B-NMD, INM, I-NMD, C, B-C, CM, B-CM.(在标牌上的泵型号和序列号)均符合以下标准的相应目录:2006/95/EC.2009/125/EC.2014/30/EU.2014/35/EU.本公司遵循其中的标准并承担相应的责任.委员会条例 No.547/2012, 640/2009

Montorso Vicentino, 04.2017

Il Presidente
Marco Mettifogo

 **calpeda**[®]